



NASA[®]
electric
CITRUS JUICER
NS-960



دسترچه راهنمای استفاده از آب مرکبات گیر و کارت گارانتی محصول

لوازم خانگی ناسا الکترونیک[®]



دفتَرچَه رَاهنمای استفاده از آب مرکبات گیر ناسا الکتریک مدل NS-960

مشتري گرامی از حسن سلیقه و اعتماد شما به برند ناسا الکتریک سپاسگزاریم. این دفتَرچَه رَاهنما جهت استفاده ی صحیح، ایمن و همچنین نگهداری بهتر دستگاه تهیه شده است. لطفاً قبل از استفاده از دستگاه، دفتَرچَه رَاهنما را با دقت مطالعه کرده و برای استفاده های بعدی نگه دارید.



فهرست

صفحه

۴.....	هشدارهای مهم ایمنی.....
۵.....	قطعات و متعلقات دستگاه.....
۵.....	راهنمای استفاده از دستگاه.....
۶.....	دستورالعمل‌ها با استفاده از دستگاه.....
۷.....	عیب‌یابی.....
۷.....	راهنمای تمیز کردن و نگهداری دستگاه.....
۸.....	مشخصات فنی دستگاه.....
۸.....	گارانتی و خدمات پس از فروش.....
۹.....	نقشه‌ی انفجاری دستگاه.....



NS-960
Citrus Juicer

هشدارهای مهم ایمنی

۸. به منظور جلوگیری از خطر آتش‌سوزی یا برق‌گرفتگی یا آسیب به فرد، کابل برق، دوشاخه و بدنه‌ی دستگاه را داخل آب یا مایعات دیگر فرو نبرید.

۹. در صورت عدم استفاده از دستگاه و قبل از تمیز کردن آن، دوشاخه را از پریز برق بیرون آورید.

۱۰. از دستگاه فقط برای گرفتن آب مرکبات استفاده کنید، هر استفاده‌ی دیگری از این دستگاه می‌تواند خطر آفرین باشد.

۱۱. حین کار با دستگاه از تماس مستقیم دستتان با صافی آمیوه خودداری نمایید.

۱۲. پیش از استفاده از دستگاه، مخروط و صافی آب مرکبات‌گیر را بررسی نمایید که شکافی در آن‌ها ایجاد نشده باشد. در صورت معیوب بودن یا ترک برداشتن صافی آمیوه یا درپوش ظرف آمیوه از وسیله استفاده نکنید.

۱۳. مراقب باشید کابل برق دستگاه از لبه‌ی میز یا پیشخوان آویزان نشود یا با سطوح داغ در تماس نباشد.

۱۴. دستگاه را در مجاورت وسایل گرمازا از جمله: اجاق گاز، هیتر برقی یا فر داغ قرار ندهید.

۱۵. از تایمر خارجی یا سیستم ریموت کنترل مجزا برای دستگاه استفاده ننمایید.

۱۶. دستگاه مجهز به سوئیچ ایمنی است که در صورت عدم نصب درست و ایمن قطعات، اجازه‌ی کار را به دستگاه نمی‌دهد.

نکته: دستگاه مجهز به فیوز حرارتی است که در صورت افزایش حرارت موتور، جریان برق را قطع می‌نماید. در این وضعیت دستگاه را خاموش کرده تا کاملاً خنک شود و به دمای محیط برسد سپس مجدداً از آن استفاده نمایید.

لطفاً قبل از استفاده از دستگاه، هشدارهای مهم ایمنی، راهنمای نصب قطعات و راهنمای استفاده از دستگاه را مطالعه کنید.

۱. قبل از استفاده از دستگاه بررسی کنید که ولتاژ برق منطقه شما با ولتاژ برق نوشته شده بر روی دستگاه مطابقت داشته باشد.

۲. این وسیله برای استفاده توسط افراد (از جمله کودکان) با ناتوانی فیزیکی، حسی و عقلی یا افراد بی‌تجربه و ناآگاه طراحی نشده است، مگر اینکه با حضور سرپرست مسئول در قبال ایمنی آن‌ها و نظارت یا دستورالعمل استفاده از وسیله باشد.

۳. کودکان باید سرپرستی و نظارت شوند تا اطمینان حاصل شود که با وسیله بازی نمی‌کنند.

۴. این وسیله برای مصارف خانگی و موارد مشابه زیر در نظر گرفته شده است:

• آبدارخانه‌ی فروشگاه‌ها، ادارات و سایر محیط‌های کاری

• خانه باغ‌ها
• هتل‌ها، متل‌ها و هتل آپارتمان‌ها
• مکان‌هایی که امکانات آن در حد محل خواب و صرف صبحانه است.

۵. قبل از استفاده از دستگاه برای اولین بار، همه‌ی قسمت‌های در تماس با مواد غذایی را با آب و مواد شوینده بشویید.

۶. در صورت بروز هر گونه مشکل و خرابی در هر یک از اجزای دستگاه اعم از کابل برق و دوشاخه هرگز از دستگاه استفاده نکرده و فوراً با یکی از نزدیک‌ترین مراکز خدمات پس از فروش ناسا الکتریک تماس گرفته یا دستگاه را به مرکز ارسال نمایید.

۷. در صورت خرابی یک قطعه از اجزای دستگاه خودسرانه آن را با قطعات مشابه تعویض نکنید و حتماً با خدمات پس از فروش ناسا الکتریک تماس بگیرید. (لطفاً جهت کسب اطلاعات بیشتر با شماره ۰۲۱۴۵۱۱۴ تماس بگیرید.)

قطعات و متعلقات دستگاه

A	درپوش
B	مخروطی
C	صافی
D	ظرف جمع‌آوری آبمیوه
E	دهانه‌ی خروجی آبمیوه
F	کوپل موتور
G	بدنه‌ی اصلی
H	پایه‌ی ضد لغزش

راهنمای استفاده از دستگاه

۱. ظرف جمع‌آوری آبمیوه را روی بدنه‌ی اصلی قرار دهید و در جای خور محکم کنید. (مطابق تصویر شماره ۱)

۲. صافی را روی ظرف جمع‌آوری آبمیوه قرار دهید. (مطابق تصویر شماره ۲)

۳. سر مخروطی را روی صافی قرار داده و آن را در جای خود محکم کنید. (مطابق تصویر شماره ۳)

۴. مرکبات مورد نظر را از وسط برش بزنید و به دو نیم تقسیم کنید. میوه‌ی نصف شده را بر روی مخروطی قرار داده سپس به سمت پایین فشار دهید.

• با فشار دادن میوه، مخروطی به چرخش درآمده و آب مرکبات گرفته خواهد شد.

نکات

• هنگام آبیگری مرکبات، بر روی مخروطی پیش از اندازه فشار وارد نکنید تا به موتور آسیب وارد نشود.

• بعد از ۳ دقیقه کار با دستگاه آن را خاموش کنید تا دستگاه خنک شود، در غیر این صورت ممکن است موتور دستگاه آسیب ببیند.

۵. برای تخلیه‌ی آبمیوه یک لیوان یا ظرف را در زیر دهانه‌ی خروجی آبمیوه قرار دهید و دهانه را به سمت پایین فشار دهید تا آب میوه خارج شود.





دستورالعمل‌ها با استفاده از دستگاه

نوشیدنی لیمو زنجبیل

موهیتوی نارنج



مواد لازم:
نعناع: چند برگ
نارنج: ۴ عدد
آب: ۳ پیمانه
یخ: به میزان دلخواه

دستور تهیه:
ابتدا نارنج‌ها را شسته و به دو قسمت تقسیم کنید. هسته‌های نارنج را بیرون آورده و با استفاده از آب مرکبات‌گیر آن‌ها را بگیرید. در مرحله بعد عسل را با آب مخلوط کنید تا به خوبی در آن حل شود، سپس برگ‌های نعناع را کمی خرد کرده و به آن اضافه کنید. آب نارنج را به مخلوط اضافه کنید و به مدت ۵ دقیقه اجازه دهید تا طعم آن‌ها با یکدیگر مخلوط شوند.

مواد لازم:
لیموی تازه: ۴ عدد
زنجبیل تازه: ۱ عدد
آب: ۳ پیمانه
یخ: به میزان دلخواه

دستور تهیه:
در ابتدا لیموها و زنجبیل را شسته، سپس لیموها را برش زده و با استفاده از آب مرکبات‌گیر آب‌گیری کنید. زنجبیل را به صورت حلقه‌های باریک برش زده و در پارچ بریزید سپس آب لیموی تازه و آب را به آن اضافه کنید. در مرحله آخر یخ را اضافه کرده و به مدت نیم ساعت نوشیدنی را درون یخچال قرار داده سپس میل کنید.

این نوشیدنی سرشار از عناصر ضروری برای بدن شامل کلسیم، سدیم، پتاسیم و منیزیم می باشد. در مرحله آخر نیز یخ را اضافه کرده و برای تزئین چند برش نارنج داخل ظرف موهیتو قرار دهید و میل نمایید.

عیب‌یابی

مشکل	علت احتمالی	راه حل
دستگاه روشن نمی‌شود.	ممکن است دوشاخه دستگاه به پریز برق وصل نباشد. ممکن است در اثر استفاده‌ی طولانی مدت فیوز حرارتی موتور دستگاه در وضعیت فعال قرار گیرد.	دوشاخه را به درستی به پریز برق وصل کنید. حداقل به مدت یک ساعت صبر کنید سپس مجدداً دستگاه را روشن کنید. این مدت انتظار ممکن است با قرار دادن دستگاه در مکانی خنک کاهش یابد.
آب میوه از دهانه‌ی خروجی وارد ظرف نمی‌شود.	ممکن است صافی یا دهانه‌ی خروجی در اثر هسته یا تفاله‌ی باقیمانده از قبل مسدود شده باشد.	در صورت مسدود بودن صافی و دهانه‌ی خروجی آمپوه، مورد موجب انسداد را برداشته و مجدداً از دستگاه استفاده کنید.
دستگاه آب میوه‌ها را نمی‌گیرد.	ممکن است حین کار با دستگاه به اندازه‌ی کافی به میوه فشار وارد نکنید. ممکن است ظرف جمع‌آوری آمپوه به درستی روی کوپل موتور قرار نگرفته باشد و فشار وارد شده به کوپل منتقل نشود.	فشار وارد شده بر اهرم می‌بایست به صورت یکدست و مناسب باشد. ظرف جمع‌آوری آب میوه می‌بایست به درستی بر روی کوپل قرار گیرد.
آب میوه به دست آمده تلخ شده و طعم پوست میوه در آن قابل تشخیص است.	ممکن است بیش از حد به میوه‌ها فشار وارد شده باشد.	به اندازه‌ی کافی و مناسب به میوه فشار وارد کنید.

راهنمای تمیز کردن و نگهداری دستگاه

- همیشه قبل از تمیز کردن دستگاه دوشاخه را از پریز برق بیرون آورید.
- مخروطی، صافی و ظرف جمع‌آوری آمپوه را با آب و مواد شوینده‌ی مناسب بشویید.
- پدنه‌ی اصلی دستگاه را با استفاده از دستمالی مرطوب، تمیز کرده سپس خشک کنید.
- پس از اتمام کار، روی دستگاه را با کاور سپس کاملاً خشک نمایید.



در پایان عمر دستگاه، آن را با دیگر زباله‌های خانگی دور نیندازید. ترجیحاً آن را جزو زباله‌های الکتریکی و الکترونیکی قابل بازیافت قرار دهید. مواد بر طبق برجسب اطلاعاتی قابل بازیافت می‌باشند. با بازیافت دستگاه‌های قدیمی می‌توانید به محیط زیست کمک کنید.

گارانتی و خدمات پس از فروش

این محصول دارای ۱۸ ماه گارانتی و ۵ سال خدمات پس از فروش می‌باشد. جهت اطلاعات بیشتر در مورد نحوه‌ی فعال‌سازی گارانتی به برگه‌ی ضمانت‌نامه در انتهای این دفترچه مراجعه کنید یا با شماره‌ی ۰۲۱۴۵۱۱۴ تماس حاصل فرمایید.

بپوشانید تا مانع ورود گرد و غبار داخل دستگاه شود.

انبار کردن و نگهداری از دستگاه

• قبل از بسته‌بندی مجدد محصول، از خشک بودن قطعات و بدنه‌ی دستگاه اطمینان حاصل نمایید.
• لطفاً پس از اتمام کار با دستگاه، آن را مجدداً بسته‌بندی کنید و در جای خشک و به دور از رطوبت قرار دهید.

مشخصات فنی دستگاه

توان	۸۰ وات
فرکانس	۵۰ هرتز
ولتاژ	۲۴۰-۲۲۰ ولت

QR کدهای زیر را با تلفن همراه اسکن کنید:

۱. روش استفاده صحیح از محصول را در فیلم آموزشی ببینید.
۲. روش‌های بهره‌مندی از خدمات پس از فروش و فعال‌سازی گارانتی را در وبسایت ناسا سرویس به آدرس www.nasaservice.com دنبال کنید.



۲ فعال‌سازی گارانتی و خدمات پس از فروش

۱ فیلم آموزشی استفاده صحیح از دستگاه



www.nasa-electric.com



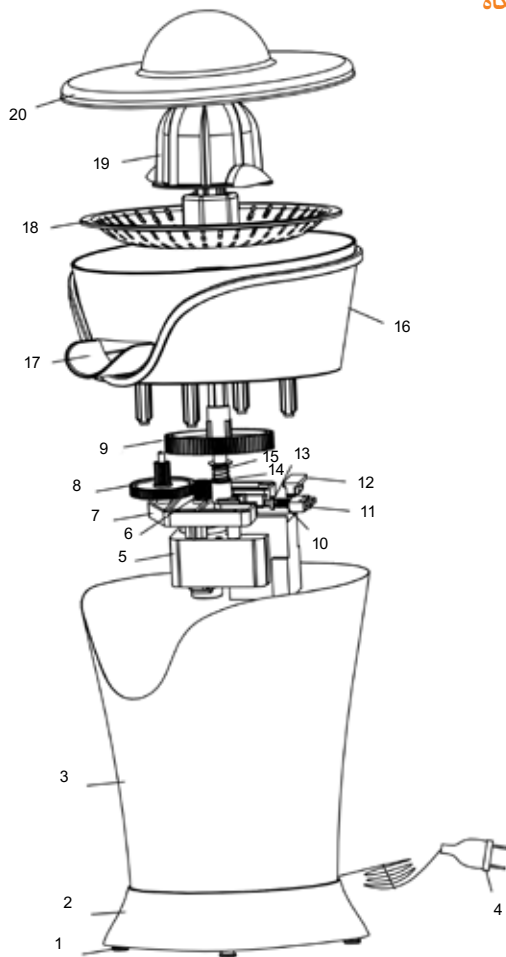
[nasa_electric_company](https://t.me/nasa_electric_company)



www.nasaservice.com



[nasa_electric_company](https://www.instagram.com/nasa_electric_company)



جهت درخواست قطعات می‌بایست مدل محصول را همراه با کد قطعه از طریق تماس با شماره تلفن ۰۲۱۴۵۱۱۴ ثبت نمایید.
مثال: قطعه NS-960-19 مخروطی دستگاه می‌باشد.
در صورتی که شخصاً یا از طریق نمایندگی‌های غیر مجاز اقدام به تعمیر یا تعویض قطعات دستگاه کنید؛ دستگاه شامل گارانتی نمی‌شود.

Mojito dish to taste. This drink is rich in essential elements of the body including calcium, sodium, potassium and magnesium.

Troubleshooting

Problem	Possible Cause	Solution
The device does not turn on.	The plug of the device may not be plugged into an electrical outlet. The motor's thermal fuse may be activated due to prolonged.	Connect the plug properly to the electrical outlet. Wait at least an hour, then turn on the device again. This waiting time may be reduced by placing the device in a cool place.
Juice does not enter the container through the outlet.	The filter or outlet may be pre-blocked by the remaining core or debris.	If the filter and outlet are blocked, remove the obstruction and use the device again.
The device does not take the juice.	You may not apply enough pressure to the fruit while working with the device. The juice container may not be properly positioned on the motor coupling and the pressure may not be transferred to the coupling.	The pressure on the lever must be uniform and appropriate. The fruit juice container should be placed correctly on the coupler.
The resulting juice is bitter and the taste of the fruit skin is recognizable.	You may put too much pressure on the fruits.	Apply enough pressure to the fruit.

Clean and maintenance guide

1. Always unplug the appliance before cleaning it.
2. After finishing work, cover the device with a cover to prevent dust from entering it.
3. Clean the main body of the device with a wet cloth and then dry it.
4. Wash and dry the removable parts of the appliance with water and dishwashing liquid.

Product storage & maintenance

- Before repacking the product make sure that the parts & the body of the device are dry.
- Please repack the device after finishing work and place it in a dry place away from wet.

Technical specifications

Power	80 W
Frequency	50 Hz
Voltage	220-240 V

Guarantee and after sales service

This device has 18 month guarantee and 5 years after sales service, for more information about guarantee and after sales service condition please read the guarantee sheet in the end of this user manual or call +982145114.

Instructions for using the device

Ginger Lemon Drink Recipe



Ingredient

Fresh lemon: 4
Fresh ginger: 1
Water: 3 measures
Ice: As needed

Preparation method:

First, wash the lemons and ginger, then slice the lemons and squeeze the juice using citrus juice. Cut the ginger into thin rings and pour into a container, then add fresh lemon juice and water.

Finally, add ice and put the drink in the refrigerator for half an hour and sip.

Mojito Sour Orange Recipe



Ingredient

Mint: A few leaves
Orange: 4
Water: 3 measures
Ice: As needed

Preparation method:

First, wash the oranges and divide them into two parts. Peel a squash, grate it and squeeze the juice. Next, mix the honey with water to dissolve it well, then chop the mint a little and add it. Add orange juice to the mixture and let the flavors mix together for 5 minutes. Finally, add ice and place a few slices of orange in a

Device parts & accessories

A	Lid
B	Cone
C	Juice filter
D	Container for collecting juice
E	Juice outlet
F	Motor coupling
G	Main body
H	Anti-slip feet



Using the device guide

1. Place the juice container on the main body and secure it in place. (As shown in figure 1)
2. Place the filter on the juice container. (According to Figure 2)
3. Place the cone head on the filter and secure it in place. (According to Figure 3)
4. Cut the desired citrus from the middle and divide it into two halves. Place the halved fruit on a cone, then press down. By pressing the fruit, the cone will rotate and citrus juice will be taken.

Notes

- When squeezing citrus, do not put too much pressure on the cone so as not to damage the motor.
 - Turn off the device after 3 minutes to cool the device, otherwise the appliance motor may be damaged.
5. To drain the juice, place a glass or container under the juice outlet and press the mouth down to drain the juice.



Important safety warnings

Please read important safety warnings, install the device parts guide or using the device guide.

1. Plug in and make sure the voltage of home socket is match with this product.

2. This appliance is not intended for use by persons (including children) with reduced physical, sensory or mental capabilities, or lack of experience and knowledge, unless they have been given supervision or instruction concerning use of the appliance by a person responsible for their safety.

3. Children should be supervised and restricted to ensure that they do not play with the device.

4. This appliance is intended for home use and the following:

- Stores, offices and workplaces
- Garden houses
- Hotels & motels
- Places where bed and breakfast facilities are available

5. Before using the appliance for the first time completely clean parts that contact foods.

6. If any problems or breakdowns in any of the components of device, including the power cable and plug, never use the appliance and immediately contact one of the nearest certified NASA Electric after-sales service centers or send the device to the center.

7. In case of failure of a part of the device, do not replace it with similar parts and make sure to contact NASA Electric after sales service center. (Please call [+982145114](tel:+982145114) for more information.)

8. Do not immerse the power cord, plug, or body of the appliance in water or other liquids to prevent the risk of fire, electric shock, or personal injury.

9. If you do not use the appliance and unplug it before cleaning it, unplug it.

10. Use the device only for citrus juice, any other use of this device can be dangerous.

11. When working with the device, avoid di-

rect contact of your hand with the juice filter.

12. Before using the device, check the cone and filter of citrus juice that do not have a gap in them. Do not use the device if the juice filter is damaged or cracked or the lid of the juice container is closed.

13. Be careful not to hang the power cord from the edge of the table or counter or in contact with hot surfaces.

14. Do not place the appliance near heating appliances such as stoves, electric heaters or hot ovens.

15. Do not use an external timer or separate remote control system for the device

16. The device is equipped with a safety switch that does not allow the device to work if the parts are not installed properly and safely.

Note: The device is equipped with a thermal fuse that cuts off the power if the motor temperature increases. In this case, turn off the device to cool completely and reach room temperature, then use it again.

Contents

Page

Important safety warnings.....	3
Device parts & accessories.....	4
Using the device guide.....	4
Instructions for using the device.....	5
Troubleshooting.....	6
Clean and maintainance guide.....	6
Technical specifications.....	6
Guarantee and after sales service.....	6



NS-960
Citrus Juicer



NASA Electric citrus juicer NS-960 User Manual


Thank you for your tact and trust in the NASA electric brand. This user manual has been prepared for suitable use as well as better maintenance of device. Please read carefully before using the appliance and keep it well for next uses.





NASA[®]
electric



How to use the product  After sales service



CITRUS JUICER
MODEL NS-960