

Citrus juicer
NS-935



دفترچه راهنمای استفاده از آب‌مرکبات‌گیر ناسا الکتریک مدل NS-935

مشتری گرامی از حسن سلیقه و اعتماد شما به برند ناسا الکتریک سپاسگزاریم. این دفترچه راهنما جهت استفاده‌ی صحیح، ایمن و همچنین نگهداری بهتر دستگاه تهیه شده است. لطفاً قبل از استفاده از دستگاه، دفترچه راهنما را با دقت مطالعه کرده و برای استفاده‌های بعدی نگاهدارید.

NASA[®]
electric



فهرست

صفحه

۴.....	هشدارهای مهم ایمنی.....
۵.....	قطعات و متعلقات دستگاه.....
۵.....	راهنمای استفاده از دستگاه.....
۵.....	راهنمای گرفتن آب میوه.....
۶.....	عیب‌یابی.....
۶.....	راهنمای تمیز کردن و نگهداری دستگاه.....
۷.....	دستورالعمل‌های استفاده از دستگاه.....
۸.....	مشخصات فنی دستگاه.....
۸.....	گارانتی و خدمات پس از فروش.....
۹.....	نقشه انفجاری دستگاه.....



NS-935
Citrus Juicer



هشدارهای مهم ایمنی

۱۰. از دستگاه فقط برای گرفتن آب مرکبات استفاده کنید، هر استفاده‌ی دیگری از این دستگاه می‌تواند خطر آفرین باشد.
 ۱۱. حین کار با دستگاه از تماس مستقیم دستتان با صافی آبمیوه خودداری نمایید.
 ۱۲. پیش از استفاده از دستگاه، مخروط و صافی و ظرف جمع‌آوری آبمیوه را بررسی نمایید که شکافی در آن‌ها ایجاد نشده باشد. در صورت معیوب بودن یا ترک برداشتن صافی، مخروطها و ظرف جمع‌آوری آبمیوه از وسیله استفاده نکنید.
 ۱۳. مراقب باشید کابل برق دستگاه از لبه‌ی میز یا پیشخوان آویزان نشود یا با سطوح داغ در تماس نباشد.
 ۱۴. دستگاه را در مجاورت وسایل گرمازا از جمله اجاق گاز، هیتر برقی یا فر داغ قرار ندهید.
 ۱۵. از تایمر خارجی یا سیستم ریموت کنترل مجزا برای دستگاه استفاده ننمایید.
 ۱۶. دستگاه مجهز به سوئیچ ایمنی است که در صورت عدم نصب درست و ایمن قطعات، اجازه‌ی کار را به دستگاه نمی‌دهد.
- نکته:** دستگاه مجهز به فیوز حرارتی است که در صورت افزایش حرارت موتور، جریان برق را قطع می‌نماید. در این وضعیت دستگاه را خاموش کرده تا کاملاً خنک شود و به دمای محیط برسد سپس مجدداً از آن استفاده نمایید.

- لطفاً قبل از استفاده از دستگاه، هشدارهای مهم ایمنی، راهنمای نصب قطعات و راهنمای استفاده از دستگاه را مطالعه کنید.
۱. قبل از استفاده از دستگاه بررسی کنید که ولتاژ برق منطقه شما با ولتاژ برق نوشته شده بر روی دستگاه مطابقت داشته باشد.
۲. این وسیله برای استفاده توسط افراد (از جمله کودکان) با ناتوانی فیزیکی، حسی و عقلی یا افراد بی‌تجربه و ناآگاه طراحی نشده است، مگر اینکه با حضور سرپرست مسئول در قبال ایمنی آن‌ها و نظارت یا دستورالعمل استفاده از وسیله باشد.
۳. کودکان باید سرپرستی و نظارت شوند تا اطمینان حاصل شود که با وسیله بازی نمی‌کنند.
۴. این وسیله برای مصارف خانگی و موارد مشابه در نظر گرفته شده است و برای استفاده‌های صنعتی مجاز نمی‌باشد.
۵. قبل از استفاده از دستگاه برای اولین بار، همه‌ی قسمت‌های در تماس با مواد غذایی را با آب و مواد شوینده بشویید.
۶. در صورت بروز هر گونه مشکل و خرابی در هر یک از اجزای دستگاه اعم از کابل برق و دوشاخه هرگز از دستگاه استفاده نکرده و فوراً با یکی از نزدیک‌ترین مراکز خدمات پس از فروش ناسا الکتریک تماس گرفته یا دستگاه را به مرکز ارسال نمایید.
۷. در صورت خرابی یک قطعه از اجزای دستگاه خودسرانه آن را با قطعات مشابه تعویض نکنید و حتماً با خدمات پس از فروش ناسا الکتریک تماس بگیرید. (لطفاً جهت کسب اطلاعات بیشتر با شماره ۰۲۱۴۵۱۱۴ تماس بگیرید.)
۸. به منظور جلوگیری از آتش‌سوزی یا برق‌گرفتگی یا آسیب به فرد، کابل برق، دوشاخه و بدنه‌ی دستگاه را داخل آب یا مایعات دیگر فرو نبرید.
۹. در صورت عدم استفاده از دستگاه و قبل از تمیز کردن آن، دوشاخه را از پریز برق بیرون آورید.

قطعات و متعلقات دستگاه

A	مخروط بزرگ
B	مخروط کوچک
C	صافی
D	ظرف جمع‌آوری آبمیوه
E	دهانه‌ی خروجی آبمیوه
F	کوپل
G	اهرم فشار
H	بدنه‌ی دستگاه
I	موتور

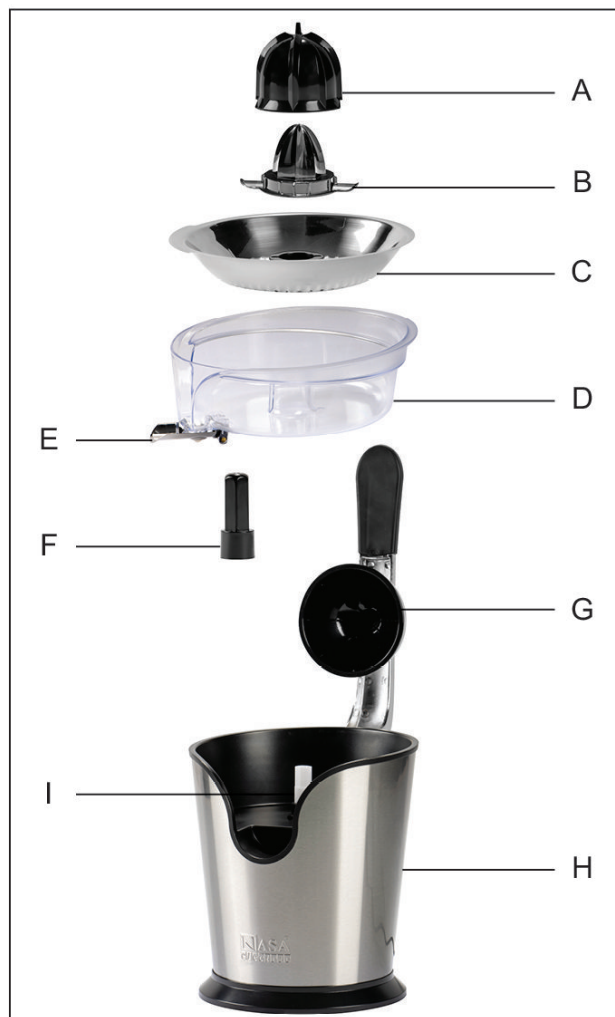
راهنمای استفاده از دستگاه

۱. ابتدا کوپل را روی موتور قرار داده سپس ظرف جمع‌آوری آبمیوه را روی کوپل قرار دهید.
۲. صافی را روی ظرف جمع‌آوری آبمیوه قرار دهید و در جای خود محکم کنید.
۳. مخروط مناسب (با توجه به اندازه‌ی میوه) را انتخاب کرده و روی صافی قرار دهید.
۴. برای آب‌گیری مرکبات بزرگ ابتدا مخروط کوچک را روی کوپل قرار دهید سپس مخروط بزرگ را روی مخروط کوچک بگذارید.
- مخروط کوچک/بزرگ را با توجه به سایز میوه‌ی مورد نظر انتخاب کنید.
- مخروط بزرگ برای مرکبات بزرگ مانند: گریپ فروت، پرتقال و ... مناسب است.
- مخروط کوچک برای مرکبات کوچک از جمله: لیمو و نارنج مناسب می‌باشد.
۵. مطمئن شوید که شکاف‌های مخروط بزرگ روی پره‌های مخروط کوچک قرار گرفته باشند.
۶. برای جدا کردن مخروط‌ها از یکدیگر، مخروط بزرگ را با کشیدن به سمت بالا از مخروط کوچک جدا کنید.

راهنمای گرفتن آب میوه

احتیاط: فشار بیش از اندازه به مخروط می‌تواند منجر به متوقف شدن موتور دستگاه شود.

۱. اهرم فشار را به سمت بالا ببرید.
۲. مخروط مورد نیاز را روی کوپل قرار دهید.
۳. در صورتی که تمایل دارید آبمیوه داخل ظرف جمع‌شود، دهانه‌ی خروجی آبمیوه را به سمت بالا فشار دهید تا بسته شود و در صورتی که تمایل دارید آبمیوه مستقیماً داخل ظرف ریخته شود ابتدا ظرف مورد نظر را زیر دهانه قرار داده، سپس دهانه‌ی خروجی آبمیوه را به سمت پایین فشار دهید تا آب میوه در ظرف ریخته شود.
۴. مرکبات مورد نظر را به دو نیم تقسیم کنید و نیمی از آن را روی مخروط قرار دهید. زمانی که میوه را توسط اهرم فشار به سمت پایین





سطح MAX مشخص شده بر روی ظرف جمع‌آوری آبمیوه، بیشتر نشود.

پس از اتمام کار

۱. دوشاخه‌ی دستگاه را از پریز برق بیرون آورید.
۲. مخروط، صافی، ظرف جمع‌آوری آبمیوه و کوپل را بیرون آورید و سپس با آب و مایع ظرفشویی بشویید.

فشار می‌دهید، دستگاه به طور خودکار روشن شده و مخروط شروع به چرخش می‌کند. چرخش مخروط موجب جداسازی تفاله و گرفتن آب میوه خواهد شد. در این حالت، آبمیوه از صافی داخل ظرف جمع‌آوری آبمیوه و در صورت باز بودن دهانه‌ی خروجی آبمیوه داخل ظرف دلخواه ریخته می‌شود.

نکته: دقت داشته باشید که آب میوه از

عیب‌یابی

مشکل	علت احتمالی	راه حل
دستگاه روشن نمی‌شود.	<ul style="list-style-type: none"> • ممکن است دوشاخه دستگاه به پریز برق وصل نباشد. • ممکن است در اثر استفاده‌ی طولانی مدت فیوز حرارتی موتور دستگاه در وضعیت فعال قرار گیرد. 	<ul style="list-style-type: none"> • دوشاخه را به درستی به پریز برق وصل کنید. • حداقل به مدت یک ساعت صبر کنید سپس مجدداً دستگاه را روشن کنید. • این مدت انتظار ممکن است با قرار دادن دستگاه در مکانی خنک کاهش یابد.
آب میوه از دهانه‌ی خروجی آبمیوه وارد ظرف نمی‌شود.	<ul style="list-style-type: none"> • ممکن است صافی یا دهانه‌ی خروجی در اثر هسته یا تفاله‌ی باقیمانده از قبل مسدود شده باشد. 	<ul style="list-style-type: none"> • در صورت مسدود بودن صافی و دهانه‌ی خروجی، مورد موجب انسداد را برداشته و مجدداً از دستگاه استفاده کنید.
دستگاه آب میوه‌ها را نمی‌گیرد.	<ul style="list-style-type: none"> • ممکن است حین کار با دستگاه به اندازه‌ی کافی به میوه فشار وارد نکنید. • ممکن است ظرف جمع‌آوری آبمیوه به درستی روی کوپل موتور قرار نگرفته باشد و فشار وارد شده به کوپل منتقل نشود. 	<ul style="list-style-type: none"> • فشار وارد شده بر اهرم می‌بایست به صورت یکدست و مناسب باشد. • ظرف جمع‌آوری آب میوه می‌بایست به درستی بر روی کوپل قرار گیرد.
آب میوه به دست آمده تلخ شده و طعم پوست میوه در آن قابل تشخیص است.	<ul style="list-style-type: none"> • ممکن است بیش از حد به میوه‌ها فشار وارد کرده باشید. 	<ul style="list-style-type: none"> • به اندازه‌ی کافی و مناسب به میوه فشار وارد کنید.

راهنمای تمیز کردن و نگهداری دستگاه

۳. بدنه‌ی اصلی دستگاه را با استفاده از دستمالی مرطوب، تمیز کرده سپس خشک کنید.

۴. پس از اتمام کار، روی دستگاه را با کاور بپوشانید تا مانع ورود گرد و غبار داخل دستگاه شود.

۱. همیشه قبل از تمیز کردن دستگاه دوشاخه را از پریز برق بیرون آورید.

۲. مخروط‌ها، صافی و ظرف جمع‌آوری آب میوه را با آب و مواد شوینده مناسب بشویید سپس کاملاً خشک نمایید.

دستورالعمل‌های استفاده از دستگاه

نوشیدنی لیمو زنجبیل

موهیتوی نارنج



مواد لازم:

لیموی تازه: ۴ عدد
زنجبیل تازه: ۱ عدد
آب: ۳ پیمانه
یخ: به میزان دلخواه

دستور تهیه:

ابتدا لیموها و زنجبیل را شسته، سپس لیموها را برش زده و با استفاده از آب مرکبات‌گیر آب‌گیری کنید.
زنجبیل را به صورت حلقه‌های باریک برش زده و در پارچ بریزید سپس آب لیموی تازه و آب را به آن اضافه کنید.
در مرحله آخر یخ را اضافه کرده و به مدت نیم ساعت نوشیدنی را درون یخچال قرار داده سپس میل کنید.

مواد لازم:

نعناع: چند برگ
نارنج: ۴ عدد
آب: ۳ پیمانه
یخ: به میزان دلخواه

دستور تهیه:

ابتدا نارنج‌ها را شسته و به دو قسمت تقسیم کنید. هسته‌های نارنج را بیرون آورده و با استفاده از آب مرکبات‌گیر آب آن‌ها را بگیرید.
در مرحله بعد عسل را با آب مخلوط کنید تا به خوبی در آن حل شود، سپس برگ‌های نعناع را کمی خرد کرده و به آن اضافه کنید.
آب نارنج را به مخلوط اضافه کنید و به مدت ۵ دقیقه اجازه دهید تا طعم آن‌ها با یکدیگر مخلوط شوند.



انبار کردن و نگهداری از دستگاه

- قبل از بسته‌بندی مجدد محصول، از خشک بودن قطعات و بدنه‌ی دستگاه اطمینان حاصل نمایید.
- لطفاً پس از اتمام کار با دستگاه، آن را مجدداً بسته‌بندی کنید و در جای خشک و به دور از رطوبت قرار دهید.

در پایان عمر دستگاه، آن را با دیگر زباله‌های خانگی دور نیندازید ترجیحاً آن را جزو زباله‌های الکتریکی و الکترونیکی قابل بازیافت قرار دهید. مواد بر طبق برچسب اطلاعاتی قابل بازیافت می‌باشند. با بازیافت دستگاه‌های قدیمی می‌توانید به محیط زیست کمک کنید.

مشخصات فنی دستگاه

توان	۹۵ وات
فرکانس	۵۰ هرتز
ولتاژ	۲۲۰-۲۴۰ ولت

گارانتی و خدمات پس از فروش

این محصول دارای ۲۴ ماه گارانتی و ۵ سال خدمات پس از فروش می‌باشد. جهت اطلاعات بیشتر در مورد نحوه‌ی فعال‌سازی گارانتی به برگه‌ی ضمانت‌نامه در انتهای این دفترچه مراجعه کنید یا با شماره‌ی ۰۲۱۴۵۱۱۴ تماس حاصل فرمایید.

QR کدهای زیر را با تلفن همراه اسکن کنید:

۱. روش استفاده صحیح از محصول را در فیلم آموزشی ببینید.
۲. روش‌های بهره‌مندی از خدمات پس از فروش و فعال‌سازی گارانتی را در وبسایت ناسا سرویس به آدرس www.nasaservice.com دنبال کنید.



۲ فعال‌سازی گارانتی و خدمات پس از فروش



۱ فیلم آموزشی استفاده صحیح از دستگاه



www.nasa-electric.com



[nasa_electric_company](https://t.me/nasa_electric_company)

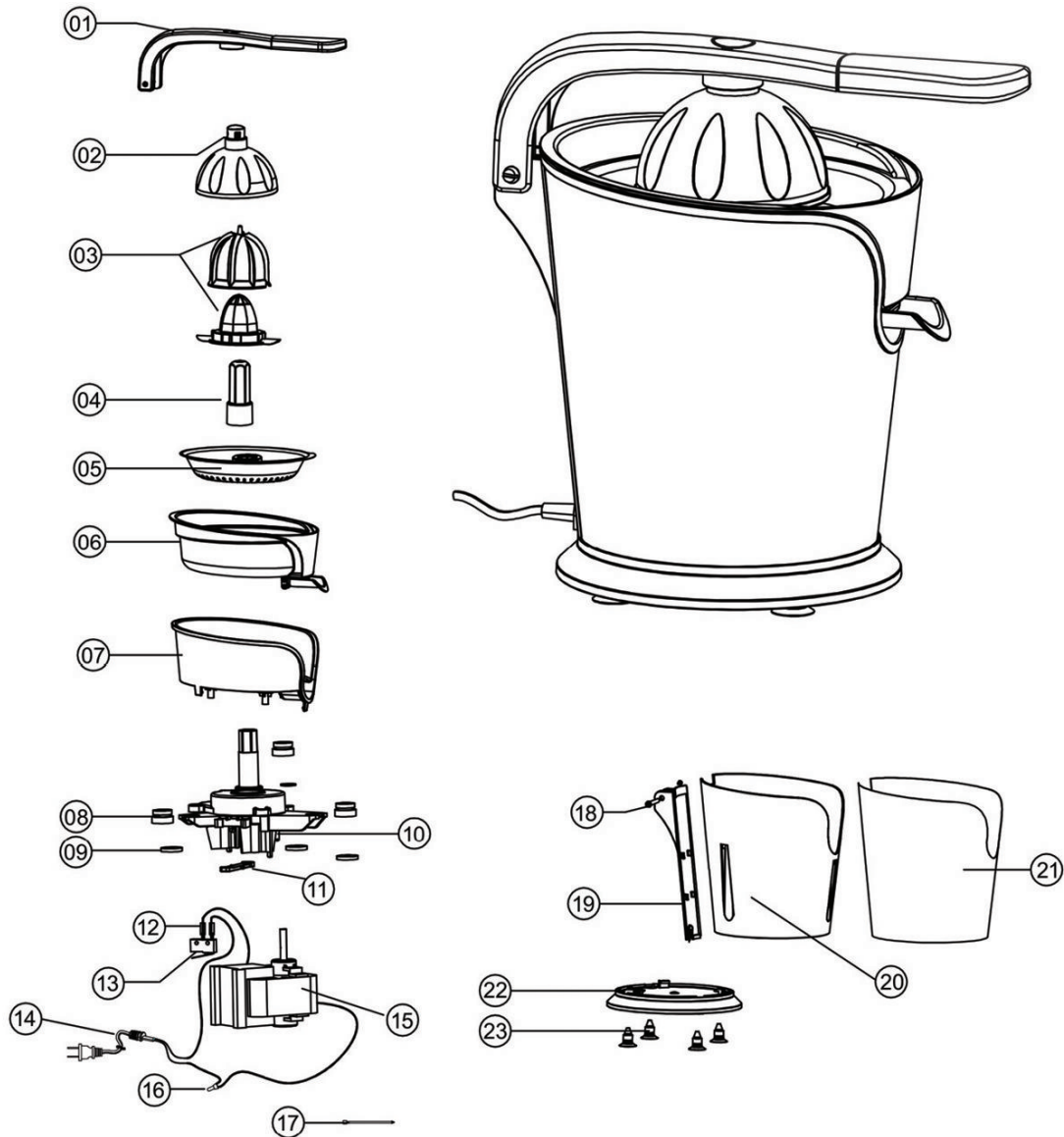


www.nasaservice.com



[nasa_electric_company](https://www.instagram.com/nasa_electric_company)

نقشه انفجاری دستگاه



جهت درخواست قطعات می‌بایست مدل محصول را همراه با کد قطعه از طریق تماس با شماره تلفن ۰۲۱۴۵۱۱۴ ثبت نمایید.
مثال: قطعه NS-935-07 محفظه‌ی آبمیوه می‌باشد.
 در صورتی که شخصاً یا از طریق نمایندگی‌های غیر مجاز اقدام به تعمیر یا تعویض قطعات دستگاه کنید، دستگاه شامل گارانتی نخواهد شد.



Instructions for using the device

Ginger Lemon Drink Recipe



Ingredient

Fresh lemon: 4
Fresh ginger: 1
Water: 3 measures
Ice: As needed

Preparation method:

First, wash the lemons and ginger, then slice the lemons and squeeze the juice using citrus juice. Cut the ginger into thin rings and pour into a container, then add fresh lemon juice and water.

Finally, add ice and put the drink in the refrigerator for half an hour and sip.

Mojito Sour Orange Recipe



Ingredient

Mint: A few leaves
Orange: 4
Water: 3 measures
Ice: As needed

Preparation method:

First, wash the oranges and divide them into two parts. Peel a squash, grate it and squeeze the juice. Next, mix the honey with water to dissolve it well, then chop the mint a little and add it. Add orange juice to the mixture and let the flavors mix together for 5 minutes. Finally, add ice and place a few slices of orange in a Mojito dish to taste. This drink is rich in essential elements of the body including calcium, sodium, potassium and magnesium.

Guarantee and after sales service

This device has 24 month guarantee and 5 years after sales service, for more information about guarantee and after sales service condition please read the guarantee sheet in the end of this user manual or call +982145114.

2. Remove the cone, filter, juice container and coupler and then rinse with water and dishwashing liquid.

3. Remove and clean with water and dishwashing liquid the cone, juice housing, juice container and rotating rod.

Troubleshooting

Problem	Possible Cause	Solution
The device does not turn on.	<ul style="list-style-type: none"> The plug of the device may not be plugged into an electrical outlet. The motor's thermal fuse may be activated due to prolonged or excessive use of food. 	<ul style="list-style-type: none"> Connect the plug properly to the electrical outlet. Wait at least an hour, then turn on the device again. This waiting time may be reduced by placing the device in a cool place.
Juice does not enter the container through the outlet.	<ul style="list-style-type: none"> The filter or outlet may be pre-blocked by the remaining core or debris. 	<ul style="list-style-type: none"> If the filter and outlet are blocked, remove the obstruction and use the device again.
The device does not take the juice.	<ul style="list-style-type: none"> You may not apply enough pressure to the fruit while working with the device. The juice container may not be properly positioned on the motor coupling and the pressure may not be transferred to the coupling. 	<ul style="list-style-type: none"> The pressure on the lever must be uniform and appropriate. The fruit juice container should be placed correctly on the coupler.
The resulting juice is bitter and the taste of the fruit skin is recognizable.	<ul style="list-style-type: none"> You may put too much pressure on the fruits. 	<ul style="list-style-type: none"> Apply enough pressure to the fruit.

Clean & maintenance guide

1. Always unplug the appliance before cleaning it.
2. Wash and dry the cone, filter & container for collecting juice of the appliance with water and dishwashing liquid.
3. Clean the main body of the device with a wet cloth and then dry it.
4. After finishing work, cover the device to prevent dust from entering it.

Product storage & maintenance

- Before repacking the product, make sure

that the parts and the body of the device are dry.

- Please repack the device after finishing work and place it in a dry place away from sunlight.

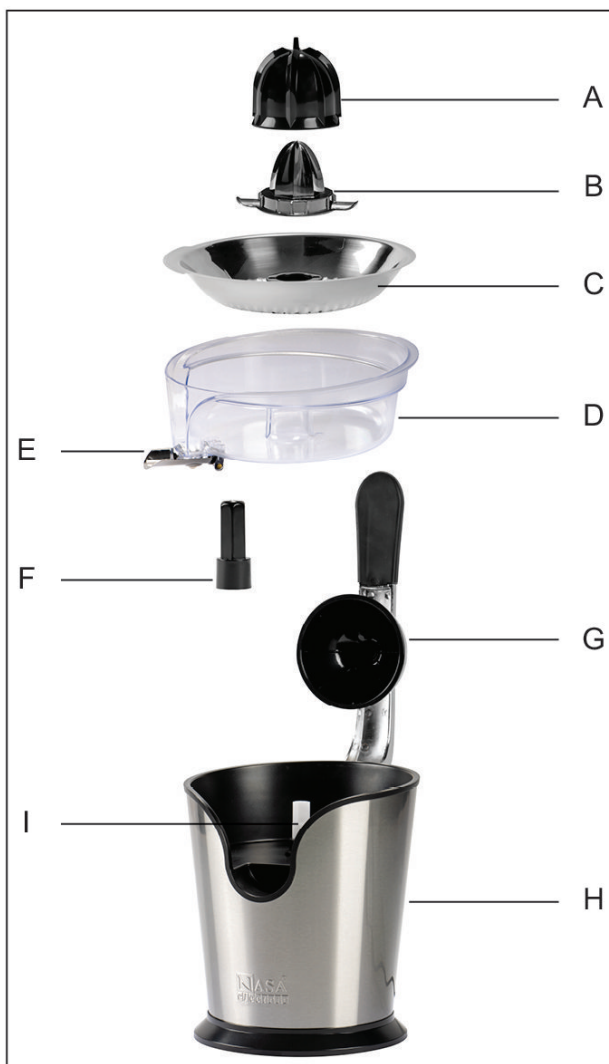
Technical specifications

Power	95 W
Frequency	50 Hz
Voltage	220-240 V



Device parts & accessories

A	Large cone
B	Small cone
C	Filter
D	Juice container
E	Juice outlet
F	Motor coupling
G	Pusher
H	Main body
I	Motor



Using the device guide

1. Place the coupling then juice container on coupling of the device.
2. Place the filter on the juice container and secure it in place.
3. Select the appropriate cone (according to size fruit) and place it on the filter.
4. To extract large citrus, first place the small cone on the coupler, then place the large cone on the small cone.
 - Choose a small/large cone according to the size of the desired fruit.
 - Large cones are suitable for large citrus fruits such as grapefruit, oranges, etc.
 - Small cones are suitable for small citrus fruits such as lemons and oranges.
5. Make sure the large cone slots are on the small cone blades.
6. To separate the cones from each other, separate the large cone from the small cone by pulling upwards.

Getting fruit juice guide

Caution: Excessive pressure on the cone can cause the device motor to stop.

1. Push the pusher up.
2. Place the required cone on the coupling.
3. If you want the juice to collect inside the container, press the juice outlet upwards to close it, and if you want the juice to be poured directly into the container, first put the desired container under it, then the juice outlet. Press down to pour the juice into the container.
4. Divide the desired citrus into two halves and place half of it on the cone. When you push the fruit down with the pusher, the device automatically turns on and the cone starts to rotate. The rotation of the cone will separate the pulp and take the juice. In this case, the juice is poured from the filter into the container and if the juice outlet is open, it is poured into the desired container.

Note: Be careful that the juice does not exceed the MAX level marked on the container.

After finishing work

1. Unplug the appliance.

Important safety warnings

Please read important safety warnings, install the device parts guide or using the device guide.

1. Plug in and make sure the voltage of home socket is match with this product.
2. This appliance is not intended for use by persons (including children) with reduced physical, sensory or mental capabilities, or lack of experience and knowledge, unless they have been given supervision or instruction concerning use of the appliance by a person responsible for their safety.
3. Children should be supervised and restricted to ensure that they do not play with the device.
4. This appliance is intended for home use and similar cases have been considered and are not permitted for industrial use.
5. Before using the appliance for the first time completely clean parts that contact foods.
6. If any problems or breakdowns in any of the components of device, including the power cable and plug, never use the appliance and immediately contact one of the nearest certified NASA Electric after-sales service centers or send the device to the center.
7. In case of failure of a part of the device, do not replace it with similar parts and make sure to contact NASA Electric after sales service center. (Please call [+982145114](tel:+982145114) for more information.)
8. Do not immerse the power cord, plug, or body of the appliance in water or other liquids to prevent the risk of fire, electric shock, or personal injury.
9. If you do not use the appliance and unplug it before cleaning it, unplug it.
10. Use the device only for citrus juice, any other use of this device can be dangerous.
11. When working with the device, avoid direct contact of your hand with the juice filter.
12. Before using the device, check the cone and filter juice container that do not have a gap in them. Do not use the device if the

juice cons, juice container filter is damaged or cracked or the lid of the juice container is closed.

13. Be careful not to hang the power cord from the edge of the table or container or in contact with hot surfaces.
 14. Do not place the appliance near heating appliances such as stoves, electric heaters or hot ovens.
 15. Do not use an external timer or separate remote control system for the device
 16. The device is equipped with a safety switch that does not allow the device to work if the parts are not installed properly and safely.
- Note:** The device is equipped with a thermal fuse that cuts off the power if the motor temperature increases. In this case, turn off the device to cool completely and reach room temperature, then use it again.

Contents

page

Important safety warnings.....	3
Device parts & accessories.....	4
Using the device guide.....	4
Getting fruit juice guide.....	4
Troubleshooting.....	5
Clean & maintenance guide.....	5
Technical specifications.....	5
Instructions for using the device.....	6
Guarantee and after sales service.....	6



NS-935
Citrus Juicer



NASA Electric citrus juicer NS-935 User Manual

Thank you for your tact and trust in the NASA electric brand. This user manual has been prepared for suitable use as well as better maintenance of device. Please read carefully before using the appliance and keep it well for next uses.



ضمانت نامه



شرکت پیشرو سورین فن آور فرتاک



پیشرو سورین
فن آور فرتاک
Pishro Sourin
Fanavar Fartak



در راستای رفاه حال خریداران گرامی و به پاس اعتمادی که به این مجموعه داشته‌اند، تمامی محصولات برقی دارای ۲۴ ماه گارانتی و ۵ سال تضمین تأمین قطعات، بعد از تاریخ خرید می‌باشد.

مصرف کننده گرامی؛ جهت برخورداری از خدمات پس از فروش ناسا الکتریک حتماً بعد از خرید به مدت حداکثر یک ماه نسبت به ثبت سریال و فعال سازی گارانتی اقدام نمایید. برای فعال سازی کافی است شماره سریال محصول /شناسه رهگیری محصول را بدون فاصله به شماره ۱۰۰۰۸۴۵۴ پیامک نمایید و یا از طریق سایت ناسا سرویس به آدرس www.nasaservice.com و کلیک بر روی فعال سازی گارانتی اقدام نمایید. همکاران ما بعد از بررسی شماره سریال، جهت ثبت مشخصات فردی با شما تماس خواهند گرفت.

جهت استفاده از گارانتی و خدمات پس از فروش و دریافت اطلاعات مورد نظر مرکز خدمات رسانی در محل سکونت خود، به سایت ناسا سرویس مراجعه نمایید و یا با شماره ۰۲۱-۴۵۱۱۴ تماس حاصل فرمایید.

انتقادات و پیشنهادات خود را از طریق راه‌های ارتباطی زیر با ما در میان بگذارید:
پیامک: ۱۰۰۰۸۴۵۳ | تلفن: ۰۲۱-۲۲۵۹۶۰۱۰ | ایمیل: info@nasa-electric.com

آدرس دفتر مرکزی خدمات پس از فروش ناسا الکتریک
تهران، صادقیه، بین فلکه اول و دوم، بلوار شهدای صادقیه شمالی، نبش کوچه کسرای،
پلاک ۱۲۴ واحد ۲ (مرکز خدمات ایرانیان سرویس)
تلفن: ۰۲۱-۴۵۱۱۴ آدرس وبسایت: www.nasaservice.com

این ضمانت نامه بدون مهر و امضای نمایندگی فروش، تاریخ خرید و فاکتور خرید، معتبر نمی باشد.



NASA[®]
electric

Citrus Juicer
NS-935



دفترچه راهنمای استفاده از آب‌مربکبات‌گیر و کارت گارانتی محصول

لوازم خانگی ناسا الکتریک[®]



How to use the product



After sales service

Citrus Juicer
MODEL NS-935



ضمانت نامه

نکات مهم و شرایط ضمانت

- گارانتی دستگاه فقط در قبال ارائه به نمایندگی‌های مجاز "خدمات پس از فروش ناسا الکتریک" معتبر می‌باشد. در صورت ارائه به افراد غیرمجاز باعث ابطال این ضمانت‌نامه می‌گردد.
- در نگهداری این ضمانت‌نامه کوشا باشید، در صورت مفقود شدن برگه، المثنی صادر نخواهد شد.
- این ضمانت‌نامه اختصاصی بوده و قابل انتقال به غیر نمی‌باشد.
- دستمزد تعمیرات و بهای قطعات مصرفی خارج از موضوع ضمانت دریافت می‌گردد.
- هرگونه خدشه بر روی برجسب محصول و تاریخ خرید باعث ابطال این ضمانت‌نامه می‌گردد.

موارد خارج از ضمانت

- اشکالات ناشی از استفاده غیر اصولی، سهل‌انگاری، نوسانات برق، عیوب سیم‌کشی ساختمان، حمل و نقل غیر اصولی، عوامل طبیعی و آتش‌سوزی شامل ضمانت نمی‌باشد.
- بدنه دستگاه، موارد تزئینی و مواد مصرفی، شامل ضمانت نمی‌باشند و هزینه آن‌ها در یافت می‌گردد.

توجه

- در مواردی که تعمیرات شامل ضمانت نباشند، کلیه هزینه‌های مربوطه از مصرف‌کننده دریافت می‌گردد.
- مشتری گرامی؛ در هنگام خرید از فروشگاه، دستگاه خریداری شده را با دقت بررسی و از صحت و سالم بودن آن اطمینان حاصل نمایید. در غیر این صورت مرکز خدمات هیچ‌گونه مسئولیتی در قبال جنس نو معیوب از لحاظ شکستگی و کسری قطعه نخواهد داشت.

NASA[®]
electric

پیشرو سورین
فن‌آور فناک
Pishro Sourin
Fanavar Fartak



این ضمانت‌نامه بدون مهر و امضای نمایندگی فروش، تاریخ خرید و فاکتور خرید، معتبر نمی‌باشد.