

NASA
electric

راهنمای استفاده از اتو بخار هوشمند NS-401

ناسا الکتریک

NASA
electric
www.nasa-electric.com



اتو بخار هوشمند

مدل NS-401

قبل از کار با دستگاه ، لطفا دستورالعمل ها را با دقت بخوانید

دستور العمل های ایمنی مهم

برای استفاده از اتو همیشه می بایست نکات ایمنی را رعایت کنید که موارد زیر از آن جمله اند :
همه ی دستور العمل ها را پیش از استفاده مطالعه نمایید.

۱. از اتو فقط برای اهداف مورد نظر استفاده نمایید.
۲. به منظور حفاظت از شوک الکتریکی، اتو را داخل آب یا دیگر مایعات فرو نبرید.
۳. اتو همیشه می بایست قبل از وصل کردن یا کنشیدن دوشاخه از پریز، خاموش (OFF) باشد. هرگز برای درآوردن اتو از برق، سیم آن را با شدت نکشید، بلکه دوشاخه را بگیرید و بکشید.
۴. سیم نباید با سطوح داغ در تماس باشد. قبل از کنار گذاشتن اتو منتظر بمانید تا کاملا خنک شود. وقتی اتو را کنار می گذارید سیم را به آرامی دور آن بپیچید.
۵. هنگام پر کردن و خالی کردن آب و همچنین زمانی که از اتو استفاده نمی کنید آن را از برق بکشید.
۶. اگر سیم اتو آسیب دید یا اگر اتو افتاد یا خراب شد از آن استفاده ننمایید. برای جلوگیری از شوک الکتریکی، خودتان اتو را باز نکنید و آن را برای آرمایش و تعمیر، نزد تعمیر کار مجرب ببرید. موتتاژ مجدد نادرست دستگاه می تواند موجب شوک الکتریکی به هنگام استفاده گردد.
۷. زمانی که هرگونه ی دستگاهی توسط کودکان یا کنار آنها مورد استفاده قرار می گیرد نظارت دقیق مورد نیاز است . اتو را هنگامی که به برق وصل است و یا روی میز اتو رها نکنید.
۸. لمس قسمت های فلزی، آب داغ یا بخار، می تواند موجب سوختگی گردد. هنگامی که اتو بخار را برعکس می کنید مواظب باشید، زیرا ممکن است در مخزن آن، آب داغ وجود داشته باشد.
۹. اگر نمایشگر نقص فنی روشن شود، اتو درست کار نمی کند. در این شرایط اتو را از برق بکشید و توسط تعمیر کار مجرب تعمیر نمایید.

دستور العمل های ویژه

۱. به منظور اجتناب از ازدیاد بار یک مدار، از استفاده ی دستگاهی دیگر با وات بالا روی همان مدار خودداری نمایید.
۲. اگر لازم است تا از سیم بلند استفاده کنید از سیم ۱۰ آمپر استفاده نمایید. سیم هایی که برای آمپرهای کمتر در نظر گرفته شده اند ممکن است بیش از حد گرم شوند. مراقب باشید سیم را طوری قرار دهید که کشیده نشود یا به آن گیر نکنید.

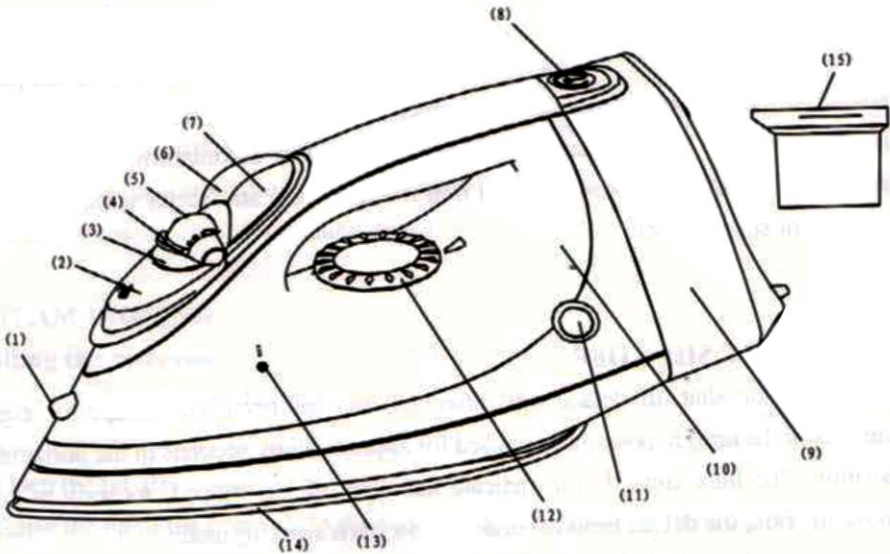
به جز موارد فوق

موارد مهم تر:

- به کودکان یا افراد بی تجربه اجازه ندهید تا بدون نظارت، از دستگاه استفاده نمایند.
- هرگز اتو، سیم یا دوشاخه را داخل مایعات فرو ننمایید.
- اتوی داغ را زمانی که روی پارچه یا هر سطح قابل اشتعالی قرار دارد، رها نکنید.
- دستگاه روشن را زمانی که از آن استفاده نمی کنید، رها نکنید. وقتی از دستگاه استفاده نمی کنید، دو شاخه را از پریز بکشید.
- هرگز دستگاه را با دستگاه های خیس یا مرطوب نگیرید.
- از سیم برق یا دستگاه برای درآوردن دوشاخه از پریز، استفاده نکنید.
- دستگاه را در معرض باران، نور خورشید و ... رها نکنید.
- اتو را بدون مراقبت، وقتی که به برق وصل است رها نکنید.
- مخزن را قبل از درآوردن دوشاخه از پریز با آب پر نکنید.

قسمت های دستگاه

- | | |
|--------------------------|---------------------------------|
| ۱. افشانه | ۸. دکمه سیم جمع کن |
| ۲. درب پرکردن آب | ۹. کاور پایینی سیم جمع کن |
| ۳. براکت بخار | ۱۰. مخزن آب شفاف |
| ۴. پل تنظیم بخار | ۱۱. چراغ تنظیم درجه حرارت صفحه |
| ۵. درجه تنظیم میزان بخار | ۱۲. کلید گردان تنظیم درجه حرارت |
| ۶. کلید افشانه | ۱۳. حداکثر سطح پر کردن آب |
| ۷. کلید بخار زدن | ۱۴. صفحه ی پایینی |
| | ۱۵. پیمانه ی آب |



فیلتر مخصوص داخل مخزن آب، آن را تصفیه کرده و مانند رسوب، آب داخل صفحه می شود. این فیلتر صمغی، دائمی بوده و نیاز به تعویض ندارد.

لطفا به خاطر بسپارید که :

فقط از آب شیر استفاده نمایید. آب مقطر با تغییر ویژگی های فیزیکی و شیمیایی، موجب بی اثر شدن سیستم ضد رسوب می گردد.

از افزودنی های شیمیایی، مواد و زداینده های معطر استفاده ننمایید. رعایت نکردن موارد فوق الذکر موجب بطلان گارانتی می شود.

سیستم ضد چکه :

با کمک سیستم ضد چکه حتی می توانید پارچه های ظریف تر و حساس تر را نیز کاملا اتو نمایید. این گونه پارچه ها را همیشه با درجه حرارت پایین اتو کنید. صفحه ی اتو می تواند تا درجه ای خنک شود که دیگر بخاری از آن بیرون نیاید، اما در عوض قطرات آب جوش بیرون می آیند که می توانند لکه ها را از بین ببرند. در این موارد، سیستم ضد چکه به منظور جلوگیری از تبخیر به طور خودکار فعال می شود تا بتوانید پارچه های ظریف تر را بدون خراب شدن و لک شدن اتو نمایید.

قطع خودکار

قطع خودکار زمانی اتفاق می افتد که اتو برای مدت زمانی بلا استفاده باقی می ماند. این مدت زمان، حدود ۸ دقیقه برای حالت عمودی یا بلا استفاده ماندن و ۳۰ ثانیه برای مواقعی است که اتو به صورت افقی بلا استفاده می ماند. زمانی که چراغ این حالت روشن می شود نشان می دهد که دستگاه به صورت خودکار، عملکرد را قطع نموده است. زمانی که اتو را دوباره تکان دهید مجددا شروع به کار می کند.

دستور العمل های کلی

هنگامی که برای اولین بار از اتو استفاده می کنید متوجه بیرون آمدن دود و شنیدن صداهایی حاصل از انبساط پلاستیک اتو می شوید. این دود و صداها کاملاً طبیعی می باشند و پس از زمان کوتاهی از بین می روند. توصیه ی ما به شما این است که برای اولین بار از اتو روی پارچه ای معمولی استفاده کنید.

اقدامات مقدماتی

لباس ها را مطابق علائم جهانی روی برچسب آنها یا در صورت نبودن برچسب مطابق نوع پارچه اتو نمایشید.

تنظیم درجه حرارت	نوع پارچه	برچسب پوشاک
درجه حرارت پایین	الیاف مصنوعی	
درجه حرارت متوسط	پشمی - ابریشمی	
درجه حرارت بالا	کتانی - نخی	
پارچه اتو نمی شود		

برای شروع اتو زدن به درجه حرارت پایین نیاز دارید.

این کار موجب کاهش زمان انتظار (مدت زمان کمتری برای گرم شدن اتو به نسبت خنک شدن آن طول می کشد) و از بین بردن خطر سوختن پارچه می شود.

اتو کشیدن با بخار

پرکردن مخزن

– مراقب باشید که دو شاخه به پریز وصل نباشد.

– درجه ی تنظیم بخار را روی (۰) قرار دهید. (تصویر ۱)

– درپوش را باز کنید.

– نوک اتو را به سمت بالا نگه دارید تا به داخل شدن آب بدون ریزش کمک کند.

– آب را به آرامی و به کمک پیمانه ی مخصوص (تصویر ۲) داخل مخزن بریزید و مراقب باشید از سطح حداکثر بیشتر نشود (حدود ۳۰۰ میلی لیتر) که با کلمه ی ماکزیمم (MAX) روی مخزن نشان داده شده است.

– درپوش را ببندید.

انتخاب درجه حرارت

– اتو را به صورت عمودی قرار دهید.

– دوشاخه را به پریز وصل کنید.

– دکمه ی گردان تنظیم درجه حرارت را مطابق علامت جهانی روی برچسب پوشاک تنظیم کنید (تصویر ۳). چراغ کنترل درجه حرارت صفحه نشان می دهد که اتو داغ شده است. قبل از اتو کشیدن منتظر بمانید تا این چراغ خاموش شود.

هشدار :

هنگام اتو کشیدن چراغ کنترل درجه حرارت صفحه به صورت متناوب روشن می شود که بیانگر حفظ درجه حرارت انتخابی می باشد. اگر پس از اتو کشیدن با درجه حرارت بالا ، درجه را کم کردید منتظر بمانید تا چراغ کنترل درجه حرارت مجددا روشن شود. سپس اتو کشیدن را شروع کنید.

انتخاب میزان بخار

میزان بخار با درجه ی تنظیم بخار تنظیم می شود. (تصویر ۷)

درجه ی میزان بخار را متناسب با میزان بخار مورد نیاز و درجه حرارت انتخاب شده بین حداقل (minimum) و حداکثر (maximum) قرار دهید. (تصویر ۱)

هشدار :

فقط در صورتی که اتو را به صورت افقی قرار دهید، بخار مداوم بیرون می آید. با قرار دادن اتو به صورت عمودی یا با قرار دادن درجه ی بخار روی (۰) می توانید این روند را متوقف کنید. همانطور که روی دکمه ی گردان تنظیم درجه ی حرارت و در جدول نشان داده شده است فقط در بالاترین درجه می توانید از بخار استفاده کنید. اگر درجه حرارت انتخابی بسیار پایین باشد ممکن است آب به داخل صفحه چکه کند.

انتخاب عملکرد بخار زدن در حالیکه اتو به صورت عمودی قرار دارد

دکمه ی بخار زدن را فشار دهید تا بخار مداوم بیرون آید و در پارچه نفوذ کرده و چروک های شدید را صاف کند. قبل از فشار مجدد چند ثانیه صبر کنید. (تصویر ۴)

با فشار دادن متناوب دکمه ی بخار زدن می توانید به صورت عمودی نیز اتو بکشید. (پرده ها، لباس های آویزان و ...) (تصویر ۵)

اخطار :

عملکرد بخار زدن فقط می تواند در درجه ی حرارت بالا مورد استفاده قرار گیرد. اتو کشیدن را زمانی که چراغ کنترل درجه حرارت صفحه روشن می شود متوقف نمایید و پس از اینکه چراغ مجددا خاموش شد شروع به اتو کشیدن کنید.

اتو کشیدن بدون بخار

دستور العمل های بخش (اتو کشیدن با بخار) را به منظور اتو کشیدن بدون بخار نیز رعایت کنید و تنها درجه ی تنظیم بخار را روی (۰) قرار دهید. (تصویر ۱)

افشانه کردن

مطمئن شوید که آب در مخزن وجود دارد. دکمه ی افشانه را به آرامی (برای آب پاشی کم) یا به سرعت (برای آب پاشی زیاد) فشار دهید. (تصویر ۶)

اخطار:

برای پارچه های ظریف توصیه می کنیم تا پارچه را پیش از استفاده از افشانه، مرطوب نمایید یا دستمال نمذاری را بین اطو و پارچه قرار دهید. از افشانه برای پارچه های ابریشمی یا پارچه هایی با مواد مصنوعی استفاده ننمایید زیرا ممکن است لک شوند.

تمیز کردن

لطفا به خاطر بسپارید که :

قبل از تمیز کردن اتو به هر شکل، مطمئن شوید که دوشاخه ی دستگاه به برق وصل نیست.

می توانید هرگونه رسوب یا آثار بر جا مانده روی صفحه را با استفاده از دستمالی مرطوب یا زداینده ی مایع ملایم از بین ببرید.

از تمیز کردن صفحه با سیم ظرفشویی یا اشیای فلزی خودداری نمایید.

بخش های پلاستیکی را می توانید با دستمالی مرطوب تمیز نمایید و سپس با دستمالی خشک، آنها را خشک کنید.

خودشویی

ویژگی خودشویی دستگاه موجب تمیز کردن داخلی صفحه و از بین بردن ناخالصی های آن می شود. توصیه های ما به شما این است که هر ۱۰ تا ۱۵ روز یک بار از این عملکرد استفاده نمایید.

راهنمایی ها

– مخزن را تا سطح حداکثر مشخص شده پر کنید و درجه ی تنظیم میزان بخار را روی (۵) قرار دهید.

– دکمه ی گردان تنظیم درجه حرارت را روی حداکثر درجه حرارت قرار دهید و منتظر بمانید تا چراغ کنترل خاموش شود.

– دو شاخه را از پریز بکشید و اتو را به صورت افقی روی ظرفشویی قرار دهید.

– کلید خودشویی را تا زمانیکه همه آب جوش، بخار و ناخالصی ها بیرون آیند نگه دارید. (تصویر ۷)

– وقتی صفحه ی زیرین، خنک شد می توانید آن را با دستمالی مرطوب تمیز نمایید.

چطور اتو را کنار بگذاریم

– دوشاخه ی اتو را از پریز بکشید.

– مخزن را با بالا و پایین کردن اتو و تکان ملایم آن، خالی کنید.

- بگذارید اتو کاملا خنک شود.

- سیم اتو را جمع کنید. (تصویر ۸)

- همیشه اتو را به صورت عمودی کنار بگذارید.

توصیه هایی برای اتو کشیدن صحیح

توصیه های ما به شما این است که برای پارچه های کار شده (پولک دوزی شده، قلاب کاری شده و ...) از کمترین درجه حرارت استفاده کنید.

اگر در پارچه از الیاف ترکیبی استفاده شده باشد (مثلا ۴۰ درصد نخ و ۶۰ درصد الیاف مصنوعی) کلید گردان تنظیم درجه حرارت را روی درجه ی پایین تر تنظیم کنید.

اگر الیاف پارچه را نمی شناسید برای تعیین درجه حرارت مناسب، روی گوشه ای از لباس امتحان کنید. ابتدا با درجه حرارت پایین شروع نمایید و کم کم آن را افزایش دهید تا به درجه حرارت ایده آل برسد.

هرگز نگذارید سطوح اتو کثیف باشد. گرما موجب می شود این لکه ها روی پارچه تثبیت شوند و از بین نروند.

میزان گرما در مواقعی که از اتو ی بدون بخار استفاده می کنید بسیار مؤثر است. گرمای زیاد موجب سوختگی و زرد شدن پارچه می شود.

برای جلوگیری از برق افتادن روی پارچه های ابریشمی، پشمی و پارچه هایی با الیاف مصنوعی، آنها را از پشت اتو کنید و برای جلوگیری از برق افتادن روی لباس های مخملی، آنها را به یک جهت اتو کنید (در جهت راه پارچه) و اتو را فشار ندهید.

اکثر لباس هایی که با ماشین لباس شویی شسته می شوند چروک خواهند شد. حتی زمانی که لباس ها به صورت چرخشی خشک می شوند، نیز چروک می گردند.

بسیاری از پارچه ها اگر کاملا خشک نشوند راحت تر اتو می گردند. مثلا پارچه ی ابریشمی همیشه به صورت مرطوب اتو می شود.

