

NASA
electric

راهنمای استفاده از مخلوط کن - آسیاب NS-908

ناسا الکتریک

NASA
electric
www.nasa-electric.com



مخلوط کن - آسیاب

مدل NS-908

قبل از کار بادستگاه ، لطفا دستورالعمل ها را با دقت بخوانید

مخلوط کن

از اینکه مخلوط کن ناسا را انتخاب نموده اید از شما سپاسگزاریم. به منظور استفاده ی بهتر از این محصول، کتابچه ی راهنمای آن را قبل از استفاده بخوانید. لطفا پس از مطالعه ی کتابچه، از آن به خوبی مراقبت نمایید تا بتوانید در دیگر مواقع از آن کمک بگیرید.

تذکرات

- استفاده ی نادرست و نامناسب می تواند موجب بروز مشکلاتی برای دستگاه و آسیب به مصرف کننده گردد.
- این دستگاه تنها برای اهداف خاصی طراحی شده است. هیچ گونه مسئولیتی در خصوص خرابی های ناشی از استفاده ی نادرست پذیرفته نمی شود.
- لطفا قبل از وصل دستگاه کنترل کنید که نوع ولتاژ ورودی و ولتاژ اصلی با جزییات ارائه شده روی برچسب دستگاه مطابقت داشته باشد.
- دستگاه و دو شاخه ی اصلی را در آب یا مایعات دیگر فرو نبرید. اگر دستگاه با آب تماس پیدا کرد بلافاصله برق آن را قطع نمایید و قبل از استفاده ی مجدد به یک متخصص نشان دهید. شوک الکتریکی برای عمر دستگاه ضرر دارد.
- سعی نکنید بدنه ی اصلی دستگاه را خودتان باز نمایید. هیچ گونه شیء را وارد بدنه ننمایید.
- با دست های خیس، روی سطح نمناک یا در محیط مرطوب از دستگاه استفاده ننمایید.
- دوشاخه ی برق را با دست خیس نگیرید.
- دوشاخه ی برق و آداپتور را مرتبا کنترل کنید تا از سالم بودن آنها مطمئن شوید. در صورتی که

سیم یا دوشاخه ی برق آسیب دیده باشد به منظور جلوگیری از خطرات احتمالی، آن را توسط تولیدکننده، سرویسکار یا کارشناس متخصص تعویض نمایید.

– اگر سیم یا دوشاخه ی برق آسیب دیده، دستگاه زمین خورده یا به هر شکلی صدمه دیده است از آن استفاده ننمایید. در چنین شرایطی و در صورت لزوم دستگاه را به منظور کنترل و تعمیر به تعمیرگاه ببرید.

– هرگز سعی نکنید دستگاه را خودتان تعمیر نمایید. خطر شوک الکتریکی وجود دارد.

– مواظب باشید که سیم برق روی لبه ی تیز آویزان نشود و آن را از اشیاء داغ و شعله دور نگه دارید. برای درآوردن دوشاخه از پریز، خود دوشاخه را بکشید.

– نصب یک محافظ نوسان برق، از دستگاه در مقابل جریان های رهاساز جزئی تا ۳۰ مگاپر محافظت بیشتری می نماید. لطفا با برقکار خود مشورت نمایید.

– سیم دستگاه می بایست طوری قرار گیرد که خطر کشیده شدن سهوی و افتادن روی آن وجود نداشته باشد.

– اگر از سیم بلند استفاده می کنید، این سیم می بایست برای منبع تغذیه مناسب باشد.

– دستگاه را روی سطح سخت، صاف، نسوز، دور از شعله ی آتش (مانند اجاق گاز) و دور از دسترس کودکان قرار دهید.

– این دستگاه برای مصارف تجاری و بیرونی، مناسب نیست.

– کودکان با خطرات ناشی از استفاده ی نادرست وسایل الکتریکی آشنا نیستند.

– باید مراقب کودکان باشید تا مطمئن شوید با دستگاه بازی نمی کنند.

- این دستگاه برای استفاده ی اشخاصی با قابلیت های جسمی، حسی و ذهنی کم (از جمله کودکان) یا اشخاص بی تجربه نمی باشد مگر اینکه فردی که مسئول حفظ امنیت آنهاست بر کارشان نظارت داشته باشد یا دستور کار به آنها بدهد.
- زمانی که از دستگاه استفاده نمی کنید و قبل از تمیز کردن آن، دوشاخه را از پریز درآورید.
- توجه! تا زمانی که دستگاه به مدار برق وصل باشد روشن است.
- هنگام استفاده از تیغه های برش تیز ، خالی کردن ظرف و تمیز کردن دستگاه احتیاط نمایید.
- از آسیب های ناشی از استفاده ی نادرست جلوگیری نمایید.
- قبل از تعویض لوازم جانبی یا قسمت هایی که هنگام کار حرکت می کنند دستگاه را خاموش نمایید و از برق بکشید.
- قبل از درآوردن دوشاخه ی برق، دستگاه را خاموش نمایید.
- قطعات یدکی را تنها از تولیدکننده یا فروشندگان مجاز تهیه نمایید.
- هرگز دستگاه را با گرفتن سیم برق آن جا به جا ننمایید.
- قطعات بدنه ی اصلی را جدا نکنید.
- زمانی که مایعات یا غذاهای داغ را مخلوط می نمایید فشار مضاعفی به داخل مخلوط کن وارد می شود که ممکن است موجب ترشح مواد به بیرون گردد. بنابراین توصیه ی ما به شما این است که از مخلوط کردن غذاهای بسیار داغ اجتناب نمایید و تنها مقادیر بسیار کمی از مایعات یا غذاهای داغ را داخل مخلوط کن بریزید.

– از مخلوط کن برای مخلوط کردن مواد غذایی بسیار سخت مانند استخوان، آجیل با پوست، گوشت یخ زده و ... استفاده ننمایید زیرا به تیغه ی دستگاه آسیب می زند یا موتور آن را از کار می اندازند.

توجه:

قبل از تمیز کردن دستگاه، آن را خاموش نمایید تا از خطر جلوگیری کنید. زمانی که دوشاخه یا سیم برق آسیب دیده باشد از دستگاه استفاده ننمایید، حتی خودتان دستگاه را باز نکنید بلکه به مرکز خدمات اطلاع دهید.

پیشگیری های ایمنی خاص

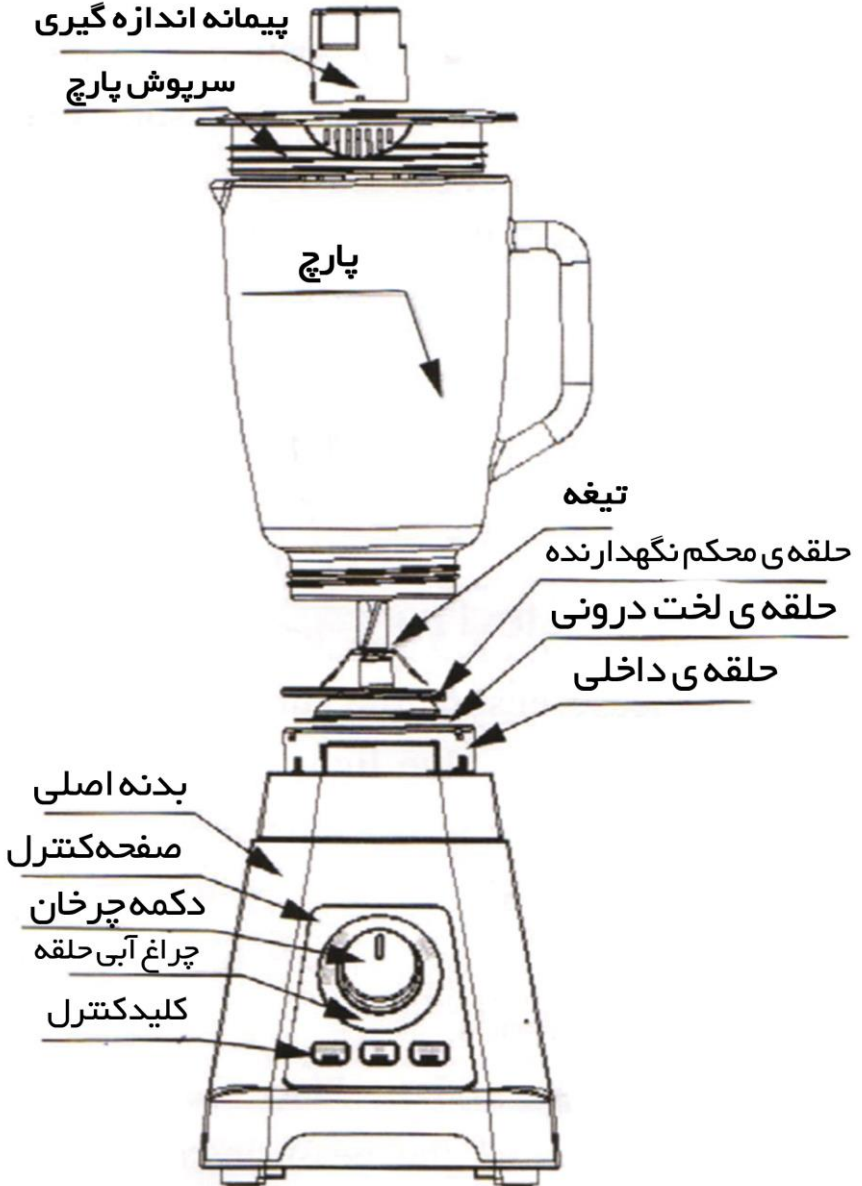
– توجه: تیغه های دستگاه بسیار تیز هستند. خطر آسیب دیدگی به وسیله ی تیغه ها وجود دارد! هرگز زمانی که تیغه ها در حال چرخش هستند به پارچ دستگاه از داخل دست نزنید یا هیچ شیء را داخل آن نبرید.

– تنها از لوازم مورد تایید تولید کننده استفاده کنید.

– تنها زمانی دستگاه را به کار اندازید که درپوش آن محکم بسته شده باشد.

– این دستگاه مجهز به سیستم ایمنی است و تنها زمانی روشن می شود که پارچ آن درست روی بدنه اصلی موتور دستگاه قرار گرفته باشد. اگر دستگاه روشن نمی شود، سیم برق را بکشید و ارتباط بین پارچ و بدنه ی اصلی را کنترل نمایید.

اجزای دستگاه



نصب

۱. فنجان اندازه گیری، درپوش و پارچ و ... (به جز بدنه ی اصلی) را قبل از اولین استفاده بشویید.

۲. قبل از نصب از خاموش بودن دستگاه اطمینان حاصل کنید.

۳. ابتدا حلقه ی محکم کننده را به پایه ی تیغه وصل کنید سپس پارچ را روی آن قرار دهید و در نهایت، پارچ را کمی تکان دهید تا در جای خود محکم شود.

۴. پارچ شیشه ای مخلوط کن را روی بدنه ی اصلی قرار دهید و آن را کمی در جهت حرکت عقربه های ساعت بچرخانید تا روی بدنه ی اصلی محکم شود. مواد مورد نظر را داخل پارچ بریزید. لطفا مراقب باشید که آب از ظرف بیرون نریزد. (حداکثر ظرفیت آب نمی تواند بیش از ۱۵۰۰ میلی لیتر باشد). دستگاه را زمانی که موادی داخل پارچ نریخته اید روشن نمایید.

۵. سرپوش را روی پارچ قرار داده و آن را به پایین فشار دهید. درب را داخل سرپوش کرده و بچرخانید تا در جای خود محکم شود.

۶. فنجان اندازه گیری را در وسط سرپوش قرار دهید و کمی در خلاف جهت حرکت عقربه های ساعت بچرخانید.

راه اندازی

۱. برق دستگاه را وصل کنید.

۲. این دستگاه دارای طراحی امنیتی می باشد. اگر پارچ به درستی روی بدنه ی اصلی قرار نگرفته باشد دستگاه کار نمی کند.

۳. مواد مورد نظر را داخل پارچ بریزید.

۴. سرپوش را روی پارچ قرار داده و محکم کنید. فنجان اندازه گیری را وسط سرپوش قرار داده و کمی در جهت خلاف حرکت عقربه های ساعت بچرخانید.

۵. پارچ شیشه ای مخلوط کن را روی بدنه ی اصلی بالای پایه قرار دهید.

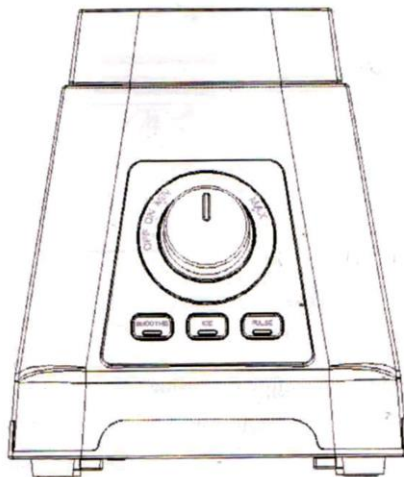
۶. دکمه ی چرخان را روی روشن " ON " قرار دهید. نور آبی اطراف دکمه ی چرخان روشن می شود.

۷. بسته به عملکرد مورد نیاز، یکی از کلیدهای حرکت ملایم (SMOOTHIE)، یخ زدن (ICE)، ضربه ای (PULSE) را فشار دهید.

۸. برای انتخاب سرعت دستگاه ، دکمه ی چرخان را بین حداقل سرعت (MIN) و حداکثر (MAX) قرار دهید تا بتوانید سرعت مورد نظر را انتخاب نمایید.

۹. لطفا پس از ۲ دقیقه کار مداوم با دستگاه ، کمی توقف کنید.

۱۰. در مدت زمان استفاده ، نور اطراف کلید چرخان روشن است.

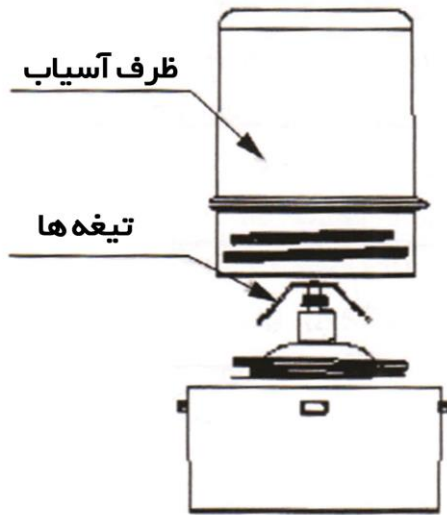


توجه :

۱. اگر پارچ بیش از اندازه پر شده باشد ممکن است دستگاه کار نکند. در این صورت لطفا دستگاه را خاموش کرده، دوشاخه را از برق بکشید و مقداری از مواد را خالی کنید سپس دوباره دستگاه را روشن نمایید.

۲. از دستگاه به طور مداوم برای مدت زمان بیش از ۲ دقیقه استفاده نکنید.

نصب آسیاب



۱. ظرف آسیاب را قبل از اولین استفاده بشویید.

۲. قبل از نصب مطمئن شوید که دستگاه خاموش و به برق وصل نباشد.

۳. ابتدا حلقه ی محکم نگه دارنده ی ظرف آسیاب را به پایه ی تیغه وصل کنید، سپس پایه ی تیغه را داخل ظرف قرار دهید و در نهایت کمی آن را حرکت دهید تا در جای خود محکم شود.

۴. ظرف آسیاب را روی بدنه ی اصلی قرار داده و کمی در جهت حرکت عقربه های ساعت بچرخانید تا روی موتور دستگاه محکم شود. مواد مورد نظر را داخل ظرف بریزید. دستگاه را زمانی که ظرف آسیاب خالی است روشن نمایید.

۵. فنجان اندازه گیری را در وسط سرپوش قرار داده و کمی در جهت خلاف حرکت عقربه های ساعت بچرخانید.

راه اندازی آسیاب

۱. برق دستگاه را وصل کنید.

۲. این دستگاه دارای طراحی ایمنی می باشد و در صورتی که ظرف آسیاب به درستی روی بدنه ی اصلی نصب نشده باشد کار نمی کند.

۳. دکمه ی چرخان P/0/1/2/3/4/5 را چرخانده و روی 0 قرار دهید تا مطمئن شوید که دستگاه خاموش است.

۴. مواد مورد نظر را داخل ظرف بریزید.

۵. ظرف آسیاب را روی بدنه ی اصلی قرار داده و کمی در جهت حرکت عقربه های ساعت بچرخانید تا روی موتور دستگاه محکم و دستگاه کاملا آماده شود.

۶. کلید چرخان را بچرخانید تا سرعت مورد نظر را انتخاب کنید (P تعداد ضربات و درجه ی ۱ تا ۵ به معنای سرعت تیغه ها از کم به زیاد است).

۷. نور اطراف کلید چرخان در طول زمان حالت عملکرد، روشن می باشد.

تمیز کردن و نگه داری

– علاوه بر این موارد می بایست اقدامات ایمنی را بکار برید.

– بدنه ی اصلی موتور، سیم و دوشاخه ی برق را با آب تمیز نکنید.

– بدنه ی موتور دستگاه را با پارچه ای مرطوب و نرم و ماده ی شوینده ی ملایم تمیز نمایید.

– پارچ را تا نیمه با آب گرم و کمی ماده ی شوینده پر کنید. بگذارید دستگاه با سرعت ۲ کار کند تا پارچ تمیز شود.

– پایه و تیغه ها را می توان جدا کرد. پایه را خلاف جهت حرکت عقربه های ساعت بپیچانید. تیغه ها و حلقه ی محکم کننده را به سمت بالا درآورید.

– حالا پارچ، سرپوش، درب، پایه، تیغه ها و حلقه ی محکم کننده را با آب گرم و کمی ماده ی شوینده تمیز نمایید. قبل از استفاده ی مجدد آنها را خوب خشک کنید. توجه! تیغه های داخل پارچ بسیار تیز هستند.

– هرگز از مواد شوینده ی قوی استفاده نکنید.

اخطار:

به تیغه های تیز دست نزنید. برای جلوگیری از آسیب دیدگی اتفاقی هنگام خشک کردن آنها لطفاً از دستمال های ضخیم استفاده کنید.

مشخصات

ولتاژ مجاز: ۲۲۰ تا ۲۴۰ ولت / ۵۰ تا ۶۰ هرتز

توان برقی: ۸۵۰ وات

ظرفیت: ۱,۵ لیتر

مدت زمان عملکرد: ۲ دقیقه

تذکر:

۱. این دستگاه برای مصارف خانگی است.

۲. از این دستگاه برای مصارف تجاری استفاده ننمایید. در غیر این صورت شامل خدمات پشتیبانی نمی شود.

دور انداختن وسایل الکتریکی قدیمی

بخشنامه ی 2002/96/EC اروپا در خصوص وسایل الکتریکی و الکترونیکی مقرر می دارد که دستگاه های الکتریکی خانگی قدیمی می بایست از چرخه ی زباله های شهری طبیعی برداشته شوند. دستگاه های قدیمی می بایست جداگانه جمع آوری شوند تا به بازیافت مواد شامل در آنها کمک نموده و فشار روی سلامت بشر و محیط زیست کاهش یابد.

وجود علامت سطل چرخدار دارای ضربدر روی محصول این وظیفه را به خاطر می آورد که می بایست دستگاه را هنگام دور انداختن از دیگر دور انداختنی ها جدا نمایید.

مصرف کنندگان می بایست با مسئولان یا فروشندگان تماس بگیرند تا در مورد دور انداختن درست وسایل قدیمی خود اطلاعات کسب کنند.