

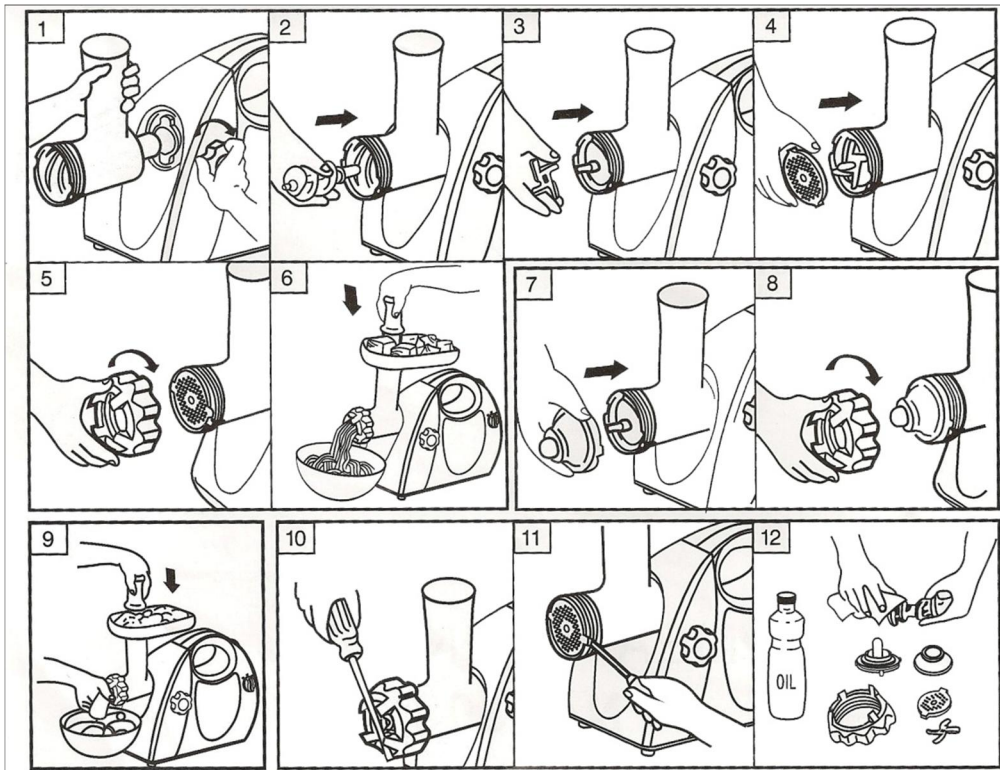
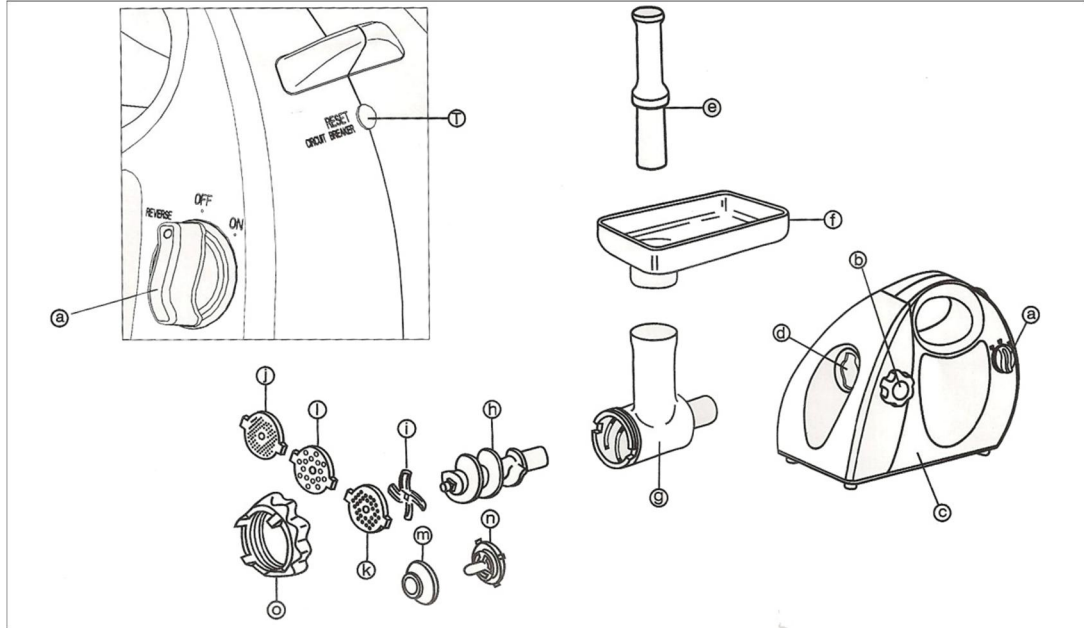
راهنمای استفاده از

چرخ گوشت NA-۳۰۸ ناسا الکتریک



NASA





شناسه اجزا

- a- کلید روشن و خاموش کردن
- b- پیچ قفل دستگاه
- c- محفظه موتور
- d- دهانه موتور
- e- فشار دهنده غذا
- f- محفظه قیفی دستگاه
- g- کله (سر) دستگاه (محل قرار گرفتن تیغه)
- h- پیچ تغذیه
- i- تیغه برش
- j- n~ ضمام و قطعات فرعی
- z- صفحه برش (ریز)
- k- صفحه برش (متوسط)
- l- صفحه برش (درشت)
- m- متعلقات برای کوبه (kubbe attachment)
- n- متعلقات برای کوبه (kubbe attachment)
- o- بست فیلتر
- p- فیلتر (اندازه کوچک)

q- فیلتر (اندازه متوسط)

r- فیلتر (اندازه بزرگ)

S- سر پوش

T- دکمه reset

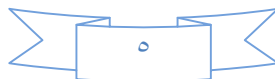
هشدارها

- در هنگام سوار کردن یا جدا کردن اجزا دستگاه اطمینان حاصل کنید که دستگاه به برق وصل نباشد.
- شدیداً توصیه می شود که کودکان و افرادی که دارای ضعف فیزیکی یا ذهنی هستند و یا دانش و تجربه کافی در زمینه استفاده از این دستگاه را ندارند اقدام به استفاده از آن نکنند و یا با نظارت اشخاص واجد شرایط از آن استفاده کنند.
- مراقب باشید که کودکان با آن بازی نکنند.
- برای حمل دستگاه مطمئن شوید که محفظه موتور را با دو دست محکم گرفته اید و از حمل آن به وسیله محفظه قیفی دستگاه خودداری کنید.
- هنگام استفاده از **kubbe attachment** صفحه برش و تیغه برش را محکم نکنید.
- هرگز مواد قیفی را با دست درون دستگاه نریزید. از فشار دهنده غذا استفاده کنید.
- از خرد کردن مواد سخت مانند استخوان و حبوبات خودداری کنید.
- از خرد کردن زنجبیل و موادی که دارای فیبرهای سخت می باشند خودداری کنید.
- از این دستگاه بیش از ۳۰ دقیقه به طور مداوم استفاده نکنید. اگر قصد استفاده مجدد از دستگاه را دارید تا سرد شدن کامل آن منتظر بمانید.

- ✚ برای جلوگیری از اختلال در دستگاه به آن فشار بیش از حد وارد نکنید.
- ✚ در صورتی که دستگاه به سبب گیر کردن مواد دچار اختلال شد، بلافاصله دستگاه را خاموش و آن را تمیز کنید.
- ✚ پس از خاموش کردن دستگاه اگر نیاز بود که مجدداً آن را روشن کنید، حداقل ۶ ثانیه منتظر بمانید. این کار برای این است که مطمئن شوید موتور به طور کامل متوقف شده است.
- ✚ هرگز شخصاً اقدام به تعمیر دستگاه نکنید.
- ✚ این دستگاه فقط برای استفاده در منازل می باشد.
- ✚ از دسترس اطفال دور نگه دارید و هیچ گاه به آن ها اجازه استفاده از آن را ندهید.
- ✚ در صورتی که قطعه ای از دستگاه خراب شد، حتماً باید توسط تولید کننده یا نمایندگی ها و یا تعمیرگاه های مجاز تعمیر و جایگزین گردد.

قبل از استفاده

- قبل از استفاده، از هماهنگی ولتاژ و فرکانس نوشته شده در صفحه زیرین دستگاه با برق محلی منطقه زندگی خود اطمینان حاصل کنید.
- همه قطعات (به جز قسمت هایی که با مواد غذایی تماس ندارند، a, b, c, d) را می توانید با آب گرم و کف تمیز کنید.
- قبل از اتصال به برق از خاموش بودن کلید اطمینان حاصل کنید.



چرخ کردن گوشت

۱- سر (کله) را محکم داخل دهانه محفظه موتور قرار دهید. با یک دست سر را نگه داشته و دکمه قفل را داخل سوراخ دهانه محفظه موتور قرار داده و در جهت عقربه های ساعت آن را سفت کنید.

۲- پیچ تغذیه را از انتهای درازتر آن درون سر قرار دهید، به آرامی پیچ تغذیه را بچرخانید تا به طور کامل داخل محفظه موتور چفت شود.

۳- تیغه برش را بر روی میله پیچ تغذیه سوار کنید به طوری که قسمت جلو آن همان طور که در شکل نشان داده شده است رو به بیرون باشد.

. در صورتی که به صورت کامل در جای خود قرار نگیرد، گوشت از دستگاه خارج نمی شود.

۴- صفحه برش مطلوب خود را بر روی تیغه برش قرار دهید، برآمدگی ها را درون شکاف های موجود به طور کامل بگنجانید.

۵- درپوش را سر جای خود قرار دهید و آن را بچرخانید تا محکم شود.

. بیش از حد آن را محکم نکنید.

محفظه قیفی دستگاه را بر روی سر دستگاه قرار دهید.

دستگاه را بر روی یک محل ثابت استوار قرار دهید.

. مجاری عبور هوای موجود در زیر و کناره های محفظه موتور دستگاه حتماً باید آزاد باشند.

(چرخ کردن گوشت)

همه غذاها را تکه تکه کنید تا حدی که به آسانی درون دهانه محفظه قیفی دستگاه قرار گیرند.

سیم برق را بزنید . سپس دستگاه را روشن کنید.

۶- غذاها درون محفظه کیفی بریزید.

از فشار دهنده غذا استفاده کنید.

پس از استفاده دستگاه را خاموش کنید و آن را از برق بکشید.

ساخت کوبه

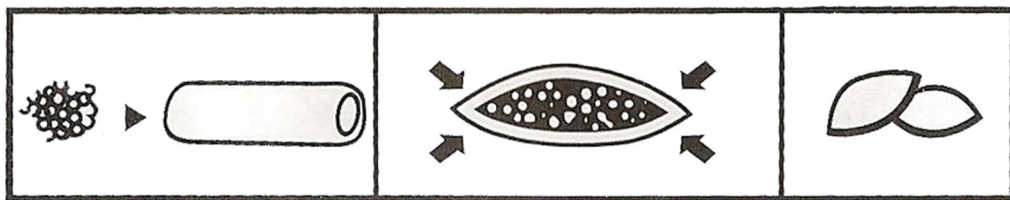
۷- ضمائم کوبه A و B را بر روی میله پیچ تغذیه قرار دهید، به طوری که برآمدگی ها کامل درون شیارها قرار گیرند.

۸- درپوش را در جای خود قرار دهید و آن را بچرخانید تا محکم شود.

بیش از اندازه محکم نکنید.

۹- همانند مراحل ۵ و ۶ عمل کنید، لایه خارجی غذا را به صورت استوانه در بیاورید.

کوبه را به صورت نشان داده شده در شکل فرم دهید.



اختلال و مشکلات

در صورتی که موتور دستگاه توسط محافظ آن به صورت اتوماتیک خاموش شد و یا اینکه موتور دستگاه روشن باشد اما گوشت از قسمت صفحه برش به دلیل مسدود شدن مسیر به وسیله جمع شدن باشد. استخوان و یا مواد دیگر خارج نشد، بلافاصله دستگاه را خاموش کنید.

. دستگاه را روشن نکنید.

کلید CIRCUIT BREAKER را فشار دهید تا دستگاه RESET شود.

کلید REVERSE را فشار دهید تا مسیر از جمع شدگی استخوان ها و یا مواد دیگر پاک شود.

. تا زمانی که دکمه REVERS فشار دهید، دستگاه در جهت عکس خواهد چرخید. بلافاصله پس از اینکه

انگشت خود را از روی دکمه بردارید، متوقف می شود.

دستگاه را از برق بکشید و تمیز کنید. (طریقه تمیز کردن دستگاه را در قسمت پایین مطالعه کنید).

تمیز کردن

(جدا کردن قطعات)

مطمئن شوید که موتور دستگاه به طور کامل متوقف باشد. سیم دستگاه را از دوشاخه بکشید.

برای جدا کردن قطعات، مراحل ۵ تا ۱ را از مرحله ۵ به مرحله ۱ مطالعه و اجرا کنید.

۱۰- درپوش دارای برجستگی هایی است که باعث می شود آسان تر باز شود.

۱۱- برای اینکه صفحه برش به آسانی جدا شود، یک پیچ گوشتی را بین صفحه برش و سر قرار دهید و آن را به

سمت بالا فشار دهید. همان طور که در شکل نشان داده شده است.

(تمیز کردن)

گوشت و مواد دیگر را پاک کنید.

قسمت های جدا شده را با آب گرم و کف بشویید.

. مواد سفید کننده ای که حاوی کلرین می باشند باعث تغییر رنگ سطوح آلومینیومی دستگاه می شوند.

. هرگز محفظه موتور درون آب قرار ندهید و برای تمیز کردن آن فقط از یک پارچه مرطوب استفاده کنید.

. موادی مانند تینر و بنزین باعث از بین رفتن رنگ دستگاه می شوند.

با مالیدن مقداری روغن سالاد به قطعات h تا l دستگاه پس از شستشو و خشک کردن آن ها را چرب کنید.