

ناسا الکتریک

NASA
electric
www.nasa-electric.com

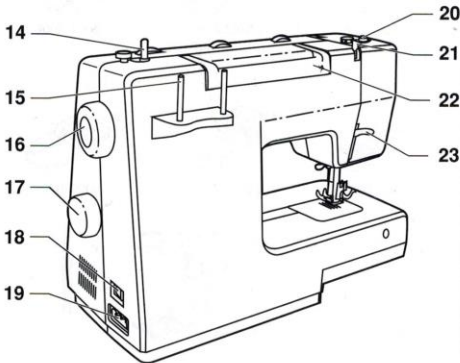
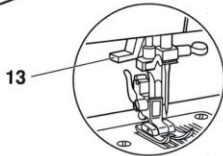
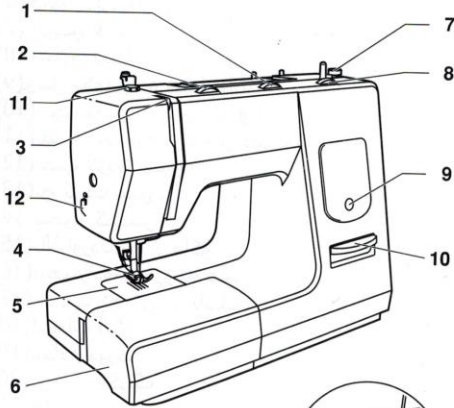


چرخ خیاطی

مدل NS-9811

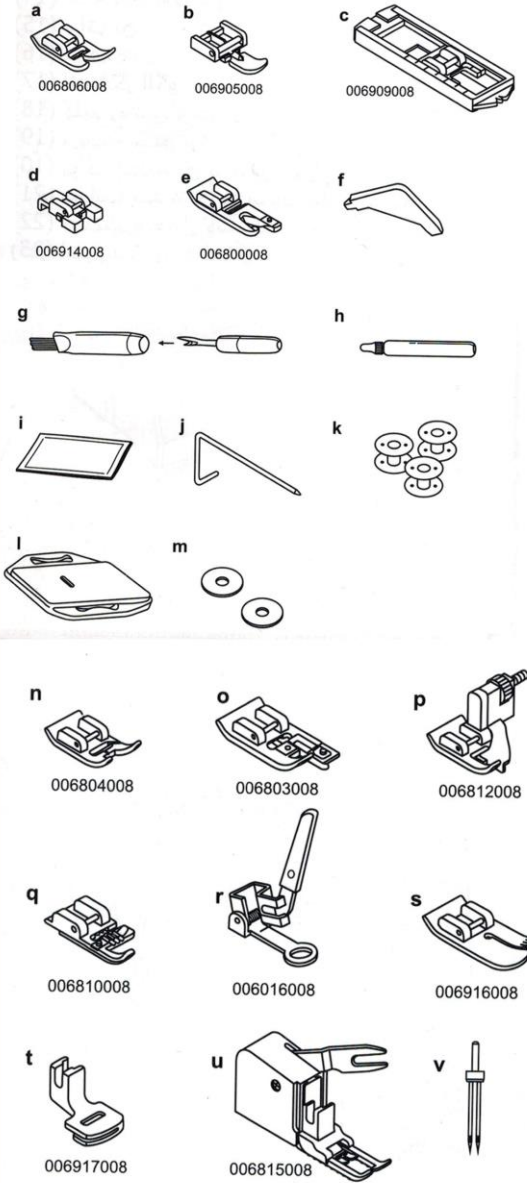
قبل از کار با دستگاه ، لطفا دستورالعمل ها را با دقت بخوانید

جزئیات چرخ :



۱. تنظیم کننده پهنای دوخت
۲. تنظیم کننده کشش نخ
۳. اهرم بالابر
۴. پایه
۵. صفحه سوزن
۶. جعبه لوازم یدکی
۷. متوقف کننده ماسوره
۸. تنظیم کننده طول دوخت
۹. صفحه نمایشگر دوخت
۱۰. تنظیم کننده دوخت رو به عقب
۱۱. تنظیم کننده فشار پایه
۱۲. کاتر نخ
۱۳. سوزن نخ کن اتوماتیک (اختیاری)
۱۴. میله ماسوره پیچ
۱۵. جای نخ
۱۶. توپی چرخ
۱۷. انتخابگر الگو
۱۸. کلید روشن و خاموش
۱۹. ورودی سیم برق
۲۰. پولک تنظیم نخ ماسوره پیچ
۲۱. هدایت کننده نخ به سوی ماسوره پیچ
۲۲. دستگیره حمل دستگاه
۲۳. اهرم بالا برنده فشار پایه

پایه ها و لوازم یدکی چرخ :

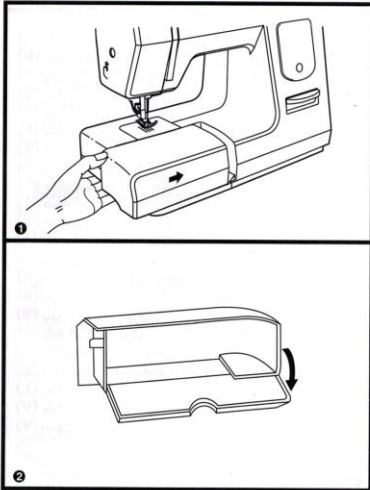


- (a) پایه ساده دوزی و زیگزاگ
- (b) زیب دوزی
- (c) پایه جا دکمه کشوی
- (d) پایه دکمه دوزی
- (e) پایه لب تو
- (f) پیچ گشتی "L"
- (g) فرچه ویشکاف
- (h) روغن دان
- (i) جای سوزن
- (j) میله ابر دوزی
- (k) ماسوره
- (l) صفحه دوخت
- (m) ابر قرقره
- (n) پایه ساتن دوزی
- (o) پایه سردوزی
- (p) پایه حاشیه دوزی
- (q) پایه قیطان دوزی
- (r) پایه رفو
- (s) پایه دوخت مستقیم یا ساده دوزی
- (t) پایه چین دوزی
- (u) پایه کوک شل
- (v) سوزن دوقلو

جعبه لوازم یدکی دستگاه :

جعبه لوازم یدکی را به صورت افقی قرار داده و همانطور که در شکل می بینید در جهت فلش فشار دهید. (۱)

برای باز کردن درب جعبه آن را به سمت بالا هم جهت با فلش بکشید. (۲)



تعویض لامپ دستگاه :

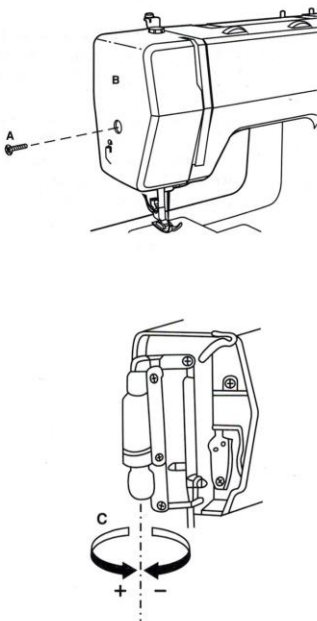
برای تعویض لامپ ، حتما از خاموش بودن دستگاه مطمئن شوید.

پیچ A را همانطور که در شکل می بینید باز کنید. (۱)

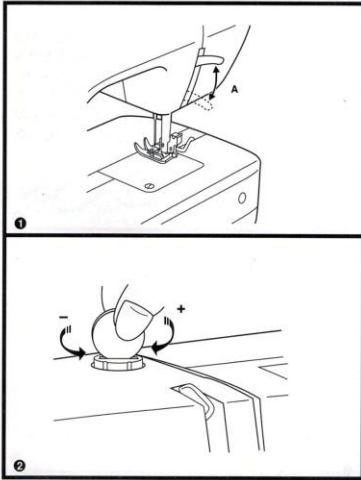
کاور را بردارید. (B)

لامپ جدید را جایگزین کنید (C.2)

کاور را گذاشته و پیچ را محکم کنید.

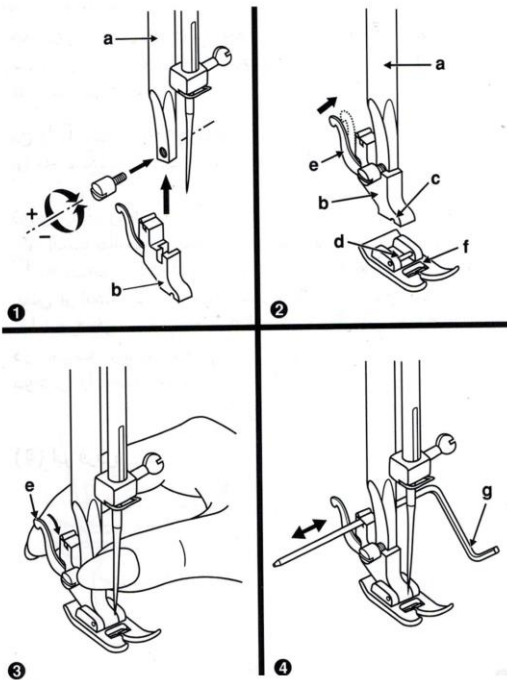


تنظیم فشار پایه :



فشار پایه بر حسب دوخت پارچه های کلفت و نازک تنظیم شده است و نیازی به تنظیم خاص ندارد ولی در مواقعی که نیاز به تنظیم شد دکمه ای را که در شکل ملاحظه می کنید با پیچ گوشتی مخصوص بچرخانید.

برای دوخت پارچه های نازک پیچ را درست همانند شکل به سمت فلش شل کنید. برای دوخت پارچه های سنگین، پیچ را سفت کنید.



وصل نگهدارنده فشار پایه :

میله پایه را به سمت بالا ببرید. (1/a)
همانطور که در شکل می بینید نگهدارنده فشار پایه را وصل کنید.

وصل فشار پایه :

نگهدارنده فشار پایه را به سمت پایین بکشید (d)
تا جاییکه شکل (b) درست در بالای شکل (c) قرار گیرد. (۲)

اهرم را بالا ببرید (e) نگهدارنده فشار پایه را به سمت پایین بکشید (b) و پایه فشار (f) خود به صورت اتوماتیک در جایگاه قرار می گیرد.
برای جدا کردن پایه اهرم فشار پایه (e) را به سمت پایین بکشید

پیچیدن نخ به دور ماسوره :

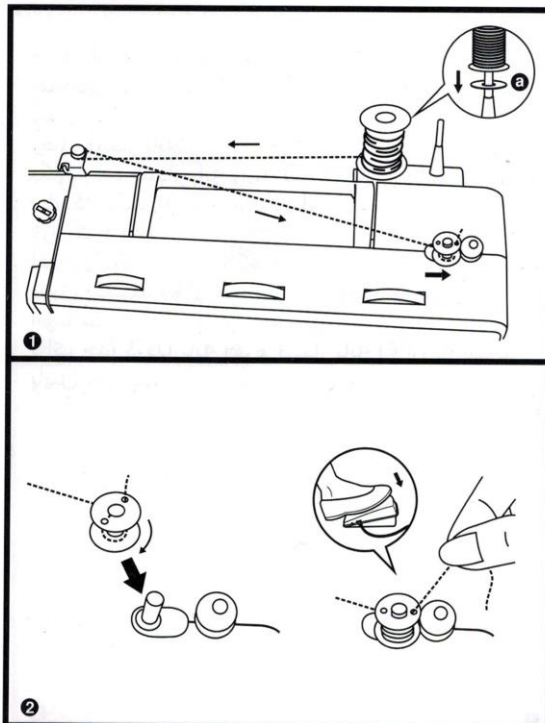
ماسوره خالی را روی میله ماسوره پیچ قرار دهید. نخ را از قرقره به سمت پولک تنظیم ماسوره پیچ هدایت کنید (۱)

نخ را با دست به دور ماسوره خالی پیچیده و ماسوره را به سمت راست فشار دهید (۲)

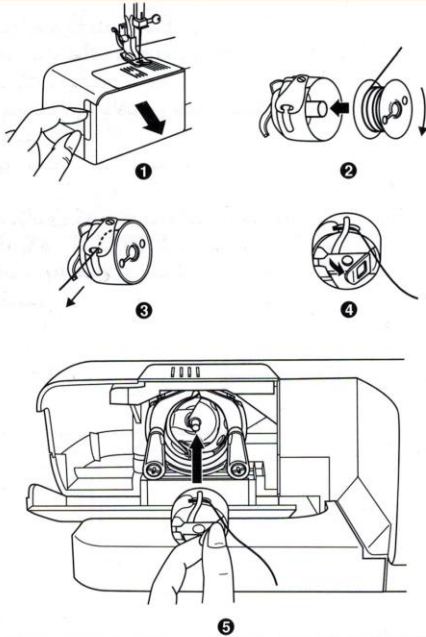
توپی پدال را فشار داده، با پر شدن ماسوره میله گرداننده ماسوره متوقف میشود.

پس از اتمام ماسوره را به سمت چپ فشار داده و آن را از میله خارج کنید. پس از اتمام کار مطمئن شوید که میله گرداننده ماسوره در سمت چپ قرار بگیرد. اگر این میله در سمت راست باقی بماند چرخ قفل کرده و عمل دوختن را انجام نمی دهد.

a. ابر قرقره



نصب ماسوره در داخل ماکو و دستگاه :



همانطور که در شکل ملاحظه می کنید درپوش را بردارید (۱)

ماکو را با یک دست نگه داشته و ماسوره را طوری درون ماکو قرار دهید که نخ در جهت فلشی که در شکل می بینید قرار گیرد. (۲)

نخ را از میان فنر بیرون بکشید و آنقدر به سمت چپ بیاورید تا داخل چشمی شود. (۳)

سپس چفت ماکو را به سمت بالا بکشید. تا زمانی که این چفت به سمت بالا کشیده شود ماسوره از ماکو بیرون نمی آید. (۴)

ماکو را درون قالب ماکو قرار دهید (۵) نخ باید حدود ۴ اینچ از ماکو بیرون باشد.

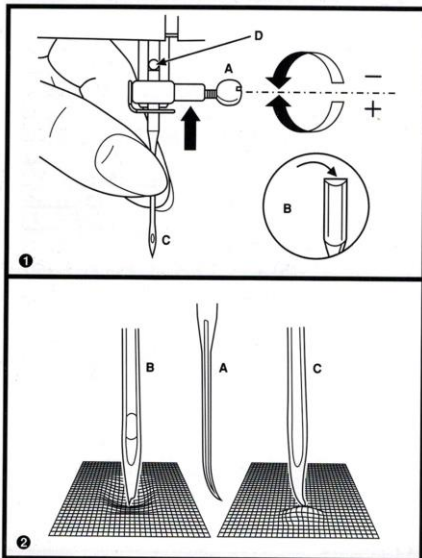
نصب کردن سوزن :

پیچ سوزن بند (A) را شل کنید. (۱)

قسمت صاف سوزن باید به سمت عقب یا پشت دستگاه باشد.

سوزن را به بالاترین نقطه ممکن فشار دهید. پیچ سوزن بند را محکم ببندید.

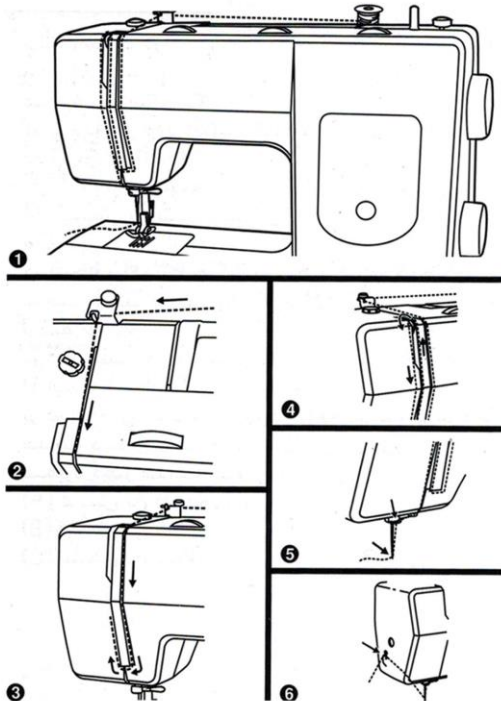
هنگامی که سوزن مانند شکل (A) خمیده، شکل (B) کند، شکل (C) کج باشد به هیچ عنوان از آن استفاده نکنید.



نخ کردن سوزن :

برای شروع سوزن و پایه فشار را بالا بکشید.

۱. میله قرقره را به سمت بالا برده و درپوش آن را بگذارید. سپس قرقره را درون آن قرار دهید. برای استفاده از قرقره های کوچک درپوش را برعکس بگذارید.
۲. نخ قرقره را از زیر گیره رد کنید.
۳. نخ را از شیار به سمت پایین هدایت کنید (شکل ۳)
۴. نخ را از شیار به سمت قلاب "۴" که در زیر فنر قرار دارد بکشید.
۵. پس از رد کردن نخ از فنر و شیار کناریش آن را به سمت اهرم بالا برنده ببرید و از آنجا دوباره به سمت پایین هدایت کنید. (شکل ۵)
۶. پس از پایین آوردن نخ آن را از گیره های شماره "۵" رد کنید. (شکل شماره ۵)
۷. نخ را از روبه رو به داخل سوزن ببرید. (شکل ۶)



تنظیم کشش نخ :

برای امتحان کردن کشش نخ ماسوره، ماکو را از محل خود خارج کنید و آن را همانطور که در شکل (۱) ملاحظه می کنید در دست نگه دارید. یک یا دو بار نخ را تکان دهید. اگر کشش نخ مناسب باشد نخ ۱ یا ۲ اینچ از ماکو بیرون می آید. اگر کشش نخ خیلی سفت باشد نخ از ماکو بیرون نمی آید و اگر کشش نخ خیلی شل باشد نخ بیشتر از ۲ تا ۳ اینچ از ماکو بیرون می آید. برای تنظیم کشش مناسب نخ پیچ کوچک ماکو را به سمت راست یا چپ بچرخانید. (۱)

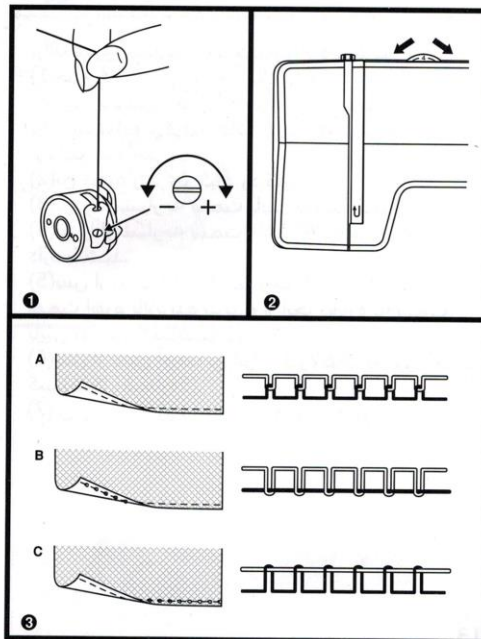
تنظیم نخ بالا :

درجه تنظیم نخ در حالت عادی باید روی شماره ۴ باشد. (شکل ۲)
برای افزایش کشش نخ درجه را به سمت شماره بالاتر هدایت کنید و برای کاهش کشش نخ درجه را به سمت شماره کمتر هدایت کنید. (۳)

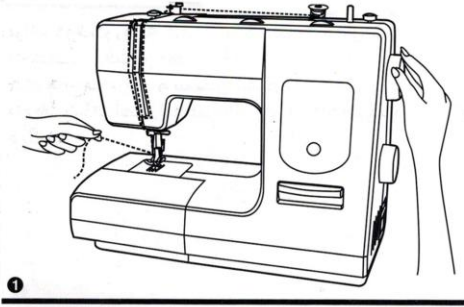
(A) کشش نخ طبیعی

(B) کشش نخ شل

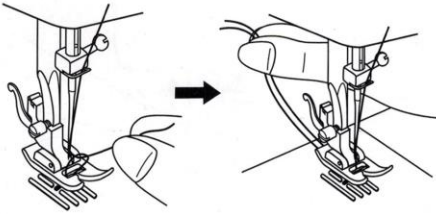
(C) کشش نخ سفت



بالا آوردن نخ از ماکو :

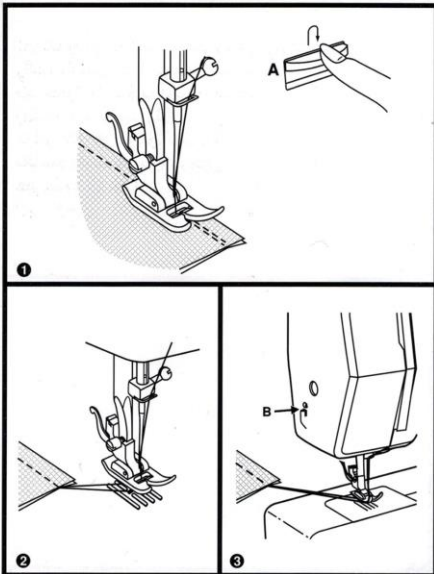


نخ بالایی را با دست چپ نگه دارید. با دست راست توپی را به سمت خودتان آنقدر بچرخانید تا سوزن اول به سمت پایین رفته و بعد به بالا بیاید. (۱)



با این کار هر دو نخ همزمان باهم به سمت بالا می آیند. سپس دو نخ را به سمت پشت چرخ هدایت کنید. (۲)

تنظیم دوخت رو به عقب :

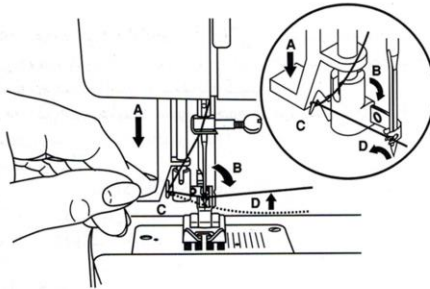


برای دوخت رو به عقب اهرم تنظیم دوخت رو به عقب را فشار دهید. چند دوخت بزنید و سپس اهرم را رها کنید. با رها کردن اهرم دوخت دوباره به جلو حرکت می کند. (A)

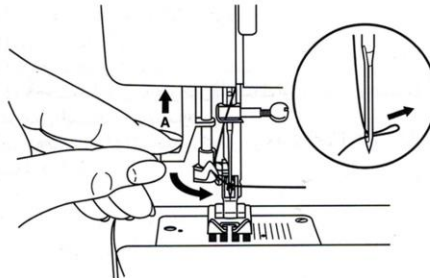
سوزن نخ کن اتوماتیک :

سوزن را به بالاترین نقطه ممکن ببرید.

اهرم (A) را به سمت پایین ببرید. نخ بطور اتوماتیک در جایگاه خود قرار میگیرد (B)
 نخ را به دور قلاب (C) بیندازید. سپس را نخ را به جلوی سوزن سوزن هدایت کرده و به
 دور قلاب (D) بیندازید. (از بالا به پایین)
 اهرم (A) را رها کنید. نخ را از میان سوزن بیرون بکشید.



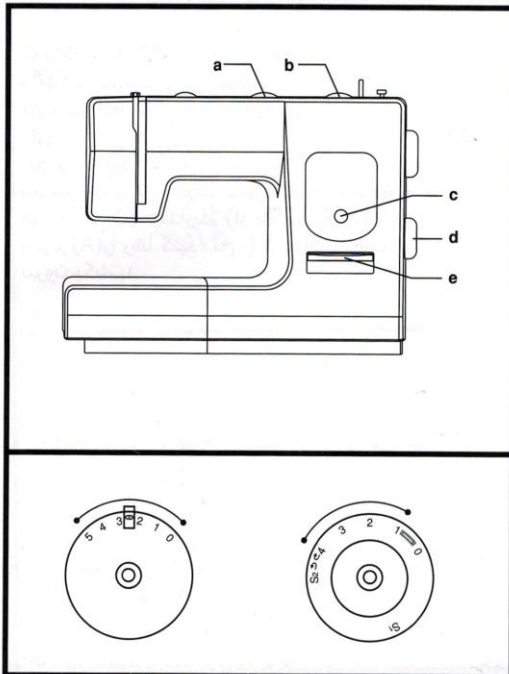
1



2

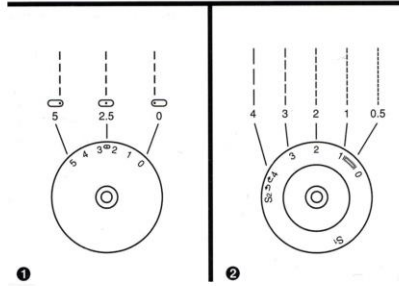
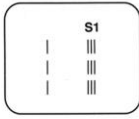
انتخاب الگو

برای ساده دوزی الگوی "||" یا "||" را توسط دکمه انتخاب الگو معین کنید و برای تنظیم دوخت از دکمه تنظیم کننده دوخت طولی استفاده کنید.
شما می توانید جایگاه سوزن خود را توسط دکمه تنظیم کننده پهنای دوخت تغییر دهید.
دوخت زیگزاگ:
برای دوخت زیگزاگ الگوی مورد نظر را توسط دکمه انتخاب الگو معین کنید.
انتخاب مدل های مختلف دوخت :
برای انتخاب هر مدل دوخت به شماره های e,d,c,b,a توجه کنید.



- (a) تنظیم کننده پهنای دوخت
 - (b) تنظیم کننده طول دوخت
 - (c) صفحه نمایشگر الگوی دوخت
 - (d) دکمه انتخابگر الگو
 - (e) اهرم تنظیم کننده رو به عقب
- برای دوخت طولی و عرضی از تنظیم کننده دوخت طولی و عرضی استفاده می شود.
برای دوخت مدل های گلدوزی از درجه های "S1" و "S2" استفاده کنید.

A



ساده دوزی

هنگامی که صفحه نمایشگر الگو، دوخت ساده را نشان میدهد با چرخاندن درجه طولی دوخت بر روی "S1" دوخت ساده

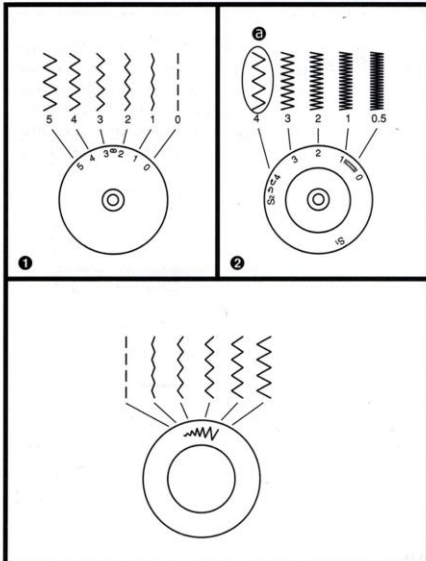
همانند شکل مقابل دوبرگ خواهد شد. (A)

برای تغییر حالت سوزن شکل شماره (۱)

را ملاحظه کنید. برای تغییری طول بخیه و یا

ریز و درشت کردن دوخت شکل شماره (۲)

را ملاحظه کنید.



دوخت زیگزاگ

ابتدا دکمه انتخاب الگو را مطابق شکل (a)

تنظیم کنید. عرض دوخت را بصورت دلخواه

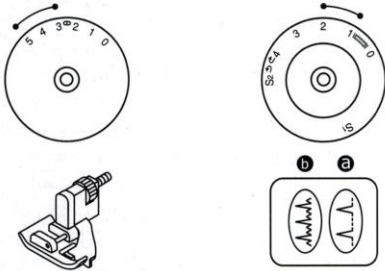
از "1" تا "5" بر روی دکمه تنظیم پهنای دوخت

انتخاب کنید. (۱)

طول دوخت را به صورت دلخواه از 0/5 تا 4

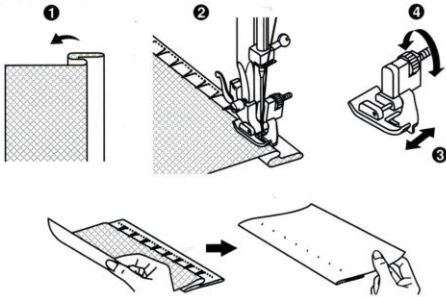
انتخاب کنید. (۲)

حاشیه دوزی



برای دوخت حاشیه، پرده، شلوار، دامن و ... استفاده می شود. شکل (a) برای دوخت پارچه های استریچ بکار می رود. شکل (b) برای دوخت پارچه های سفت و محکم استفاده می شود.

پارچه را همانطور که در شکل می بینید تا بزنید. (1)



پایه مخصوص را وصل کرده و پارچه را زیر پایه قرار دهید.

توپی را بچرخانید تا سوزن کاملاً در سمت چپ قرار گیرد و قسمت تا خورده پارچه را سوراخ کند.

راهنمای (3) را توسط چرخاندن دستگیره گرد (4) تنظیم و به آرامی دوخت را آغاز کنید.

سردوزی

دکمه تنظیم کننده دوخت طولی را بر روی "s1" یا "s2" بچرخانید.

دکمه تنظیم پهنا هم می تواند برای مناسب کردن جایگاه پارچه تنظیم شود.

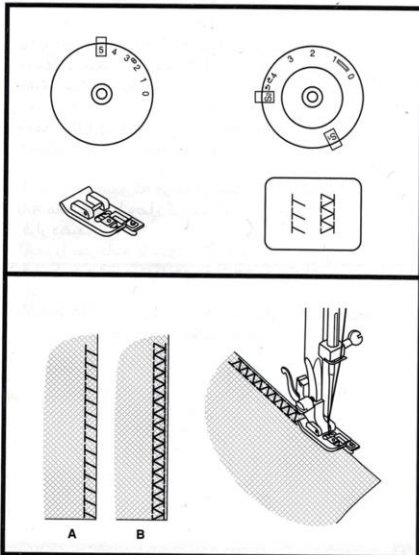
سردوزی استریچ :

برای لبه های پارچه های بافتنی و ژرسه و لبه یقه ها و ... استفاده می شود.

برای این دوخت از دوخت "A" و "B" استفاده کنید. سردوزی دوبل :

برای پارچه های کاموایی و بافتنی استفاده می شود.

در هنگام دوخت سوزن حتما باید بر روی لبه کار قرار گرفته باشد.



دوخت دکمه

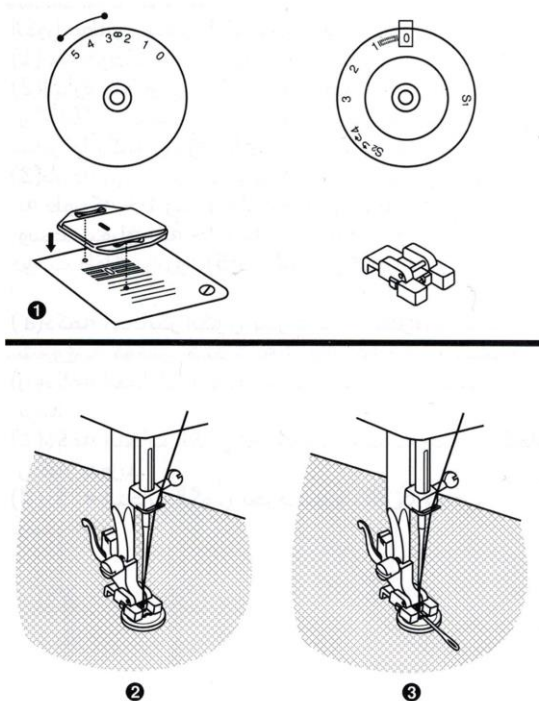
پایه دوخت را نصب کنید. (۱)

کار را در زیر پایه قرار دهید. دکمه را هم در جایگاه خودش قرار داده و پایه را به سمت پایین بیاورید و دکمه تنظیم کننده پهنا را بر روی "0" تنظیم کنید.

توپی را بچرخانید تا مطمئن شوید که سوزن کاملا به داخل سوراخ سمت چپ دکمه وارد شده و این بار به راحتی دوخت خود را آغاز کنید. برای دکمه هایی که دارای "4" سوراخ هستند، دو سوراخ جلویی را دوخته و سپس دو سوراخ عقبی را

بدوزید. (۲)

اگر ابزاری لازم شد می توانید یک سوزن را مطابق شکل (۳) در بالای دکمه قرار داده و بدوزید.



دوخت جادکمه

الگو را مطابق شکل (۱) تنظیم کنید.

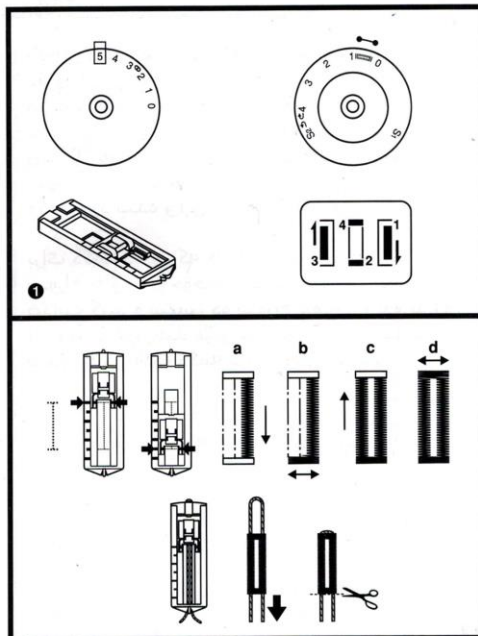
۱. پایه دوخت جادکمه را وصل کنید.
۲. اندازه کلفتی و یا نازکی جا دکمه را بگیرید و 0/3 سانتیمتر به آن اضافه کنید و سپس سایز جادکمه را روی پارچه علامت بزنید.
۳. پارچه را زیر پایه گذاشته و پایه را پایین بیاورید به طوریکه خط وسط جادکمه بر روی پارچه در وسط سوراخ پایه جادکمه قرار گیرد. دوخت طولی را روی (۵/۰-۱) تنظیم کنید.

(a) دکمه انتخابگر الگو را بچرخانید. با سرعت تعادل شروع به دوختن کنید تا به انتهای علامت برسید.

(b) دکمه انتخابگر الگو را بچرخانید و ۵ الی ۶ دوخت بزنید.

(c) دکمه انتخاب الگو را بچرخانید و سمت چپ جا دکمه را هم بدوزید.

(d) دکمه انتخاب الگو را بچرخانید و ۵ الی ۶ دوخت بزنید.



دوخت زیپ

پایه زیپ را وصل کنید

دکمه انتخاب الگو را مطابق شکل (a)

تنظیم کنید.

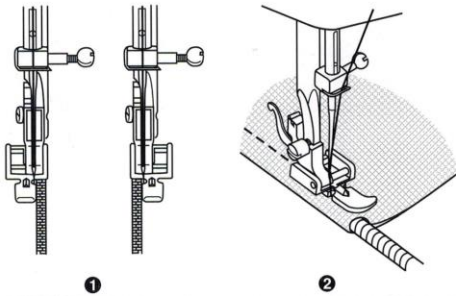
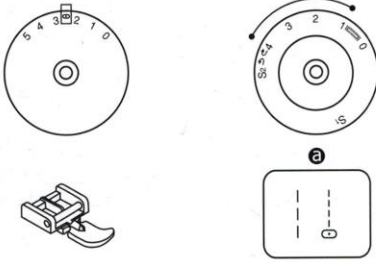
دکه دوخت طولی را بین "1" تا "4"

قرار دهید. پایه زیپ می تواند در

سمت راست یا چپ وصل شود. (۱)

برای دوخت زیپ مراحل مشخص شده

در شکل را انجام دهید. (۲)



دوخت با پایه لب تو

ماشین را مانند شکل تنظیم کنید.

دکمه انتخاب الگو را مطابق شکل (a)

تنظیم کنید.

لبه پارچه را یک تایی دوبله به طول "3"

میلیمتر بزنید.

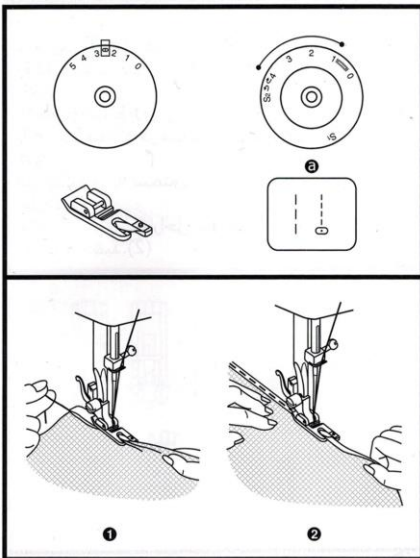
پایه را پایین آورده و دوخت را به آرامی

آغاز کنید.

نخرا به آرامی به سمت عقب بکشید. (۱)

با نگه داشتن لبه پارچه آن را بطور منظم

هدایت کنید. (۲)



انتخاب زیگزاگ سه پله

چرخ را مانند شکل تنظیم کنید.

دکمه انتخاب الگو را مطابق شکل (a)

تنظیم کنید.

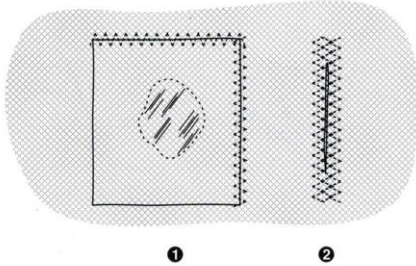
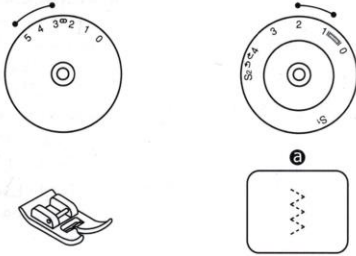
برای نزدیک بودن دوخت های زیگزاگ

به هم درجه دوخت طولی را کم کنید.

(شکل ۱ و ۲)

از این دوخت برای وصله کردن سر آرنج

و یا زانو استفاده می شود.



انتخاب دوخت

۱. ساده دوزی سه قلو:

دکمه تنظیم طولی دوخت را روی "s1"

و "s2" بچرخانید.

۲. زیگزاگ دوزی سه قلو :

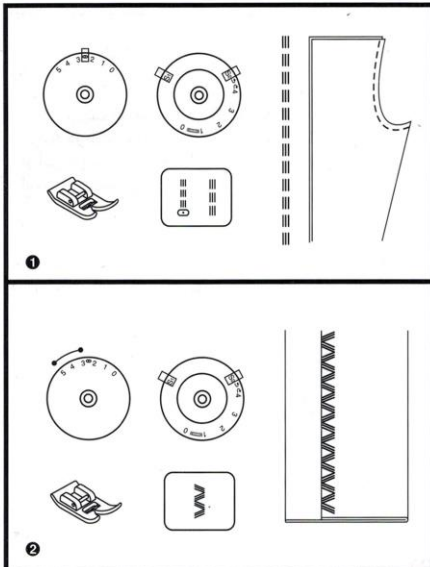
دکمه تنظیم طولی را روی "s1"

و "s2" بچرخانید و دکمه تنظیم دوخت

عرضی را بین ۳ و ۵ قرار دهید.

این نوع دوخت برای پارچه های سفت

و محکم استفاده می شود.



قیطان دوزی

ماشین را مانند شکل تنظیم کنید.

قیطان را همانطور که در شکل ملاحظه

می کنید به پایه وصل کنید. (۱)

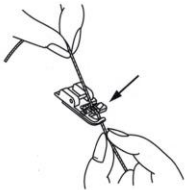
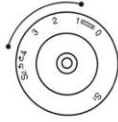
دکمه انتخاب الگو را مانند شکل (a)

تنظیم کنید.

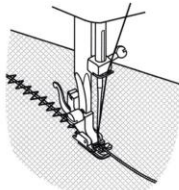
دوخت عرضی با توجه به قیطان هایی

که استفاده می کنید تنظیم می شود.

(شکل ۱ و ۲)



1



2

رفوگری

ماشین را مانند شکل تنظیم کنید.

صفحه دوخت را تنظیم کنید. (۱)

دکمه انتخاب الگو را مطابق شکل (a)

تنظیم کنید.

پایه رفو را وصل کنید. (۲)

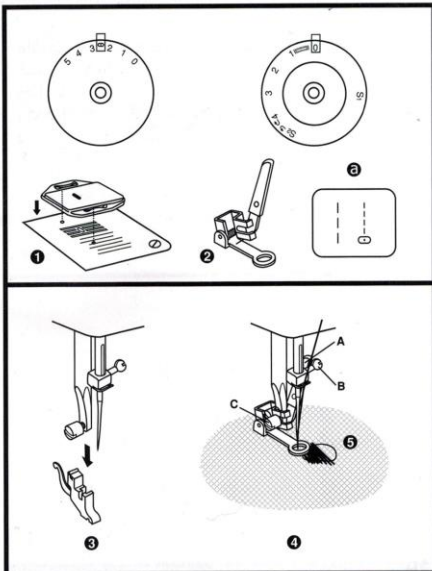
میله فشار پایه را جدا کنید. (۳)

پایه رفو را محکم پشت فشار داده

و پیچ آن را محکم ببندید. (4,C)

دوخت را از سمت چپ به راست آغاز

کنید. (۵)



دوخت های کاربردی

ماشین را مانند شکل تنظیم کنید.

دوخت طولی و عرضی را بر طبق پارچه مورد نظر تنظیم کنید.

الگوی (۱) برای دوخت لبه های تزئینی و پارچه های استریچ بکار برده می شود.

الگوی (۲) برای پارچه های کلفت و محکم استفاده می شود.

الگوی (۳) برای رومیزی ها و چین دوزی ها با قیطان بکار برده می شود.

