

ناسا الکترونیک

NASA
electric
www.nasa-electric.com



اتو پرس

مدل NS-3312

قبل از کار بادستگاه ، لطفا دستورالعمل ها را با دقت بخوانید

مشخصات دستگاه :

صرفه جویی در زمان و انرژی : سطح بزرگ اتو که ۷ برابر اتوهای دستی می باشد این امکان را به شما می دهد تا با وارد کردن قدرت فشار ۱۰۰ پوند عمل اتوکشی را با سرعت بیشتر و به راحتی انجام دهید.

کاربرد وسیع : دامنه گسترده انتخاب حرارتی مابین ۶۰ الی ۲۰۰ به شما کمک می کند تا تمامی انواع پارچه ها و لباس های خود را بدون برق افتادن اتو بکشید.

کارکرد آسان : هم در حالت نشسته و هم ایستاده می توان به اتوکشی پرداخت.

کارکرد مطمئن : این اتو پرس مجهز به سیستم میکرو کامپیوتر برای کنترل حرارت می باشد که مانع از سوختگی پارچه و لباس شما در حین عمل اتو می گردد.

کارکرد متمایز : به طور مستقیم می توان به اتوکشی خشک لباس هایی که اتوکردن آن ها سخت است پرداخت.

مشخصات فنی :

ولتاژ : 220-240V~50/60Hz

فرکانس : 1900W

توان : NS-3312A/NS-3312B

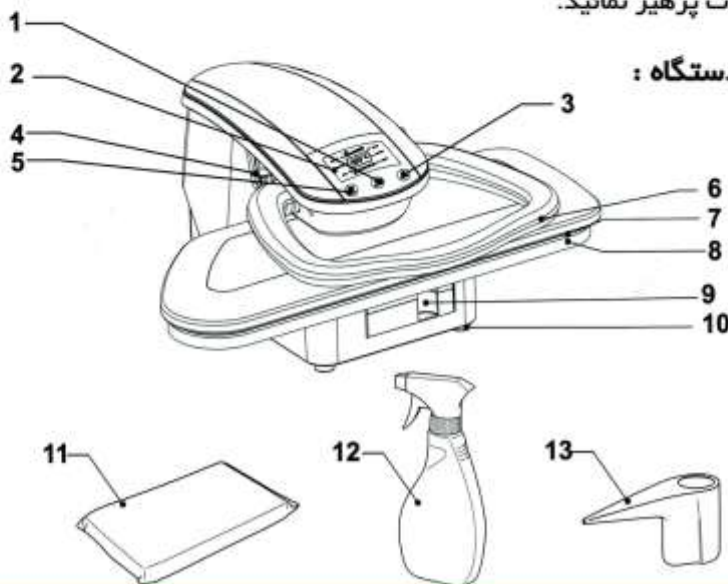
نکات ایمنی :

لطفا قبل از هرگونه استفاده از این دستگاه دفترچه فارسی آن را با دقت بخوانید و به نکات ایمنی توجه نمایید.

• این دستگاه فقط برای مصارف خانگی طراحی شده است

- قبل از اینکه دستگاه را به برق بزنید دقت نمائید که موارد الکتریکی قید شده بر روی دستگاه با ولتاژ و برق خانگی شما هماهنگی داشته باشد.
- به منظور جلوگیری از برق گرفتگی ، دستگاه را داخل آب و یا مایعات دیگر فرو نبرید.
- دستگاه را قبل از آنکه به برق بزنید و یا قبل از آنکه از برق بکشید حتما خاموش نمائید.
- سیم برق دستگاه را از سطوح داغ دور نگه دارید. قبل از جمع کردن و کنار گذاشتن اتو اجازه دهید که اتو کاملا خنک شود.
- در صورت عدم استفاده از اتو دوشاخه را از پری درآورید.
- زمانی که دستگاه هرگونه آسیبی دیده و یا اگر سیم برق دستگاه خراب می باشد هرگز از دستگاه استفاده ننمائید. حتما با دفاتر خدمات پس از فروش تماس حاصل نمائید و از تعمیر شخصی دستگاه خودداری کنید که سبب از بین رفتن اعتبار برگه ی ضمانت نامه شما می گردد.
- دقت نمائید احتمال هرگونه سوختگی در صورت تماس با بدنه ی داغ دستگاه ، آب داغ دستگاه و یا بخار آن وجود دارد.
- حتما از آب مقطر برای دستگاه خود استفاده کنید. از محصولات عطری که حاوی الکل می باشد به شدت پرهیز نمائید.

شرح کارکرد دستگاه :



۱. دکمه روشن/خاموش : برای روشن یا خاموش کردن دستگاه استفاده می شود . زمانی که دستگاه روشن باشد چراغ LCD دستگاه روشن می شود.
۲. صفحه کنترل پنل : نشان دهنده برنامه ی انتخابی توسط مصرف کننده در هر مرحله می باشد.
۳. دکمه بخار : در برنامه اصلی تنظیم شده در کارخانه ، هر زمان که دستگاه اتوپرس شما روشن می شود برنامه ی بخار نیز به صورت خودکار فعال می شود. در صورتی که احتیاج به بخار نداشتهید دکمه ی بخار را آنقدر فشار دهید تا بر روی صفحه ی کنترل پنل شما کلمه ی ON ظاهر شود.
۴. قفل ایمنی : صفحه ی اتوپرس را در پایین ترین سطح خود قرار دهید و دکمه ی قفل ایمنی را از چپ به راست فشار دهید تا دو صفحه به همدیگر قفل شوند. با همین عمل مجدداً می توانید دستگاه را باز نمایید (با فشار دادن قفل ایمنی در خلاف جهت)
- دقت : برای قفل کردن دستگاه شما باید صفحه ی پرس را به سمت پایین بر روی صفحه اتو فشار دهید و دستگیره صفحه پرس را به سمت پایین نگه دارید سپس دو صفحه را به هم قفل نمائید.
۵. دکمه مربوط به حالت حرارتی دستگاه : با انتخاب هر کدام از این دکمه ها شما می توانید بنا به نوع پارچه و علاقه ی خود درجه حرارتی مورد نظر را انتخاب نمایید.
۶. دستگیره : این دستگیره برای بالا یا پایین آوردن صفحه ی پرس می باشد ، زمانی که این دستگیره را به پایین ترین حالت می کشید صفحه ی پرس بیشترین فشار را بر روی صفحه ی اتو برای اتو کردن وارد می کند.
- زمانی که صفحه پرس بر روی صفحه ی اتو قفل شده باشد ، می توانید دستگاه را با دستگیره آن جابه جا نمایید .
۷. صفحه پرس : این صفحه است که حرارت تولید شده هم برای گرم کردن لباس ها و هم برای اتو کردن آن ها کنترل می شود.

۸. صفحه ی اتو : این صفحه که مجهز به پارچه نرمی می باشد برای حفاظت از پارچه ها و لباس ها حین عمل اتو کردن کارائی دارد. این صفحه دارای پارچه ای می باشد که در صورت کثیف شدن قابل تعویض می باشد.

۹. مخزن آب : این مخزن مربوط به ذخیره آب برای تولید بخار می باشد. که در زمانی که لازم باشد مخزن مجددا پر شود قابلیت جابجایی دارد.

۱۰. پایه : مربوط به جایگذاری اتو بر روی آن می باشد.

۱۱. پارچه نرم روی صفحه اتو : این پارچه مخصوص اتو کشیدن قسمت هایی از لباس است که اشکال متفاوتی از قبیل آستین ، یقه ، خطوط پنهان قسمت هایی که انحن دارند و یا خیلی مچاله شده اند می باشد.

۱۲. اسپری : د برای مرطوبی کردن بخش هایی از پارچه که باید اتو شوند به کار می رود.

۱۳. پیمانه : برای پر کردن مخزن آب مورد استفاده قرار می گیرد.

نکات ایمنی :

- در زمان اتو کردن دکمه قفل ایمنی باید کاملا باز باشد. زمانی که صفحه پرس را به سمت پائین یا بالا می کشید ، به هیچ وجه دستگیره اتو را نباید رها نمایید. اگر به سمت پائین صفحه پرس را می آورید باید توسط دستگیره فشار بسیار اندکی بر صفحه پرس بیاورید و تا بر روی صفحه ی اتو کاملا منطبق شود و زمانی که صفحه پرس را بالا می آورید توسط دستگیره آن را به آرامی بالا بکشید و اصلا دستگیره را رها ننمایید.
- از آن جایی که این دستگاه مجهز به سیستم Shut off (خاموش) خودکار می باشد ، یک حالت کنترل الکتریکی حرارتی را اتخاذ می کند. دستگاه به صورت خودکار درجه حرارت صفحه پرس را با توجه به تنظیمات اولیه که انجام داده اید تنظیم می نماید و آن را کنترل می کند.

- زمانی که صفحه اتو توسط صفحه ی پرس به مدت ۱۵ ثانیه بسته شده باشد و تحت فشار قرار گیرد دستگاه به صورت اتوماتیک کاملا خاموش می شود.
- زمانی که دستگاه بیش از ۱۵ دقیقه stand by باقی بماند سیستم حرارتی به صورت خودکار قطع شده و دستگاه خاموش می گردد.

نکات ایمنی حین استفاده از دستگاه :

۱. قبل از وصل کردن سیم برق دستگاه به پریز برق ، حتما دستگاه را در مکانی ثابت قرار دهید و به مشخصات الکتریکی قید شده روی دستگاه توجه نمایید تا با برق خانگی شما هماهنگی کامل داشته باشد.
۲. قبل از پر کردن مخزن آب ، دستگاه را حتما از برق بکشید.
۳. مخزن آب را تا نیمه بیرون آورید و توسط پیمانه آن را پر نمایید و یا می توانید مخزن آب را کاملا در آورید و مستقیما آن را از آب پر کنید.



۴. حداکثر به اندازه ی 450 ml آب در داخل مخزن بریزید و سپس مخزن را در مکان مناسب جایگذاری نمایید. حداقل آب داخل مخزن نباید از 100 ml کمتر باشد

دقت : از آنجایی که فیلتر اسفنجی در داخل وجود دارد ، آب را به آرامی باید در داخل مخزن بریزید و آن را پر نمایید.

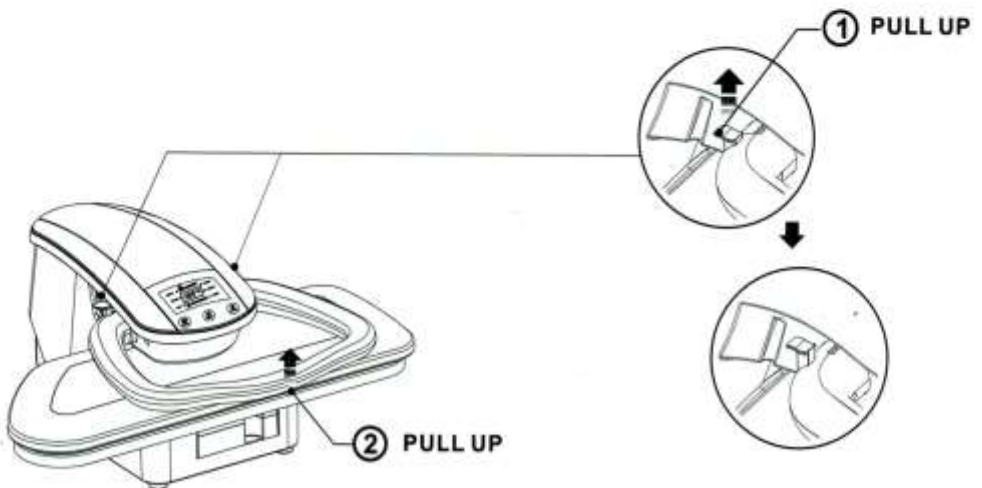
نحوه ی خالی کردن مخزن آب

اگر میزان اندکی آب در داخل مخزن باقی بماند با تولید بخار بر روی حوله ی کوچکی می توانید آب باقی مانده را از مخزن خارج نمایید. ولی اگر میزان آب باقی مانده در مخزن زیاد بود ، باید درپوش را از اسپری بردارید و به آرامی مخزن آب را تا نیمه بیرون آورید و توسط مکنده ای آب را بکشید و در مخزن دیگری خالی نمایید.

نحوه ی استفاده از دستگاه

روشن کردن دستگاه

دستگیره صفحه پرس را به سمت پائین فشار دهید و نگه دارید سپس قفل ایمنی دستگاه را باز کنید سپس دستگیره را به آرامی بلرزید تا قفل ایمنی به مکان اولیه خود برگردد. در این حالت صفحه ی پرس اتو کاملا جدا می گردد. دستگیره را رها نکنید و صفحه ی پرس را به آرامی به سمت بالا بیاورید. دستگاه را به برق وصل نمایید و دکمه روشن دستگاه را بزنید. زمانی که صفحه کنترل پانل روشن شد ، به این معنی است که دستگاه کاملا روشن شده است و آماده ی کار می باشد



انتخاب حرارت دستگاه و کنترل آن

- زمانی که صفحه انتخاب برنامه به صورت متناوب فلاش می زند ، حالت مورد نظر خود را فشار دهید تا تنظیمات اولیه اولیه توسط دستگاه پذیرد. نوع پارچه ی خود را با لیست پارچه های ارائه شده مقایسه نمایید. اگر نوع پارچه و محتویات آن را در لیست پیدا نکرده اید دستگاه را روی کمترین درجه حرارت تنظیم نمایید و سپس به صورت مرحله ای حرارت را بالا ببرید تا به میزانی که مورد نظر خودتان می باشد برسید. بعد از چند دقیقه ، حالت انتخاب شده از فلاش زدن باز می ایستد که به این معنی می باشد که دستگاه به حرارت مورد نیاز شما رسیده است و می توانید عمل اتوکشی را شروع نمایید.
- A. اگر بعد از تنظیمات درجه حرارت صفحه پرس کمتر از حرارت تنظیم شده و درخواستی شما باشد دستگاه اتو پرس شما تنظیمات را مجدداً از نو انجام می دهد و صفحه انتخاب تنظیمات دوباره شروع به فلاش زدن می کند و هر زمانی که از فلاش زدن باز ایستاد یعنی هم اکنون دستگاه آماده می باشد و تنظیمات به درستی صورت گرفته است.
- B. اگر احتیاج داشتید که حرارت تنظیم شده را پایین بیاورید اجازه دهید تا دستگاه خنک شود ، سپس تنظیمات را مجدداً از نو انجام دهید.

دقت : ما پیشنهاد می کنیم که اول پارچه هایی را که باید با درجا حرارتی پایین تر اتو شوند را اتو بکشید سپس لباس ها یا پارچه هایی که به حرارت های بالاتری احتیاج دارند را اتو ننمایید.

نکته مهم : در صورتی که درجه حرارت دستگاه از حد نرمال فراتر رود ، زنگ اخبار دستگاه به صدا در می آید.



کنترل بخار دستگاه

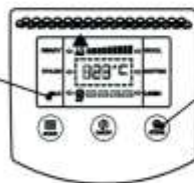
دقت : قبل از اتو کردن دستگاه ، لازم است چک نمایید که آیا مخزن آب دستگاه پر می باشد یا خیر. در صورتی که مخزن خالی بود حتما آن را پر نمایید.

- بر اساس تنظیمات اولیه کارخانه ، دستگاه بر روی حالت بخار تنظیم شده است . بعد از ۶ الی ۷ دقیقه اگر در بخش steam صفحه نمایشگر کلمه ی yes را نشان داد یعنی دستگاه آماده تولید بخار می باشد. بعد از اینکه دسته را به آرامی به سمت پایین آورده و فشار دادید صدایی می شنوید که یعنی بخار به زودی منتشر می گردد.

دقت : برای دست یافتن به بهترین نتیجه ، هر مرتبه به مدت ۱ الی ۲ ثانیه مکث نمایید ، سپس عملیات اسپری شدن بخار را مجددا انجام دهید. اگر به صورت پیوسته از بخار استفاده نمایید چکه کردن آب بر روی صفحه اتو یا پرس بوجود می آید. (اجازه دهید تا دستگاه خنک شود)

- زمانی که بخار احتیاج ندارید دکمه ی steam را فشار دهید تا صفحه نمایشگر کلمه no را نشان دهد که به این معنی است که بخار دستگاه قطع می باشد.

TEMPERATURE
INDICATION



STEAM FUNCTION
INDICATION



اتوکشی

دقت : زمانی که پارچه را بر روی صفحه اتو قرار می دهید تا اتو نمایید توجه داشته باشید که دست شما با صفحه ی پرس تماس پیدا نکند زیرا کاملا داغ می باشد.

کل پارچه یا لباس را بر روی سطح صفحه ی اتو پهن نمائید و تمامی چروک ها را اتو نمائید.

اتو خشک

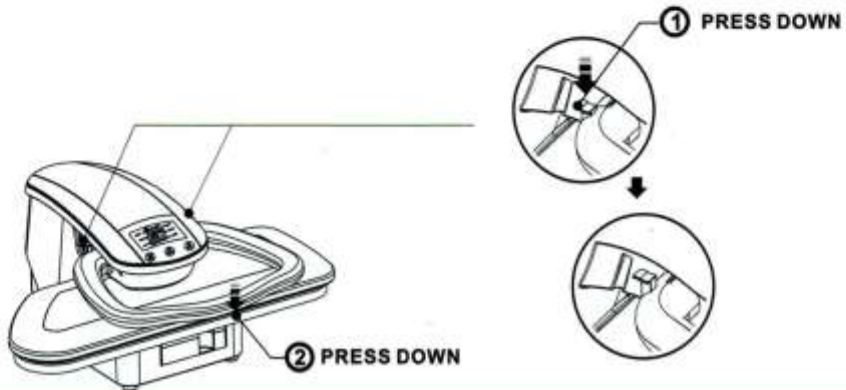
دسته صفحه ی پرس اتو را بگیرید و صفحه را پائین آورید تا با پارچه تماس حاصل نمائید. در این حالت می توانید صفحه ی پرس اتو را در همین حالت برای زمانی اندک نگه دارید و یا در صورتی که احتیاج به اندکی فشار داشت دسته را در پائین ترین حالت قرار دهید و اندکی به سمت پائین فشار آورید. سپس دسته را به آرامی بالا آورید.

اتو بخار

برای افزایش نشر بخار در قسمت هایی که چروک های شدیدی بر روی پارچه یا لباس وجود دارد. باید درجه حرارت را بر روی پارچه پشمی و یا بالاتر تنظیم نمائید. بعد از اینکه حالت انتخاب شده از فلاش زدن باز ایستاد ، دسته صفحه پرس اتو را پائین آورید. وقتی صدای مربوط به نشر بخار را شنیدید دستگاه بخار را بر روی سطح پارچه یا لباس پخش می نماید.

بعد از اتمام اتو کردن

دکمه ی روشن/خاموش دستگاه را فشار دهید تا دستگاه خاموش شود. دستگاه را از برق بکشید و اجازه دهید تا کاملا خنک شود سپس دسته ی صفحه ی پرس اتو را پائین آورید و دو صفحه را به هم قفل نمائید.



پیشنهادات

- شاید بهتر باشد که از پارچه ای مابین صفحه پرس و لباس خود در زمان اتو کردن استفاده نمائید.
 - معمولاً زیپ ها و دکمه های امروزی به توجه خاصی احتیاج ندارند ولی بعضی از آنهاست نسبت به حرارت حساس می باشند و امکان دارد که ذوب بشوند. سعی نمائید آنها را سر و ته نمائید و یا از پارچه ای ، بین آن ها و صفحه ی پرس استفاده کنید.
 - قبل از اینکه پارچه و یا لباس خود را بر روی سطح اتو پهن نمائید تا اتو کنید با اسپری اندکی آن را مرطوب نمائید.
 - شما می توانید از پارچه مرطوبی ، بین لباس و صفحه ی پرس خود قرار دهید. زمانی که صفحه ی پرس اتو را بر روی لباس و پارچه مرطوب قرار دادید ، اندکی نگه دارید و سپس توسط دسته صفحه را بالا بیاورید تا بخار تولید شده در فضا پخش شود. این عمل را تکرار نمائید تا پارچه کاملاً خشک شود.
 - سرشانه ها را به صورت مسطح اتو ننمائید. بالشک اتو برای اتو کشیدن همین قسمت ها طراحی شده است. از بالشک اتو برای قسمت هایی از لباس که باید فرم گیرد و چروکی ندارد استفاده کنید.
- دقت :** زمانی که از بالشک استفاده می کنید صفحه ی پرس و صفحه ی اتو بر هم منطبق نمی گردند. تا بیشترین فشار را برای بهتر اتو کردن وارد نمائید.
- برای اتو کردن انواع تی شرت ، اول یقه و سرشانه ها را اتو نمائید ، سپس آستین ها را اتو کنید و سر آستین ها را در قسمت انتهایی صفحه ی اتو قرار داده و اتو نمائید.
 - برای اتو کردن انواع شلوارها ، بالشک را برای اتو کردن قسمت کمر و باسن استفاده نمائید.
- نحوه ی تمیز کردن دستگاه :**
- برای تمیز کردن صفحه پرس ، بالشک اتو را در وسط صفحه ی اتو قرار دهید و حوله ی تمیزی را روی آن پهن نمائید. سپس دسته را پائین آورید و بخار تولید نمائید.

- صفحه ی پرس را می توانید به صورت مرتب توسط پارچه ی نمناکی تمیز نمایید.
- به راحتی با شستن پارچه ی اتو می توانید این قسمت را تمیز نمایید.

مشکلات احتمالی و راه حل های پیشنهادی

راه حل ها	دلایل	مشکل
قفل را باز نمایید.	قفل ایمنی بسته است.	توسط دستگیره نمی توان صفحه ی پرس را باز نمود.
حرارت را بالا ببرید.	حرارت دستگاه به حرارت تنظیم شده نرسیده است و یا انتخاب شده کافی نیست.	دستگاه کاملاً گرم شده ولی نمی تواند چروک لباس ها را از بین ببرد.
حرارت را تنظیم نمایید. دستگاه را به برق وصل نمایید. صفحه پرس را باز نمایید و دستگاه را روشن کنید. دستگاه را بر روی کمترین حرارت تنظیم نمایید.	درجه حرارت را تنظیم نکرده اید دستگاه به برق نمی باشد. صفحه پرس و صفحه اتو بر هم منطبق نشده اند. دستگاه به حرارت مورد نظر رسیده ولی به صورت خودکار خاموش شده است.	دستگاه گرم نمی شود
مخزن آب را پر نمایید. دکمه steam را فشار دهید تا صفحه ی نمایشگر کلمه yes را نشان دهد. حالت پارچه را روی wool و بخار را روی yes تنظیم نمایید.	آب درون مخزن کم می باشد. دستگاه بر روی بخار تنظیم نشده است. درجه حرارت دستگاه را تنظیم نکرده اید و یا حرارت دستگاه هنوز به درجه انتخابی نرسیده است.	دستگاه بخار تولید نمی کند

