

ناسا الکتریک

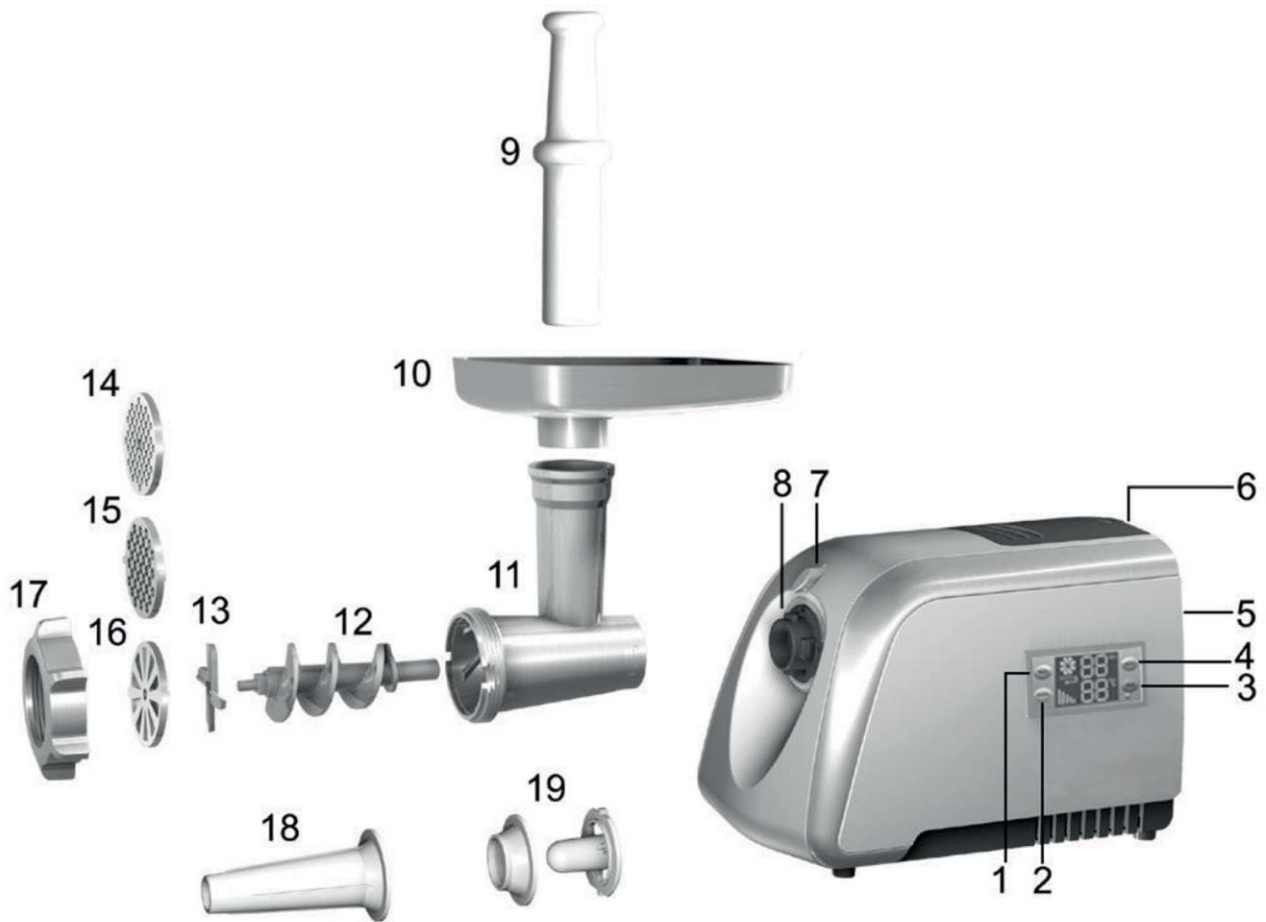


چرخ گوشت

مدل NS-319

قبل از کار بادرستگاه ، لطفا دستورالعمل ها را با دقت بخوانید

قطعات دستگاه



۱۱. لوله ی اصلی	۱. کلید عملکرد
۱۲. قطعه ی مارپیچ	۲. کلید بازگشت
۱۳. تیغه ی برش	۳. کلید برق
۱۴. صفحه ی برش (ریز)	۴. کلید توقف
۱۵. صفحه ی برش (متوسط)	۵. بدنه ی دستگاه
۱۶. صفحه ی برش (درشت)	۶. جعبه ی نگهدارنده
۱۷. حلقه ی محکم کننده	۷. کلید بستن
۱۸. قطعه ی سوسیس ساز	۸. ورودی لوله ای
۱۹. قطعه ی کوبی	۹. اهرم فشاردهنده ی مواد غذایی
	۱۰. صفحه ی مخصوص مواد غذایی

مقدمه

دستگاه مجهز به سیستم ترموستات می باشد. این سیستم، برق دستگاه را در مواقع داغ شدن بیش از حد به طور خودکار قطع خواهد کرد.

در صورتی که دستگاه ناگهان از کار افتاد:

۱. دوشاخه ی اصلی را از پریز درآورید.

۲. سویچ دستگاه را فشار دهید تا خاموش ود.

۳. ۶۰ دقیقه منتظر بمانید تا دستگاه خنک شود.

۴. دوشاخه ی اصلی را به برق وصل کنید.

۵. مجدداً سویچ دستگاه را فشار دهید تا روشن شود.

۶. کودکان نمی بایست از دستگاه استفاده کنند. دستگاه و سیم برق آن را دور از دسترس اطفال قرار دهید.

۷. افراد با توانایی جسمی، حسی و ذهنی کم یا افراد بی تجربه فقط در صورت راهنمایی و نظارت و آگاهی از خطرات می توانند از دستگاه استفاده نمایند.

۸. کودکان نمی بایست با دستگاه بازی کنند.

۹. قبل از تعویض قطعات یا نزدیک شدن به قطعات متحرک دستگاه، آن را خاموش و دوشاخه را از پریز درآورید.

در صورتی که سیستم ترموستات دستگاه اکثرا روشن می ماند لطفا با فروشنده ی مرکز خدمات مجاز تماس حاصل نمایید.

در صورت وصل بودن دوشاخه به پریز، چراغ نمایشگر روشن خواهد بود.

احتیاط: به منظور اجتناب از بروز خطر، هرگز دستگاه را به کلید ساعتی وصل ننمایید.

مهم:

۱. همه ی دستورالعمل ها را قبل از استفاده به دقت مطالعه نمایید و قبل از استفاده به تصاویر نگاه کنید.

۲. قبل از استفاده، حلقه ی محکم کننده را با آچار محکم کنید و مطمئن شوید که باز نمی شود.

۳. دفترچه ی راهنما را برای مراجعات بعدی نگه دارید.

۴. قبل از وصل کردن دستگاه، کنترل کنید که ولتاژ نمایش داده شده روی دستگاه با ولتاژ اصلی شما مطابقت داشته باشد.

۵. هرگز از لوازم جانبی دیگر تولیدکنندگان استفاده ننمایید. در غیر اینصورت گارانتی شما باطل خواهد شد.

۶. در صورت آسیب سیم برق، دوشاخه یا دیگر قطعات، از دستگاه استفاده ننمایید.

۷. در صورت خرابی سیم برق دستگاه، حتما آن را توسط تولیدکننده یا مرکز خدمات

مجاز تعویض نمایید تا از بروز خطر جلوگیری کنید.

۸. قبل از استفاده از دستگاه، قسمت هایی را که با مواد غذایی تماس دارند کاملاً تمیز نمایید.

۹. پس از اتمام کار با دستگاه بلافاصله سیم برق را از پریز درآورید.

۱۰. هنگامی که دستگاه در حال کار است هرگز از انگشت خود یا اشیاء دیگر به غیر از اهرم فشار دهنده برای هل دادن مواد غذایی به داخل لوله ی مخصوص مواد غذایی استفاده ننمایید. فقط از اهرم فشاردهنده که برای این کار طراحی شده استفاده کنید.

۱۱. دستگاه را دور از دسترس کودکان قرار دهید.

۱۲. هرگز دستگاه را بدون قرار دادن مواد غذایی به داخل آن روشن ننمایید.

۱۳. قبل از درآوردن یا نصب قطعات، سویچ برق دستگاه را خاموش کنید.

۱۴. قبل از درآوردن قطعات دستگاه منتظر بمانید تا قسمت های متحرک از کار بایستند.

۱۵. هرگز قسمت موتور دستگاه را داخل آب یا مایعات دیگر فرو نبرید و آن را زیر شیر آب نشویید. برای این منظور فقط از دستمالی مرطوب استفاده کنید.

۱۶. از این دستگاه برای آسیاب کردن استخوان، آجیل یا دیگر مواد سفت استفاده ننمایید.

۱۷. هرگز به محفظه ی برش دست نزنید. همیشه از اهرم فشاردهنده استفاده کنید.
۱۸. گوشت بدون رگ، بدون استخوان و بدون چربی را که به قطعات تقریبی ۲۰×۲۰×۶۰ میلی متر برش داده شده اند داخل چرخ گوشت قرار دهید. اهرم فشار دهنده با نیروی ۵ نیوتن به گوشت فشار وارد می آورد. از دستگاه بیش از ۵ دقیقه ی متوالی استفاده ننمایید. قبل از استفاده ی مجدد، ۱۰ دقیقه منتظر بمانید تا دستگاه خنک شود.
۱۹. در صورت ریختن آرد دستگاه، بیش از ۳ دقیقه ی متوالی از آن استفاده ننمایید.
۲۰. به دستورالعمل های قطعات دستگاه برای استفاده ی صحیح از آنها توجه کنید.
۲۱. استفاده ی نادرست ممکن است جراحات دربرداشته باشد.
۲۲. افراد با توانایی جسمی، حسی و ذهنی کم (از جمله کودکان) یا افراد بی تجربه فقط در صورت نظارت و راهنمایی افراد مسئول سلامت آنها می توانند از دستگاه استفاده کنند.
۲۳. مراقب کودکان باشید تا با دستگاه بازی نکنند.
۲۴. در صورت قبل شدن دستگاه لطفا دکمه ی بازگشت (REV) را فشار دهید. گوشت گیر کرده در محفظه ی برش بیرون خواهد آمد و دستگاه می تواند مجدداً به شرایط معمول درآید.
۲۵. دورانداختن دستگاه و باتری ها.

۲۶. پس از اجرای بخشنامه ی اروپایی 2002/96/EU در سیستم قانونی ملی، موارد زیر کاربردی گردید:

۲۷. دستگاه های الکتریکی و الکترونیکی نمی بایست با دیگر زباله های خانگی دور انداخته شوند. مشتریان موظفند این قبیل لوازم را برای دور انداختن به محل جمع آوری تعیین شده ارجاع دهند. جزئیات این امر در قانون ملی کشور مربوطه بیان شده است. این علامت روی محصول، دفترچه ی راهنما یا بسته بندی نمایانگر این است که محصول با این قوانین مرتبط می باشد. با بازیافت، استفاده ی مجدد از مواد یا دیگر اشکال استفاده از لوازم قدیمی می توانید نقش مهمی در محافظت از محیط زیست داشته باشید.

۲۸. کودکان بالای ۸ سال در صورت نظارت و راهنمایی در خصوص روش های استفاده ی ایمن و خطرات احتمالی می توانند از دستگاه استفاده نمایند و آن را تمیز یا از آن نگهداری نمایند.

۲۹. دستگاه برای مصارف خانگی و محیط هایی از این گونه مانند مکان های زیر می باشد:

– آشپزخانه ی کارکنان در مغازه ها، ادارات و دیگر محیط های کاری

– خانه های روستایی

– توسط مشتریان هتل ها، متل ها و دیگر محیط های اقامتی

– محل های اقامتی با صرف صبحانه

دستور العمل های استفاده

نصب

۱. کلید بستن را فشار دهید، لوله ی اصلی را نگه دارید و داخل ورودی قرار دهید (لطفا هنگام وارد کردن دقت کنید که زمانی که هر فلش رو به بالا قرار می گیرد لوله ی اصلی می بایست مورب شود، تصویر ۱ را ملاحظه نمایید). سپس آن را خلاف جهت حرکت عقربه های ساعت حرکت دهید تا کاملا محکم شود. (تصویر ۲)

۲. قطعه ی ماریچ را داخل لوله ی اصلی قرار دهید و بچرخانید تا روی محفظه ی موتور محکم شود (تصویر ۳).

۳. تیغه ی برش را داخل میله ی ماریچ قرار دهید به گونه ای که روی آن به سمت جلو باشد همانطور که در تصویر نشان داده شده است (تصویر ۴). در صورتی که تیغه به درستی قرار نگرفته باشد گوشت به خوبی چرخ نمی شود.

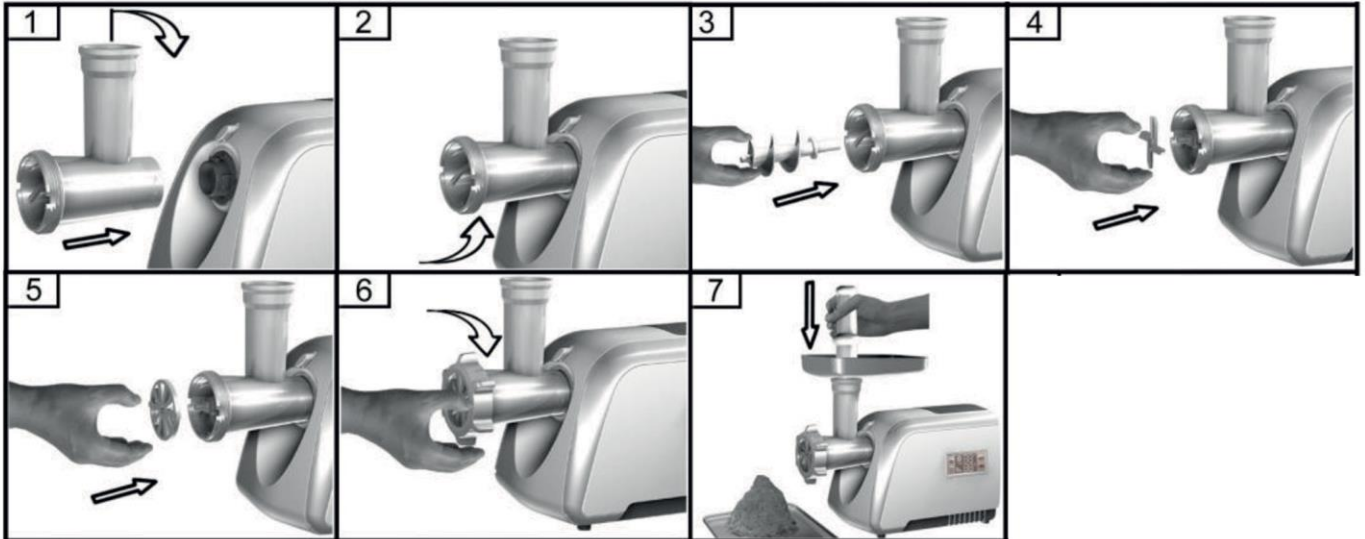
۴. صفحه ی برش مورد نظر را نزدیک تیغه ی برش قرار دهید و برآمدگی را با شکاف میزان کنید (تصویر ۵).

۵. مرکز صفحه ی برش را با یک انگشت فشار دهید سپس حلقه ی محکم کننده را با دست دیگر بیچانید (تصویر ۶). آن را بیش از اندازه محکم ننمایید.

۶. صفحه ی مخصوص مواد غذایی را روی لوله ی اصلی قرار داده و در جای خود محکم کنید.

۷. دستگاه را در جای سفت و ثابت قرار دهید.

۸. مسیر هوای قرار گرفته در پایین و طرفین محفظه ی موتور می بایست آزاد باشد.



عملکرد صفحه کنترل الکتریکی

۱. پس از وصل دو شاخه به پریز، صفحه کنترل هیچ گونه علامتی را نشان نمی دهد و دستگاه کار نمی کند اما چراغ صفحه کنترل چشمک می زند.

۲. چراغ صفحه کنترل هنگام کار دستگاه چشمک می زند اما زمانی که کار دستگاه به اتمام رسید دیگر چشمک نمی زند.

۳. کلید برق دستگاه

الف. زمانی که این کلید را فشار می دهید نمایشگر ال سی دی روشن می ود و به حالت آماده باش در می آید.

ب. پس از فشار دادن کلید برق دستگاه، نمایشگر ال سی دی، مدت زمان و دما را نشان می دهد.

پ. با فشار دادن کلید برق دستگاه زمانیکه دستگاه در حال کار است دستگاه از کار باز می ایستد و نمایشگر ال سی دی خاموش می شود و چراغ آن چشمک می زند.

۴. کلید روشن / خاموش

الف. اگر برای اولید بار این کلید را فشار دهید موتور دستگاه خلاف جهت عقربه های ساعت خواهد چرخید. با فشار دادن مجدد این دکمه، موتور از چرخش باز خواهد ایستاد.

ب. هنگام چرخش موتور خلاف جهت حرکت عقربه های ساعت، نماد پنکه ی روی نمایشگر ال سی دی چشمک می زند.

۵. کلید توقف

الف. فقط برای عملکرد متوقف کردن

ب. با فشار دادن این کلید، نماد پنکه نشان داده نخواهد شد اما زمان و درجه حرارت به صورت نرمال نشان داده خواهند شد.

۶. کلید بازگشت

الف. هنگام عملکرد چرخش موتور، این دکمه را فشار دهید تا این عملکرد متوقف شود.

ب. هنگام عملکرد چرخش موتور اگر نیاز به بازگشت حالت موتور بود ابتدا کلید توقف و سپس کلید بازگشت را فشار دهید. (توجه نمایید که عملکرد بازگشت پس از تاخیر ۱,۵ ثانیه ای شروع به کار می کند).

پ. هنگامی که در حالت آماده باش، کلید بازگشت را فشار می دهید تاخیر ۱,۵ ثانیه ای تا شروع عملکرد وجود خواهد داشت.

ت. با آغاز عملکرد بازگشت، نماد پنکه در جهت حرکت عقربه های ساعت و نیز نماد بازگشت، شروع به چشمک زدن می کنند.

دستور کار نمایشگر ال سی دی

۱. مدت زمان: با فشار دادن کلید روشن / خاموش برای اولین بار، مدت زمان شروع به کار می کند. با فشار دادن دکمه ی برق دستگاه، مدت زمان صفر می شود.

۲. درجه حرارت:

الف. اطلاعات مربوط به درجه حرارت را نشان می دهد و حداکثر درجه، ۹۹ است. حتی اگر دما بیش از ۹۹ درجه باشد ۹۹ درجه نشان داده خواهد شد. با کم شدن دما، دمای واقعی نشان داده خواهد شد.

ب. نمادهای مربوط به دما به ۵ سطح تقسیم می شوند.

ث. هر ۲۰ درجه، یک سطح به نمایش درخواهد آمد و پس از دمای بیش از ۱۰۰ درجه، هر ۵ سطح شروع به چشمک زدن می کنند.

تذکر: شروع کار موتور، ملایم است. ۲ ثانیه طول می کشد تا موتور به حراکثر سرعت خود برسد.

درست کردن کوبی
طرز تهیه

مواد لازم داخل کوبی

گوشت گوسفند ۱۰۰ گرم

روغن زیتون ۱ قاشق غذاخوری

پیاز (ریز خرد شده) ۱ قاشق غذاخوری

ادویه به میزان دلخواه

نمک به میزان دلخواه

آرد ۱ قاشق غذاخوری

- گوشت را یک یا دوبار چرخ کنید.

- پیاز را سرخ کنید تا طلایی شود و سپس

گوشت چرخ شده، ادویه ها، نمک و آرد را اضافه کنید

مواد لازم رویه ی خارجی

گوشت گاو بدون چربی ۴۵۰ گرم

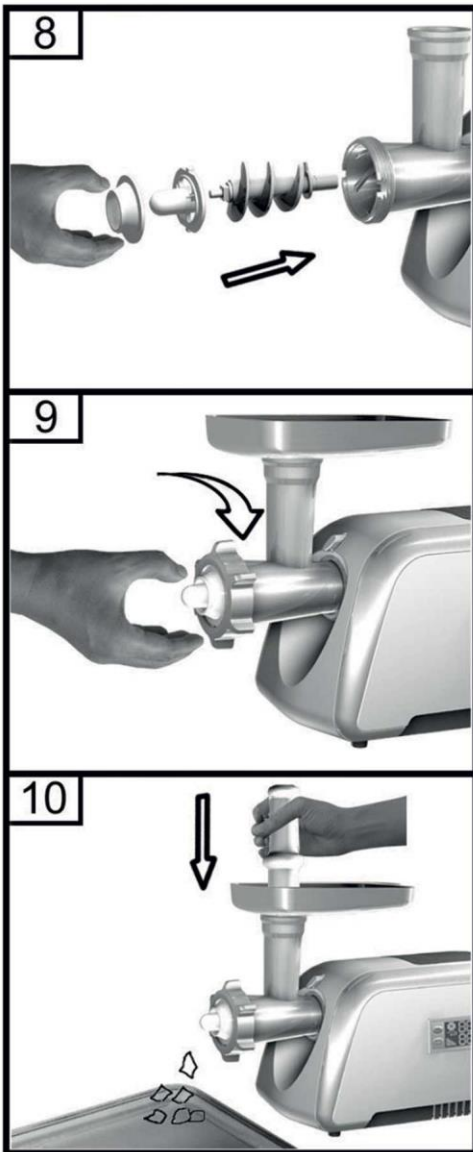
آرد ۱۵۰ تا ۲۰۰ گرم

ادویه به میزان دلخواه

جوز هندی (ریز خرد شده) ۱ عدد

فلفل قرمز پودر شده به میزان دلخواه

فلفل به میزان دلخواه



گوشت را سه بار چرخ کرده و همه ی مواد را در ظرفی با هم مخلوط نمایید. گوشت را بیشتر و مقدار آرد را کمتر بریزید تا طعم بهتری داشته باشد.

مخلوط را سه بار چرخ کنید.

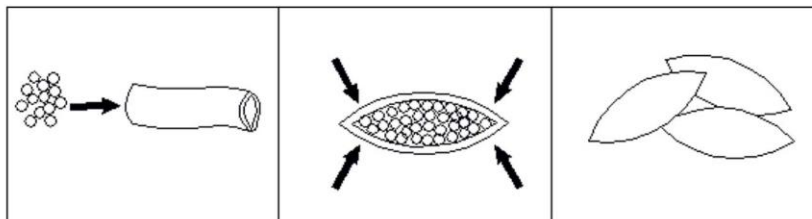
برای درآوردن صفحه ی برش و تیغه ی برش، مراحل را از ۵ به ۳ برگردانید.

قطعات کوبی را داخل میله ی پیچی تغذیه قرار دهید و برآمدگی را با شکاف میزان کنید (تصویر ۸).

کلاهک پیچ را قرار داده و محکم نمایید. آن را بیش از اندازه محکم ننمایید (تصویر ۹).

روکش خارجی استوانه ای را قرار دهید (تصویر ۱۰).

کوبی را شکل دهید و مانند تصویر زیر در روغن فراوان سرخ نمایید.



درست کردن سوسیس



قبل از شروع لطفا قطعات سوسیسی ساز را مانند نمونه نصب کنید.

درست کردن نودل



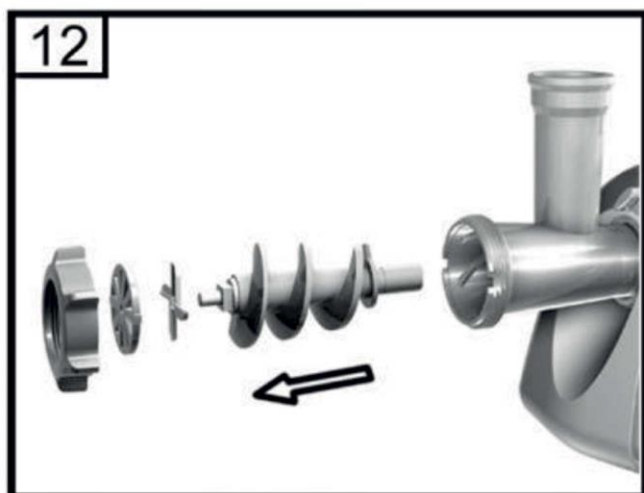
۱. مدت زمان عملکرد نمی بایست بیش از ۳ دقیقه باشد.

۲. از صفحه ی برش ۱۴، ۱۵ یا ۱۶ استفاده نمایید.

۳. مداوما سینی را به آرد آغشته نمایید.

تمیز کردن و نگهداری

درآوردن قطعات



- ابتدا مطمئن شوید که موتور دستگاه

کاملا از حرکت باز ایستاده باشد.

- دوشاخه را از پریز درآورید.

- برای درآوردن قطعات مراحل را از ۱ تا

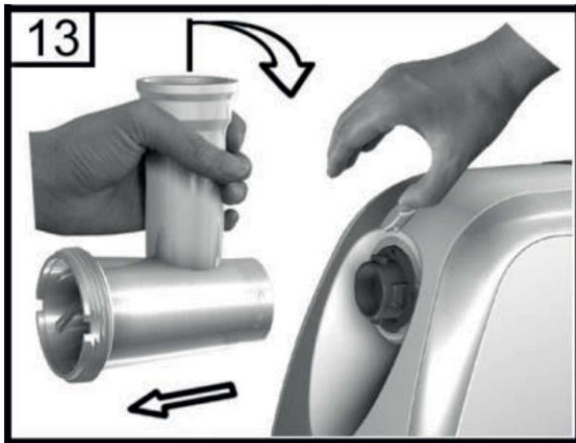
۶ به صورت برعکس انجام دهید.

- برای برداشتن راحت صفحه ی برش،

پیچ گوهی را بین صفحه ی برش و لوله ی

اصلی مانند تصویر قرار دهید و صفحه را

بردارید (تصویر ۱۲).



– کلید گردان محکم کننده را فشار دهید.
لوله ی اصلی را در راستای نشان داده شده
در تصویر ۱۳ تکان دهید سپس لوله ی اصلی
را درآورید.

تمیز کردن

- گوشت و دیگر مواد را بردارید. همه ی قسمت ها را در آب و مایع بشویید.
- محلول های سفیدکننده حاوی کلر موجب از بین رفتن رنگ سطح آلومینیومی می شوند.
- محفظه ی موتور را دناخل آب فرو نبرید بلکه با دستمالی مرطوب تمیز نمایید.
- تینرها و مواد نفتی موجب شکنندگی و تغییر رنگ دستگاه می شوند.
- همه ی قسمت های برش را یا دستمال آغشته به روغن گیاهی تمیز نمایید.

پس از اجرای بخشنامه ی اروپایی EC / 96 / 2002 در سیستم
محلی ملی، موارد زیر کاربردی گردید:



وسایل برقی خانگی نمی بایست با زباله های شهری معمولی دور انداخته شوند. بلکه
مصرف کنندگان موظفند آنها را به مراکز جمع آوری اختصاص یافته برای این امر ارجاع
دهند. قانون ملی هر کشور، جزییات امر را مشخص می سازد. علامت ضربدر روی نماد
سطل زباله روی محصول، دفترچه ی راهنما و بسته بندی یادآور این مسئله می باشد.
شما می توانید از طریق بازیافت، استفاده ی مجدد مواد یا دیگر راه های استفاده از
لوازم قدیمی، نقش مهمی در حفاظت از محیط زیست داشته باشید.