

راهنمای استفاده از

بخار شوی NS-۸۸۸ ناسا الکتریک



NASA
electric



ویژگی های دستگاه بخار شو

شرح منبع برق مناسب دستگاه :

- ابتدا دستگاه را به یک ولتاژ مناسب متصل کنید.(۵۰h-۲۲۰v)
- پریز مناسب برای سیم برق دستگاه انتخاب شود.
- استفاده از محافظ جریان برق توصیه می گردد.
- پریز مناسب، خطر برق گرفتگی را کاهش می دهد.
- دستگاه را به منبع برق جدا از سایر وسایل وصل کنید.
- در صورت بروز مشکل به مراکز خدمات پس از فروش مراجعه کنید.
- پلاک را با دست خیس لمس نکنید.
- دستگاه را با پلاک از برق قطع نکنید.
- هرگز دستگاه را با سیم از برق نکشید.
- در صورت زخمی شدن، سیم آن را تعویض کنید.
- برای سرویس دستگاه، فقط از مراکز خدمات پس از فروش کمک بگیرید.
- از اتصال سیم به برق مطمئن شوید.
- مطمئن شوید که سیم پیچ نخورده است.

نکات ایمنی هنگام کار با دستگاه :

- در هنگام کار با دستگاه مراقب کودکان و افراد ضعیف باشید.
- هرگز دستگاه روشن را در حضور کودکان ترک نکنید.
- لوازم و دستگاه را دور از دسترس کودکان قرار دهید.
- اجازه بازی با وسایل را به کودکان ندهید.

شرح عملکرد دستگاه :

- قبل از استفاده از سلامت اجزاء دستگاه مطمئن شوید.
- با وسایل آسیب دیده کار نکنید.
- هرگز با بخار، گیاهان و افراد را نشانه نگیرید.
- هرگز منبع برق و وسایل برقی را بخار نزنید.
- دستگاه روشن و یا دستگاهی که خاموش است ولی هنوز بطور کامل سرد نشده را بدون سرپرستی رها نکنید.
- همیشه ابتدا دستگاه را با کلید Off خاموش کنید و سپس از پریز برق جدا کنید.
- دستگاه برای حرارت مناسب تنظیم شده است، حرارت بیشتر به دستگاه آسیب می زند.
- تجهیزات در حین کار گرم می شوند اجازه دهید سرد شوند سپس بسته بندی کنید.
- مخزن آب تحت فشار می باشد.
- در هنگام استفاده از دستگاه ، سیب آن باید کمتر از ۴۵ درجه باشد.
- هرگز دستگاه را در آب و یا مواد دیگری فرو نبرید.
- دستگاه را زیر باران نبرید.
- دستگاه کاربرد بیرون از خانه ندارد.
- دستگاه را در یک جای امن قرار دهید که آب و یا مواد دیگر با آن در تماس نباشند.
- با مخزن خالی از آب کار ننمایید.
- مخزن دستگاه را تا سطح مشخص از آب پر کرده و از سررسزی آب آن جلوگیری کنید.
- توسط پیمانانه اندازه گیری آب مخزن را پر کنید.
- از جایگزاری مخزن بر دستگاه مطمئن شوید.
- دستگاه را فقط با دستگیره حمل کنید.
- نواحی داغ دستگاه را لمس ننمایید.

- در طی عملکرد دستگاه آب بخار می شود
- حرارت بخار اثر نامطلوب بر سطح پوست می گذارد.
- همیشه ابتدا سطح کوچکی از مواد را آزمایش نمایید سپس از بخار استفاده نمایید.

شرح و شیوه نگهداری دستگاه:

- ✚ فقط از تجهیزات دستگاه استفاده نمایید.
- ✚ با توجه به راهنما از دستگاه استفاده نمایید.
- ✚ دفترچه را قبل از استفاده مطالعه نمایید.
- ✚ جهت شستشوی مخزن ابتدا دستگاه را خاموش نمایید و اجازه دهید دستگاه کاملا سرد شود.

معرفی دستگاه

مقدمه:

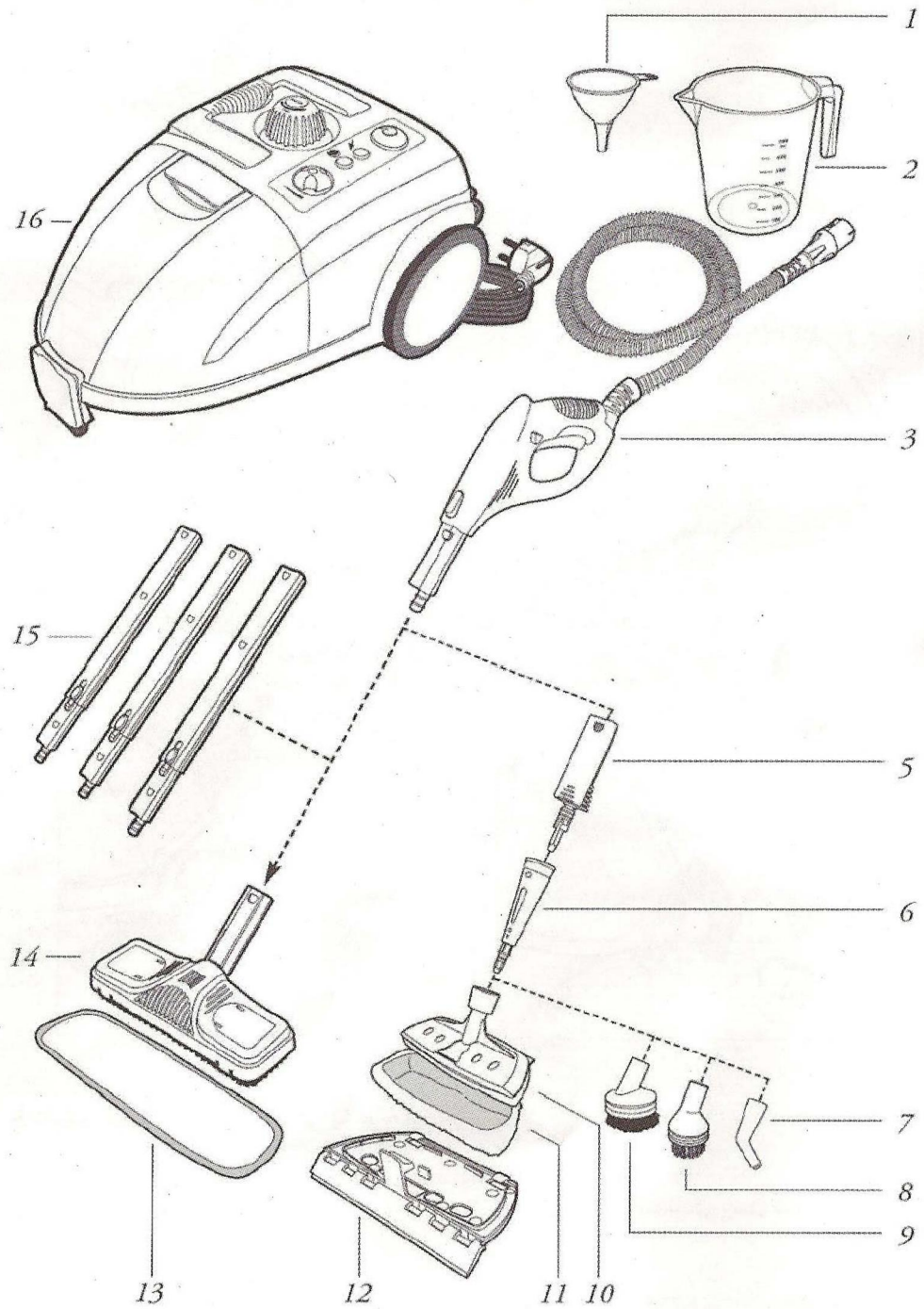
این دستگاه در هر مکانی کاربرد دارد. جهت رفع جرم و چربی سطوح وسایل آشپزخانه، اتاق دستشویی و کلیه سطوح آلوده، بدون نیاز به مواد شوینده به کار می رود.

مراقبت از بسته بندی دستگاه:

- جعبه بسته بندی دستگاه را جهت ضمانت، سالم نگه دارید.
- با احتیاط دستگاه را جابجا نمایید.

توجه: همواره وسایل را دور از دسترس کودکان قرار دهید.

مشخصات تجهیزات درون جعبه دستگاه :



شکل-۱



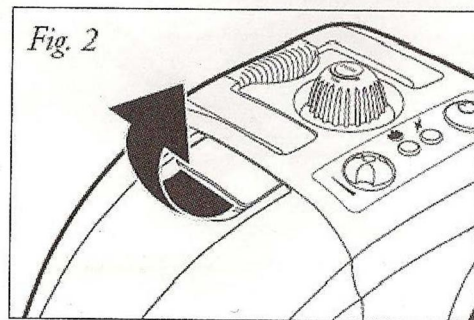
۱. قیف
۲. پارچ اندازه گیری
۳. لوله تفنگی خروج بخار
۴. تبدیل اتصال دهنده
۵. سری اتصال دهنده
۶. جت نازل
۷. برس نایلونی
۸. برس فلزی
۹. نگهدارنده سری شیشه شوی
۱۰. حوله
۱۱. سری شیشه شوی
۱۲. حوله
۱۳. سری کف شویی
۱۴. لوازم تلسکوپی
۱۵. دستگاه بخار شوی مجهز به تجهیزات

شروع کار با دستگاه

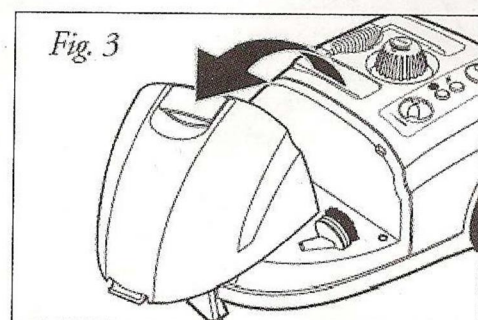
روش استفاده از تجهیزات:

ابتدا مخزن و لوله تفنگی را بهم متصل کنید و کامل ببندید. (مطابق شکل ۲ و ۳)

با بالا کشیدن درپوش زرد رنگ در دستگاه باز می شود و تجهیزات مورد نیاز را می توانید بردارید.



شکل-۲



شکل-۳

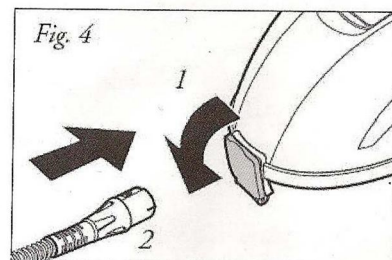
روش استفاده از مخزن بخار:

(۱) ابتدا درپوش مخزن را باز کنید و پس از اضافه کردن آب درپوش را محکم نمایید.

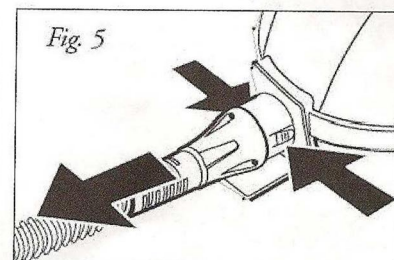
(۲) درپوش مانند سوپاپ عمل می کند.

(۳) لوله را به مخزن وصل نمایید تا بخار خارج شود.

(۴) مطابق شکل ۵ در دستگاه را ببندید.



شکل-۴

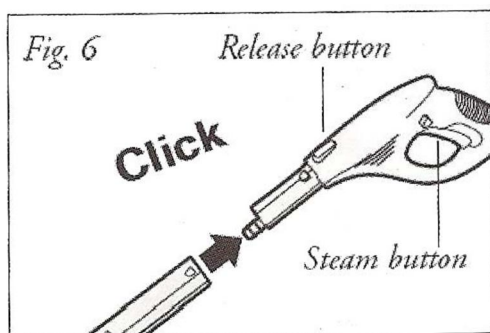


شکل-۵

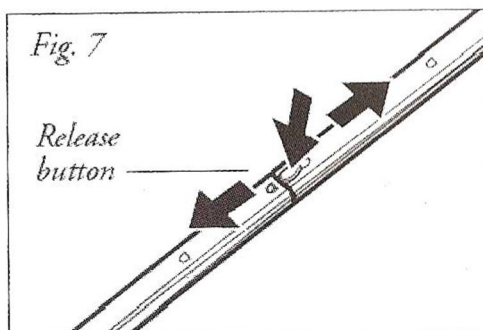
روش اتصال لوله تفنگی به لوله تلسکوپی :

مطابق شکل ۶ و ۷ برای اتصال لوله تفنگی عمل نمایید.

ابتدا کلید تعبیه شده بر لوله تفنگی را فشار دهید سپس لوله تلسکوپی را به لوله تفنگی وصل نمایید.



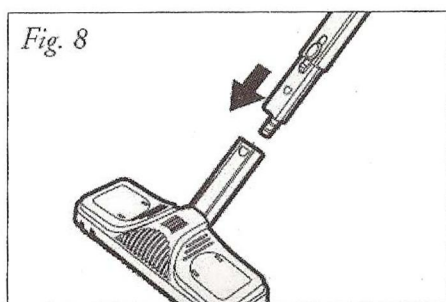
شکل-۶



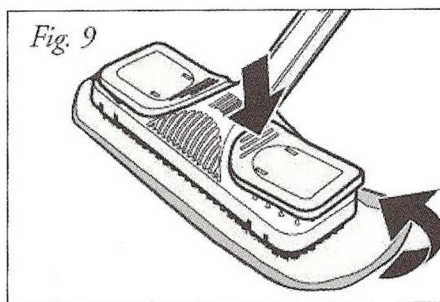
شکل-۷

اتصال سری کف سباب به لوله تلسکوپی:

مطابق شکل ۸ و ۹ سری کف سباب را به لوله تلسکوپی اتصال دهید. جهت تمیز کردن وسایل چوبی و آسیب پذیر از حوله استفاده نمایید. مطابق شکل ۹ توسط گیره، حوله را به سری وصل نمایید.



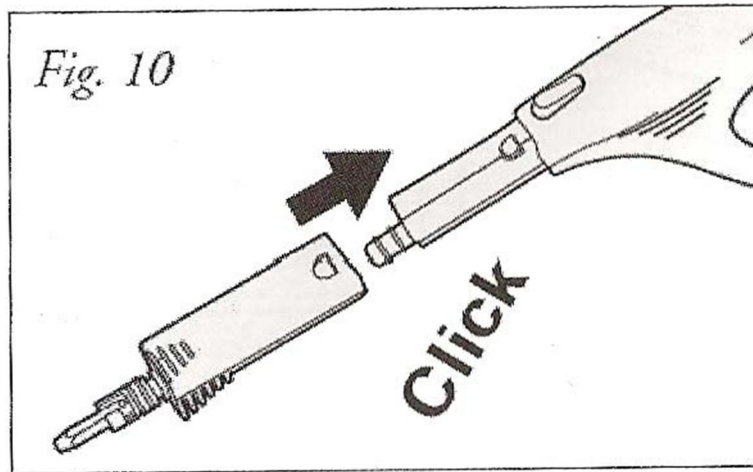
شکل-۸



شکل-۹

اتصال تبدیل به لوله تفنگی :

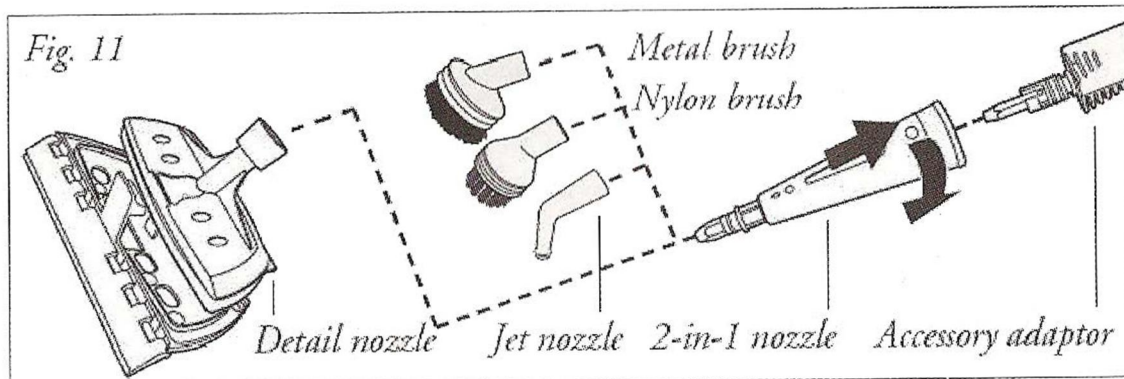
جهت افزایش قدرت بخار و تمیزی بیشتر از تبدیل استفاده نمایید. (مطابق شکل ۱۰)



شکل-۱۰

روش اتصال برس:

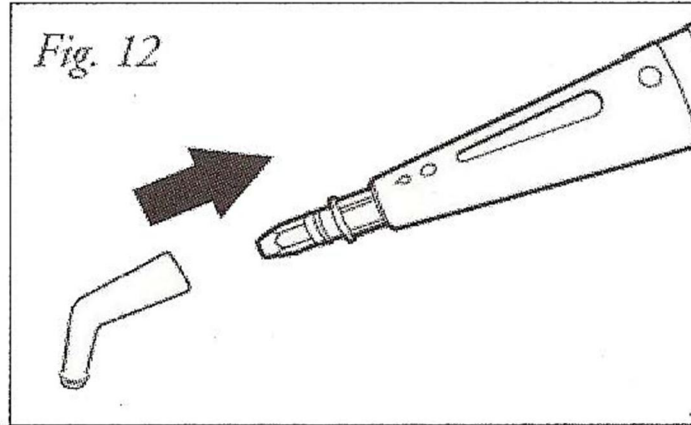
مطابق شکل ۱۱ برس فلزی، برس نایلونی، سری شیشه شوی و جت نازل را می توانید به تبدیل متصل نمایید.



شکل-۱۱

روش اتصال جت نازل:

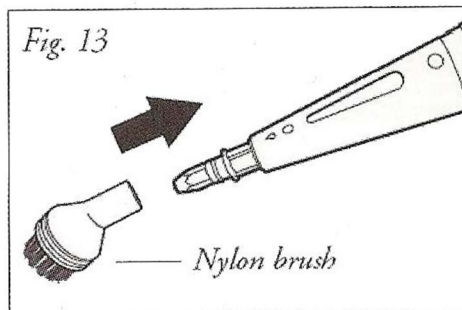
از جت نازل jet nozzle جهت تمیزی گوشه های اتاق و وسایلی که نیاز به فشار بخار بیشتری دارد، (سطوحی که جرم بیشتری دارند) استفاده نمایید.



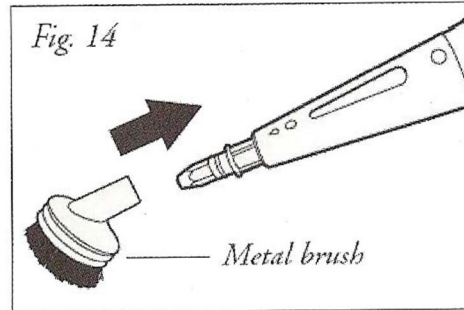
شکل-12

روش اتصال برس فلزی و برس نایلونی:

از سری سیمی برای تمیزی شوفاژ و دریچه ها می توانید استفاده نمایید. مطابق شکل برس را به لوله متصل نمایید.



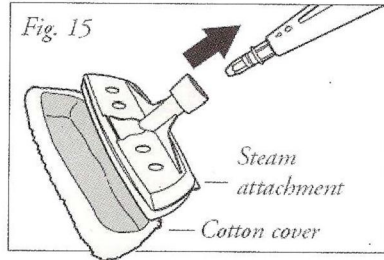
شکل-13



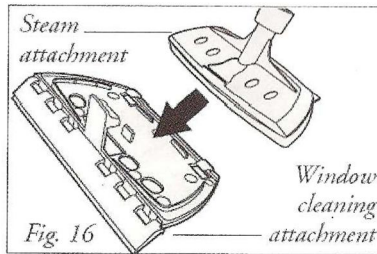
شکل-14

روش اتصال سری کف شوی:

از سری دو کاره برای تمیزی پنجره و شیشه می توانید استفاده نمایید و توسط پوشش حوله ای از آسیب به وسایل جلوگیری نمایید. با حرکت دادن لوله از سمت بالا به پایین نتیجه بهتری خواهید داشت.



شکل-۱۵



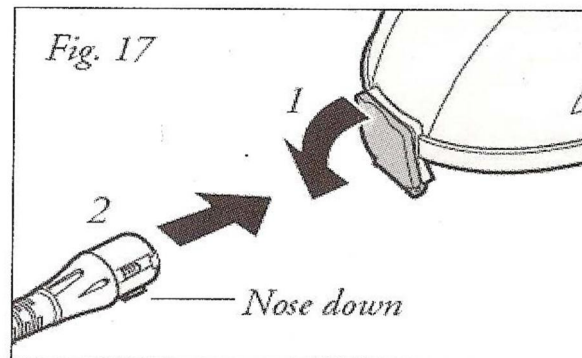
شکل-۱۶

توجه: برای محافظت و جلوگیری از شکستن شیشه ها بر اثر حرارت بخار، فاصله مناسب ۲۰ تا ۲۵ سانتی متر را رعایت نمایید.

روش اتصال اتو به دستگاه بخار:

اتوی بخار را توسط لوله تعبیه شده به دستگاه بخار وصل نمایید. مطابق شکل ۱۷ ابتدا درپوش آهنی تعبیه شده در جلوی دستگاه را به سمت پایین حرکت دهید و سپس با فشار کلید قرار گرفته روی شیلنگ متصل به اتو را به دستگاه متصل نمایید.

توجه: لازم است زمانیکه دستگاه بخار روشن است، اتو را به دستگاه وصل نمایید.



شکل-۱۷

روش آبدگیری مخزن ذخیره آب :

ابتدا درپوش مخزن را با فشار به سمت پایین فشار داده در خلاف جهت عقربه ساعت باز نمایید. سپس بوسیله قیف مخصوص و پیمانه اندازه گیری به حجم ۱/۶ لیتر مخزن دستگاه را پر نمایید.

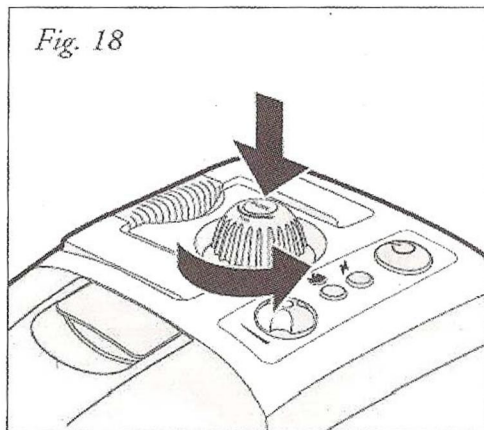
توجه:

✚ مخزن را فقط با آب تمیز پر کنید.

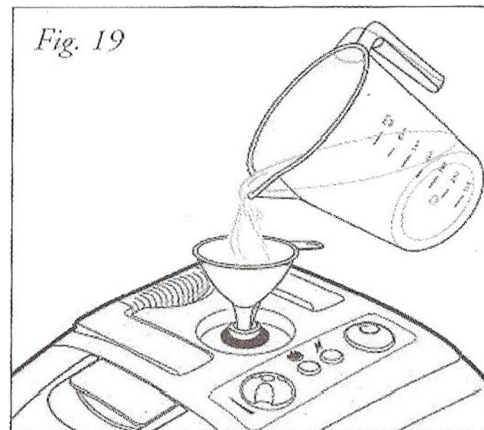
✚ برای طول عمر دستگاه از آب جوش استفاده نمایید. این کار باعث می شود که زمان کمتری را از دست بدهید.

✚ بیشتر از ۱/۶ لیتر آب در مخزن نریزید.

✚ پس از استفاده از دستگاه و سد شدن آن آب مخزن را خای نمایید.



شکل-18



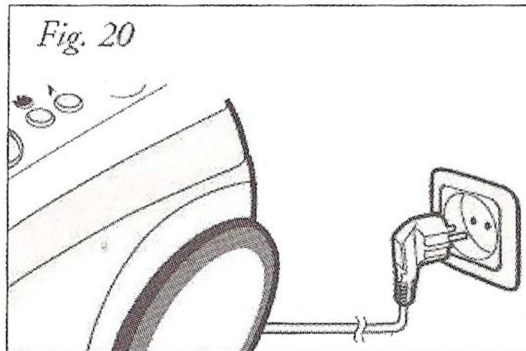
شکل-19

روش کار با دستگاه

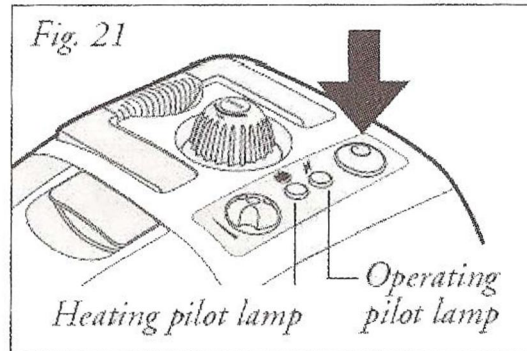
اتصال به منبع برق :

جهت روشن نمودن دستگاه ابتدا دستگاه را به برق وصل نمایید سپس کلید ON را فشار دهید.

لامپ سبز روشن می شود. چراغ نارنجی گرم شدن آب و تولید بخار را نشان می دهد. پس از ۱۱ دقیقه که درجه حرارت بالا رود و بخار تولید شود چراغ نارنجی خاموش می شود. اکنون بخار شویی آماده سرویس دادن است.



شکل-20



شکل-21

توجه:

هرگز لوله تفنگی خروج بخار را به سمت حیوانات، گیاهان و افراد نگیرید چون باعث سوختگی می شود.

از کلید زرد رنگ کنار لوله تفنگی جهت تنظیم فشار بخار می توانید استفاده نمایید. (مطابق شکل ۲۲)

با استفاده از درجه تنظیم حرارت بخار تعبیه شده بر بالای دستگاه می توانید میزان حرارت را کنترل نمایید.

چگونگی استفاده از دستگاه بخار شوی:

توجه:

همواره قبل از استفاده از دستگاه بر سطوح مختلف، ابتدا قسمت کوچکی از سطح مورد نظر را برای تعیین تحمل گرمای بخار را آزمایش نمایید.

بخار داغ باعث براق شدن سطوح چوبی رنگی شود.

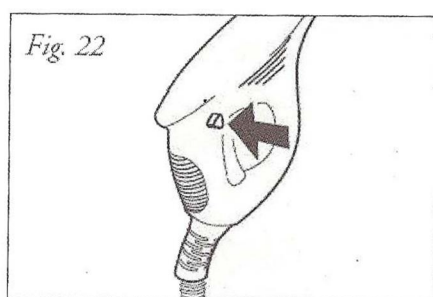
بخار داغ باعث تغییر رنگ سطوح پلاستیکی می شود.

بخار داغ به پارچه مخمل و آکرلیک صدمه می زند.

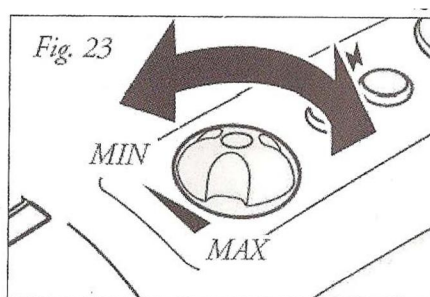
پارچه الیاف مصنوعی را ابتدا تست کنید اگر آسیب نداشت از دستگاه استفاده کنید.

توجه :

خرجی بخار را در یک نقطه ثابت نشانه نگیرید با حرکت دادن لوله تفنگی بر روی لکه، لک را از بین ببرید.



شکل-22



شکل-23

روش تنظیم حرارت:

پیچ کنترل حرارت بخار را می توانید برای کاهش بخار در جهت عقربه ساعت بپیچانید و برای افزایش بخار خلاف جهت عقربه های ساعت بپیچانید. (مطابق شکل ۲۳)

توجه:

دستگاه را بیش از ۴۵ درجه کج نمایید و بر یک پایه ثابت نگهداری نمایید.

آب مخزن برای مدت ۵۰ دقیقه کارایی دستگاه کافی است.

دستگاه اتوماتیک برای درجه حرارت مناسب تنظیم شده ، بر اثر افزایش درجه حرارت به اندازه ۱۸۰ درجه دستگاه خاموش می شود.

اخطار:

هرگز در مخزن را در حین کار باز ننمایید زیرا مخزن تحت فشار حرارت بخار است.

پایان کار دستگاه :

- کاهش بخار خروجی نشانگر کاهش آب مخزن می باشد پس باید دستگاه خاموش شود.
- ابتدا دستگاه را با فشار کلید Off خاموش نمایید که در نتیجه آن چراغ سبز خاموش می شود.
- با اسپری لوله تفنگی بخار باقیمانده را خارج نمایید سپس درپوش اطمینان مخزن را باز نمایید و اجازه دهید دستگاه خنک شود.
- آب درون مخزن داغ است مراقب باشید.
- مراقب سوختگی با بخار باشید.
- برای استفاده دوباره توسط پارچ اندازه گیری به حجم مناسب آب درون مخزن اضافه نمایید و درپوش اطمینان را ببندید.
- دستگاه را به برق وصل نمایید سپس کلید on را روشن کنید.
- پس از خنک شدن دستگاه تجهیزات جانبی را درون جعبه قرار دهید.

اطلاعات کلی دستگاه بخر شو

روش پاکسازی دستگاه :

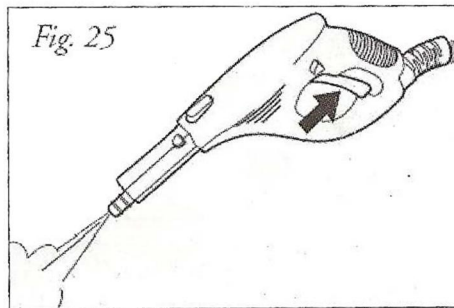
اگر از آب رسوب دار در بخارشویی استفاده می نمایید توصیه می شود پس از ۵ بار استفاده مخزن را بشویید.

در مورد نوع آب از اطلاعات محلی کمک بگیرید.

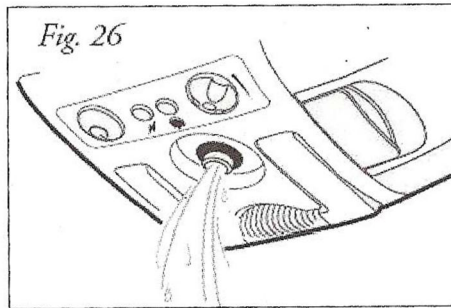
توصیه می شود مخزن با آب سبک آبگیری شود .

دستگیره جلوی دستگاه را در جای خود قرار دهید.

سپس آب را تخلیه نمایید و اجازه دهید مخزن خشک شود.



شکل-25



شکل-26

هر ۶ ماه یکبار مخزن را توسط تمز کننده مانند سرکه پاکسازی کنید.

اجازه دهید محلول سرکه ۳۰ دقیقه در دستگاه بماند سپس تخلیه نمایید و در صورت لزوم تکرار نمایید.

بدنه دستگاه را با یک پارچه مرطوب تمیز نمایید.

با الکل بدنه را پاک نکنید باعث آسیب به دستگاه می شود.