

NS-3311 راهنمای استفاده از اتو پرس

ناسا الکتریک

**N**ASA<sup>®</sup>  
**electric**  
Developed in Germany



اتو پرس

مدل NS-3311 A.B.C

قبل از کار بادستگاه ، لطفا دستورالعمل ها را با دقت بخوانید

[www.nasa-electric.com](http://www.nasa-electric.com)

لطفا این دفترچه راهنما را قبل از استفاده به دقت بخوانید و برای استفاده در آینده نزد خود نگه دارید

### ویژگی این دستگاه :

۱. صرفه جویی در زمان و انرژی : این اتو دستگاهی یک سطح اتو دارد که ۷ برابر بزرگتر از اتوهای دستی است و با فشاری معادل ۱۰۰ پوند ما را به اتو کردن سریع تر لباس ها قادر می سازد.
۲. ظاهری به روز : صفحه ی کنترل لمسی و نرم، صفحه ی نمایش با چندین کاربری.
۳. کاربرد وسیع : بخار قوی و دامنه ی وسیع تنظیم دما (از ۶۰ تا ۲۰۰ درجه سانتی گراد) اتو کردن انواع پارچه را ممکن ساخته و مانع از براق شدن آنها می گردد.
۴. سهولت در جابجایی : امکان اتو کردن در دو حالت نشسته و ایستاده در این دستگاه وجود دارد.
۵. ایمن و قابل اطمینان : حالت کنترل دما با استفاده از میکروکامپیوتر (ریز رایانه) مانع از آسیب دیدن لباس ها بوسیله ی گرمای بیش از حد سطح اتو می شود.

### راهنمای استفاده از منبع برق :

توان : ..... ۱۶۰۰ وات

ولتاژ/فرکانس : ..... ۲۲۰-۲۴۰ ولت ۵۰/۶۰ هرتز

توان استفاده شده باید با برچسب دستگاه مطابق باشد.

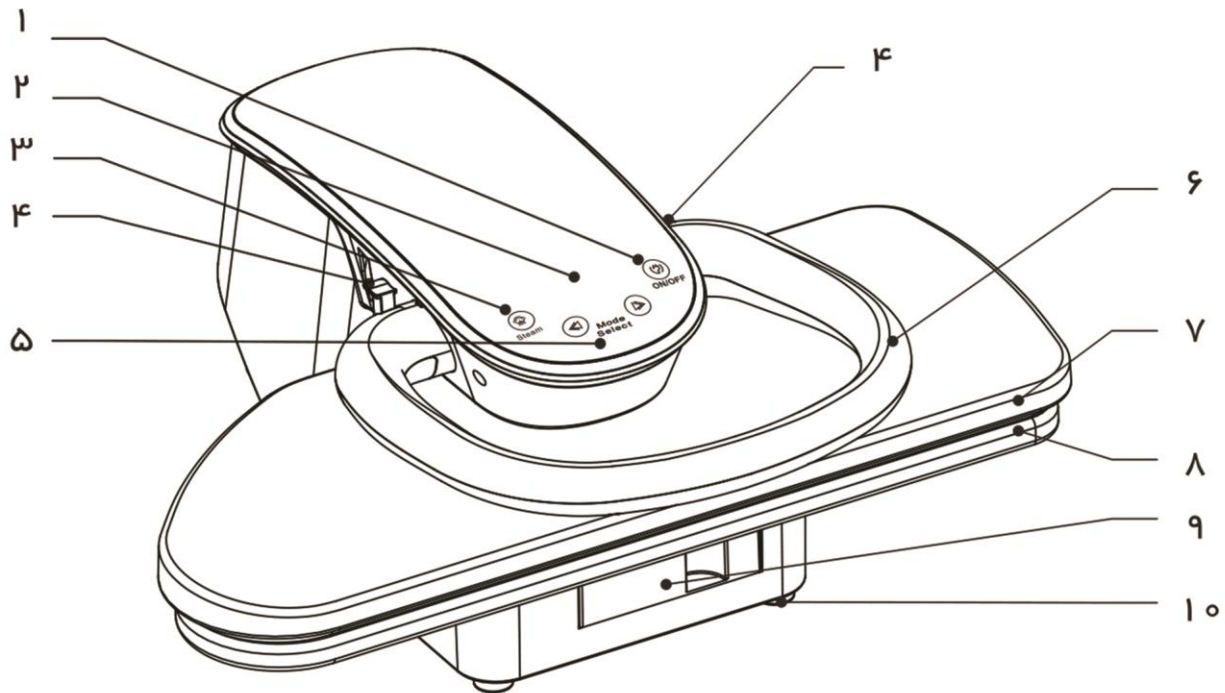
### نکات ایمنی مهم :

در زمان استفاده از دستگاه، اقدامات ایمنی پیش گیرانه به شرح زیر باید رعایت گردند :

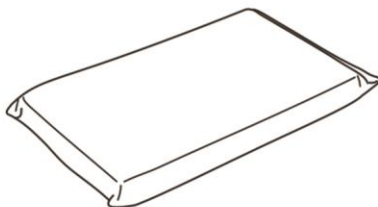
۱. از این دستگاه فقط برای مقاصد در نظر گرفته شده استفاده کنید.
۲. قبل از اتصال دوشاخه به پریز برق مطمئن شوید که اطلاعات الکتریکی برچسب زیرین دستگاه با پریز برق مطابق باشد.
۳. برای محافظت در برابر خطر برق گرفتگی ، دستگاه را در آب یا مایع دیگری قرار ندهید.
۴. دستگاه باید قبل از اتصال یا جدا شدن از دوشاخه برق خاموش باشد.
۵. اجازه ندهید سیم برق در تماس با سطوح داغ باشد. حلقه ی سیم برق را بطور نرم و قابل نگهداری در پایه ی دستگاه نگهداری کنید و اجازه بدهید دستگاه بعد از کنار گذاشته شدن، بطور کامل خنک شود.(حداقل ۳۰ دقیقه)

۶. همواره دستگاه را در زمان عدم استفاده ، از پریز برق جدا کنید.
۷. دستگاه را با سیم برق آسیب دیده یا پس از افتادن دستگاه یا آسیب دیدن آن مورد استفاده قرار ندهید. برای اجتناب از خطر برق گرفتگی، دستگاه نباید توسط افراد نا آشنا تفکیک شود. لطفا برای هرگونه تعمیر و بررسی ، آن را به مرکز خدمات پس از فروش شرکت ناسا الکتریک انتقال دهید.
۸. نباید از پریز برق مشترک برای این دستگاه و سایر لوازم برقی پر مصرف استفاده شود.
۹. مراقب باشید، ممکن است در اثر تماس با قسمت های فلزی ، آب یا بخار داغ ، دچار سوختگی شوید.
۱۰. برای این دستگاه فقط از آب شیر استفاده کنید. از فرآورده های معطر که حاوی الکل هستند استفاده نکنید.

## شناسایی قطعات و روش استفاده



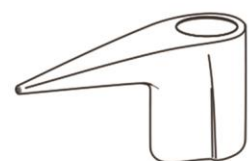
۱۱



۱۲



۱۳



۱. کلید روشن و خاموش نرم لمسی :

برای روشن و خاموش کردن ، کلید را در زمان روشن بودن LCD ( صفحه نمایش ) لمس کنید.

۲. صفحه نمایش کنترل :

این صفحه ، عملکردهای جاری دستگاه را نشان می دهد.

۳. کلید بخار :

با شرایط از پیش تعیین شده ، عملکرد بخاردهی بطور خودکار روشن خواهد شد.

وقتی دستگاه روشن است و به بخار نیاز ندارید، لطفا کلید بخار  را فشار دهید تا  به نمایش درآید.

۴. کلید قفل کردن :

صفحه ی فلزی دستگاه را تا حد امکان پایین آورید و قفل را برای قفل کردن صفحه ی اتوی دستگاه به اتو به سمت چپ و راست بچرخانید. بلند نمودن قفل باعث باز شدن آن ها خواهد شد.



توجه

برای قفل کردن دستگاه باید صفحه ی اتو را به پایین فشار دهید، دسته ی صفحه ی اتو را پایین نگه دارید و سپس قفل را فشار دهید.

۵. دکمه ی تنظیم میزان دما

با استفاده از این دکمه می توانید دمای مناسب را برای اتو کردن پارچه ی دلخواه تنظیم کنید.

۶. جابجایی :

- دستگیره برای بلند کردن و پایین آوردن صفحه ی اتو ، توسط دست استفاده می شود.
- زمانی که دستگیره در پایین ترین میزان ممکن قرار دارد، فشار اتو در بیشترین حد خواهد بود.
- در زمان قفل بودن صفحه ی فشار و صفحه اتو می توان دستگاه را با دست جابجا نمود.

**۷. صفحه ی فشار :**

سطحی است که روی آن ، می توان دما را برای گرم کردن و نیز اتو کردن لباس ها کنترل نمود.

**۸. صفحه ی اتو :**

این صفحه ی که یک رویه ی نرم دارد، برای حمایت از لباس ها در حین اتو کردن بکار می رود و دارای پارچه ای است که می توان برای تمیزکاری، آن را جدا نمود.

**۹. مخزن آب :**

این مخزن برای نگهداری آب مورد نیاز برای ایجاد بخار استفاده می شود. می توان برای پر کردن مجدد ، آن را از محل خود بیرون آورد.

**۱۰. پایه :**

پایه برای ثابت کردن محل اتو استفاده می شود.

**۱۱. رویه ی نرم :**

رویه ی نرم برای بخش های موج مانند آستین، و خطوط پنهان و محل های اتصال استفاده می شود.

**۱۲. افشان (اسپری کننده) :**

این محفظه شیشه ای برای مرطوب کردن قطعات اصلی قبل از اتو کردن ( اگر نیاز است) استفاده می شود.

**۱۳. پیمانۀ ی آب :**

برای پر کردن آب در داخل مخزن آن استفاده می شود.

**نکات مهم :**

۱. در حین اتوکشی، دکمه ی قفل باید در وضعیت شروع باشد. در زمان بالا یا پایین بودن صفحه ی دستگاه ، نباید دسته را رها کنید و بهتر است کمی در جهت بالا به آن فشار وارد کنید.

۲. از آنجاییکه اتو دارای " سوییچ ایمنی خاموش شدن بطور خودکار " است، از یک الگوی الکترونیکی کنترل دما پیروی می کند و دمای صفحه ی اتو را بطور خودکار و کنترل دما را در محدوده ی ورد نیاز تنظیم خواهد کرد.

۳. در زمان اتوکشی و کمتر یا بیشتر بودن دمای صفحه از مقدار تنظیم شده ، نشانگرها روشن خواهند شد.

۴. زمانیکه صفحه ی اتو به مدت ۱۵ دقیقه به پایین فشار داده شده است، دستگاه هم اکنون خاموش خواهد شد.

۵. زمانیکه دستگاه بیشتر از ۱۵ دقیقه در حالت انتظار است، دستگاه بطور خودکار برای متوقف نمودن حرارت دهی خاموش خواهد شد

#### عملکرد دستگاه :

قبل از بکار بردن دستگاه ، لطفا به پیشنهادهای مهم زیر توجه کنید.

#### ۱. قبل از اتصال سیم به پرز برق

- ضروری است که ولتاژ نشان داده شده در قسمت زیرین دستگاه با میزان مورد استفاده کنترل شود
- همیشه دستگاه را در سطحی ثابت و پایدار قرار دهید.

#### ۲. پر کردن با آب

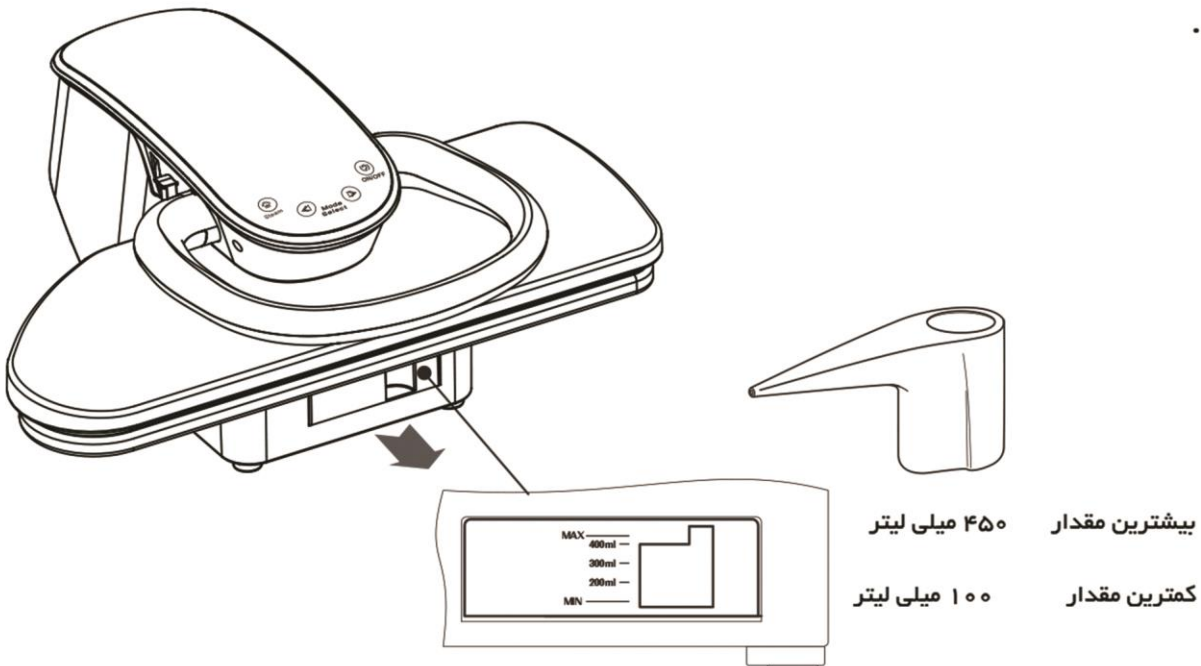
- قبل از پر کردن با آب، دستگاه را از پرز برق جدا کنید.
- مخزن آب را از پایه بیرون آورید و با استفاه از پیمانه، مخزن را پر کنید. می توانید مخزن را بطور مستقیم برای پر کردن با آب بیرون آورید. برای پر کردن مخزن، معمولا به ۴۵۰ میلی لیتر آب نیاز است و سپس مخزن را در محل خود قرار دهید. (مخزن باید بطور کامل در پایه قرار گیرد)

توجه 

در راه ورودی مخزن آب ، فیلتری وجود دارد و باید به آرامی آن را پر نمود.

### خالی کردن مخزن آب

اگر فقط مقدار کمی آب در مخزن وجود دارد به بخاردهی به یک حوله ی قدیمی یا تکه پارچه ای ادامه دهید تا اینکه آب تمام شود. اگر مقدار اب زیادی در مخزن باقی مانده وجود دارد سرپوش را از ظرف افشانه بردارید و مخزن آب را به آرامی بیرون آورده و با استفاده از یک لوله ، آب را در یک ظرف مناسب تخلیه کنید.



بیشترین مقدار ۴۵۰ میلی لیتر

کمترین مقدار ۱۰۰ میلی لیتر

### ۳. روشن کردن دستگاه

- دسته ی صفحه اتو را پایین نگه داشته و قفل را باز کنید. سپس دسته را بای جدا کردن قفل بطور کامل ، کمی تکان دهید. نباید در این حین دسته را رها نمود بلکه باید با کمی اعمال نیرو، آن را به آرامی بالا آورد و جدا نمود.
  - دوشاخه را به پریز برق متصل کنید و کلید روشن و خاموش کردن را فشار دهید.
- روشن شدن LCD به این معناست که دستگاه به بق متصل شده است.

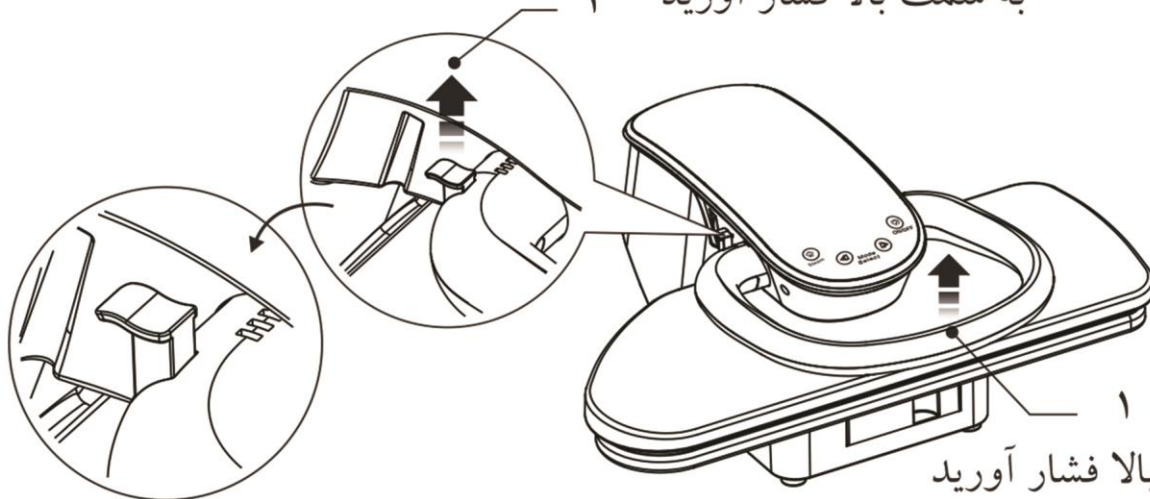
### ۴. انتخاب دما و کنترل

- زمانیکه نشانگر حالت انتخاب شده بطور مداوم روشن شد، کلید انتخاب حالت را فشار دهید. نشان لباس ها را با فهرست منسوجات مقایسه کنید. اگر این دو با هم هماهنگ نمی شوند استفاده از دمایی کمتر می تواند مورد استفاده قرار گیرد و سپس افزایش یابد تا به نتیجه ی مطلوب دست

یافت. بعد از چند دقیقه نشانگر حالت انتخاب شده متوقف خواهد شد و به معنی آن است که صفحه اتو به دمایی که شما انتخاب کرده اید رسیده است. سپس می توانید اتو کردن را شروع نمایید.

- زمانیکه دستگاه اولین مقدار حرارت دهی را هدایت می کند، نشانگر حالت انتخاب شده روشن خواهد شد. متوقف شدن نشانگر به این معناست که صفحه ی اتو به دمایی که شما تنظیم کرده اید رسیده " اتو آماده است"

۲ به سمت بالا فشار آورید

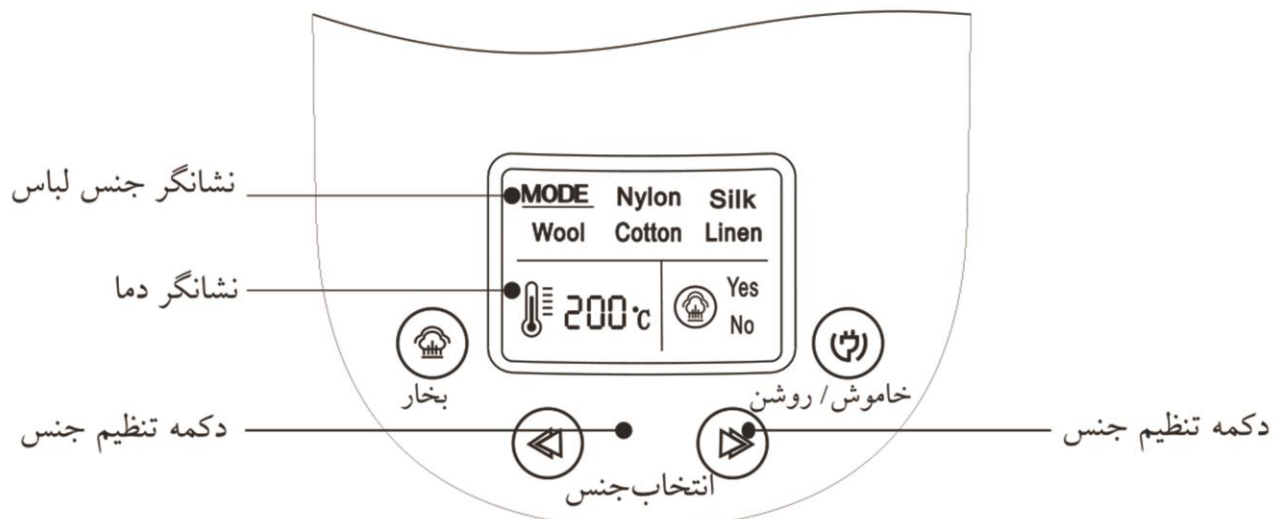


۱ به سمت بالا فشار آورید

زمانیکه دمای صفحه ی اتو کمتر از دمای تنظیم شده است، دستگاه گرمادهی را دوباره شروع خواهد کرد. در این لحظه نشانگر حالت انتخاب شده روشن خواهد شد

" اتو آماده نیست. لطفا یک لحظه صبر کنید". با متوقف شدن نشانگر می توانید اتو کردن را دوباره شروع کنید.

- اگر کاهش دما ضروری است، ابتدا اجازه دهید که اتو کاملا خنک شود. دمای جدید را تنظیم کنید و بعد از متوقف شدن نشانگر حالت انتخاب شده ، می توانید اتو کردن را مجددا شروع کنید.





زمانیکه دمای صفحه ی اتو کمتر از دمای تنظیم شده است، دستگاه گرمادهی را دوباره شروع خواهد کرد. در این لحظه نشانگر حالت انتخاب شده روشن خواهد شد

" اتو آماده نیست. لطفا یک لحظه صبر کنید." با متوقف شدن نشانگر می توانید اتو کردن را دوباره شروع کنید.

- اگر کاهش دما ضروری است، ابتدا اجازه دهید که اتو کاملا خنک شود. دمای جدید را تنظیم کنید و بعد از متوقف شدن نشانگر حالت انتخاب شده ، می توانید اتو کردن را مجددا شروع کنید.



پیشنهاد می کنیم که ابتدا لباس هایی که به دمای پایین تری نیاز دارند و سپس آنهایی را که نیاز به دمای بالا نیاز دارند اتو کنید.

مدل	نایلون	ابریشم	پشم	پنبه	کتان
دما °C	۸۰°C	۱۱۰°C	۱۵۰°C	۱۷۰°C	۱۹۰°C
مواد اولیه	نایلون	ابریشم	پشم، پلی استر، رایون	پنبه	پارچه از جنس کتان

## ۵. کنترل بخار



قبل از استفاده کردن از اتو بخار لازم است وجود آب، درون مخزن را کنترل نمود. در صورت خالی بودن مخزن، لطفا ابتدا مخزن را پر کنید.

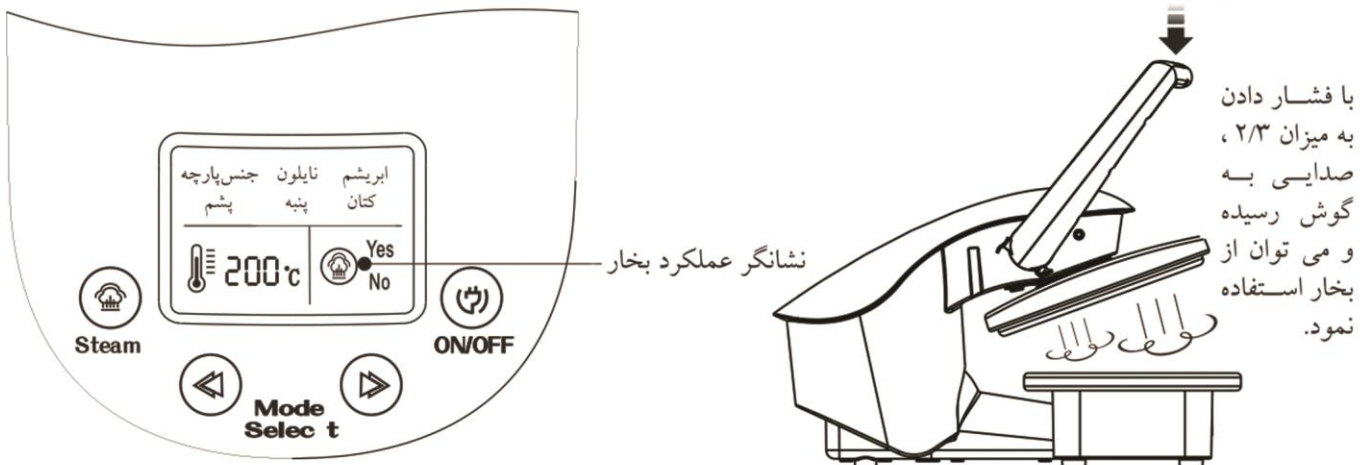
- در زمان آغاز به کار با حالت پیش فرض، عملکرد افشان بخار فعال است. بعد از حدود ۶-۷ دقیقه از شروع اگر چراغ ( YES ) ( بلی ) را نشان داد دستگاه به دمای تولید بخار رسیده است " بخار آماده است لطفا عملیات را شروع کنید." بعد از اینکه دسته را به آرامی به پایین فشار دادید، به معنای افشاندن بخار است. اگر می خواهید به نتیجه دلخواه افشاندن دست پیدا کنید می توانید این عمل را تکرار کنید.



به منظور دست یافتن به نتیجه ی مناسب ، هر بار به مدت ۱-۲ ثانیه عملکرد را متوقف سازید و سپس

بخار افشاندن را تکرار نمایید. اگر کارکرد بخار بطور متناوب استفاده شود ممکن است از صفحه ی اتو کمی آب خارج شود.

زمانیکه کارکرد بخار مورد نیاز نیست (NO) (🔥) را فشار دهید تا صفحه نمایش (نه) را نشان دهد که به معنی خاموش بودن افشاندن بخار است.



## ۶. اتو کردن



احتیاط

در حین قرار دادن لباس ها برای اتو کردن، مراقب باشید دست شما صفحه ی اتو را لمس نکند و مانع از ایجاد سوختگی گردد.

قطعات لباس را بای اتو کردن بر روی صفحه قرار داده و تمام چروک های آن ها را اتو کنید.

## اتو کردن خشک (بدون استفاده از بخار)

دسته ی صفحه ی اتو را در دست نگه دارید. صفحه ی اتو را به سمت پایین شار دهید تا صفحه به لباس ها برسد. در این لحظه شما می توانید صفحه اتو را نگه دارید و با فشار اندک، صفحه ی اتو را در صورت نیاز کمی بیشتر فشار دهید. بعد از چند ثانیه دسته را بالا آورید.

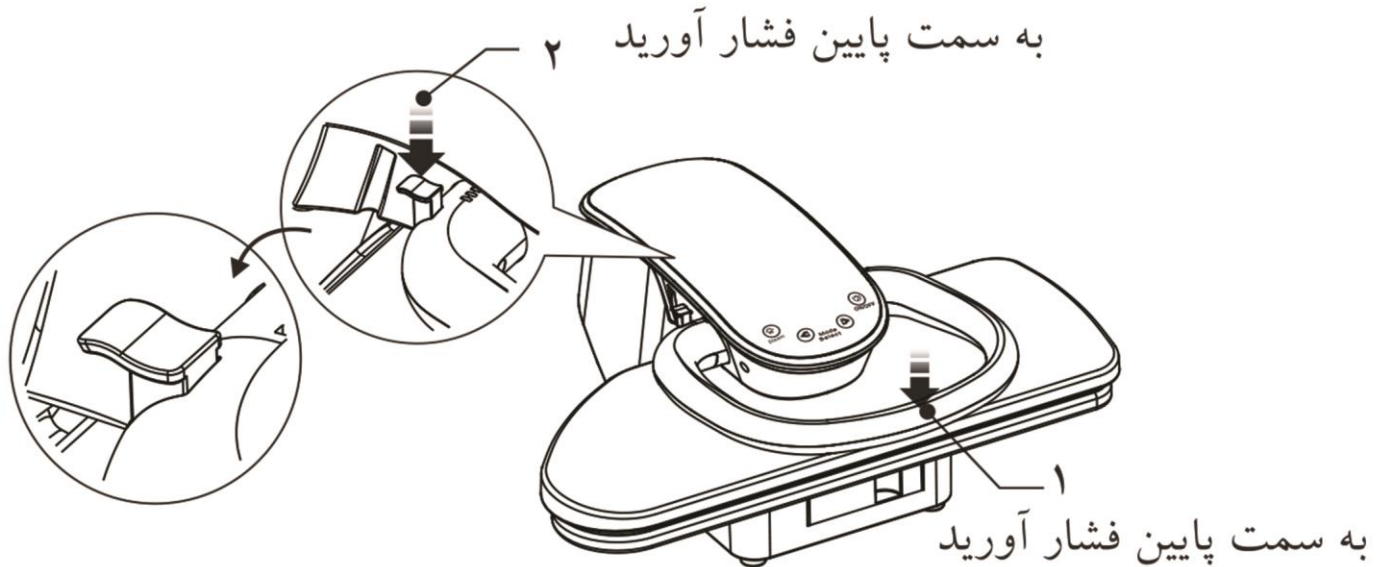
## اتو کردن با بخار

برای افزایش دادن میزان افشان بخار بر چروک های شدید، توصیه می شود دما را بر روی درجه ی پشم یا بالاتر تنظیم کنید. زمانیکه حالت انتخاب شده و نشانگر آن روشن و سپس خاموش شد، دسته را به پایین فشار دهید.

زمانیکه شما صدایی مانند تیک می شنوید، بخار بر روی لباس ها افشانده خواهد شد و می توانید صفحه ی اتو را برای اتو کردن با بخار شدید به سمت پایین فشار دهید.

## ۷. بعد از به پایان رسیدن اتوکشی

بعد از اینکه کلید روشن و خاموش فشار داده شد و صفحه نمایش عملیات خاموش شد، سیم برق را از پریز جدا کنید. اگر دستگاه برای مدتی نگهداری می شود (بدون استفاده می ماند) باید چند دقیقه صبر نمود تا دستگاه خنک شود. صفحه را به پایین فشار دهید تا به اتو برسد و در همین زمان قفل را به پایین فشار دهید تا مانع از باز شدن دستگاه، در زمان جابجایی آن گردد.



## پیشنادهایی برای استفاده از اتوپرسی

### دکمه ها، زیپ ها و مانند آن ها

بیشتر دکمه ها و زیپ های امروزی و مانند آن ها به توجه خاصی نیاز ندارند. اما بعضی از آن ها ممکن است به گرما حساس باشند. مراقب این موارد باشید زیرا ممکن است ذوب شوند. لطفا در این گونه موارد، آن ها را به داخل برگردانید یا روی آن ها پارچه ای قرار دهید.

### سایر روش های استفاده از اتوپرسی

- با استفاده از بطری افشان و پیش از قرار دادن لباس ها روی میز ، کمی روی آن ها و یا میز اتو، آب پاشید.

- پارچه ای مرطوب روی منطقه ای که باید اتو شود قرار دهید. چند ثانیه صفحه را فشار دهید و سپس آن را رها کنید تا بخار خارج شود. این کار را تکرار کنید تا لباس خشک شود.

### استفاده از دستگاه برای کوسن

پوشش های قست روی شانه و برجسته نباید صاف شوند. برای این دستگاه ، بالشی تامین شده است تا برای چنین مناطقی بکار رود. برای این موارد که نیاز به مسطح کردن آن ها نیست ، از بالش مخصوص استفاده کنید.

در قسمتی که می خواهید از بالش استفاده کنید:

- منطقه ی مربوط از لباس را روی میز قرار دهید.
- بالش فشاری را زیر آن قرار دهید.
- با استفاده از دستگیره و به آرامی صفحه ی اتو را پایین آورید. بعد از اینکه به منطقه بالش رسید تنها در همین نقطه ، تماس برقرار خواهد شد.
- بعد از چند ثانیه صفحه ی اتو را بالا آورید.

توجه



در زمان استفاده از بالش و با فشار بیشینه ، صفحه دستگاه و صفحه ی اتو نمی توانند قفل شوند.

سعی در قفل نمودن آن ها ممکن است باعث آسیب دیدن دستگاه شما شود

### بکار بردن فشار

در زمان اتوکشی گونه های مختلف لباس، از پیشنهاد های زیر استفاده نمایید:

تکه های بزرگ لباس :

در زمان اتوکی لباس های بزرگ ، مناطقی که هنوز به روی میز نرسیده اند را پشت دستگاه قرار دهید. منطقه ی مورد کار باید بالا باشد.

## پیراهن ها و بلوزها

- ابتدا شانه ها را روی صفحه اتو و رو به پایین میز قرار داده و آن ها را تا حد ممکن اتو کنید.
- آستین ها را بطور موازی روی میز قرار داده و آن ها را تا حد ممکن اتو کنید.
- سر دست های پیراهن را در قسمت انتهایی میز قرار داده و آن ها را اتو کنید.
- پیراهن را پشت دستگاه قرار داده و لبه جلویی را که شامل جیب است، اتو کنید. سپس پیراهن را به سمت خودتان آورده و همین امر تا اتمام قسمت اصلی پیراهن ادامه دهید.
- شانه ی پیراهن را روی صفحه قرار داده و با استفاده از اتو، چروک های آن را برطرف نمایید.
- یقه را روی میز قرار داده و آن را اتو کنید.

## شلوار

- بالش دستگاه را در زیر بند شلوار قرار داده و آن را اتو کنید. سپس آن را بچرخانید تا تمام بند اتو شود.
- برای اتو کردن درز شلوار، بالش دستگاه را در محل مورد نظر قرار داده و آن را اتو کنید. همین امر را ادامه دهید تا درز بطور کامل اتو شود.
- با روشی مشابه، چین های جلو و پشت شلوار اتو خواهد شد. پاچه های شلوار را از روی خط اتو، روی میز قرار داده و آن ها را نیز اتو کنید.

## دامن

- بالش دستگاه را زیر بند دامن قرار دهید و آن را اتو کنید. سپس بند را بچرخانید و ادامه دهید تا تمام آن اتو شود.
- مناطق چین خورده را روی میز قرار دهید و آن ها را به دقت اتو کنید.



برای اتو کردن لباس ها از بالش دستگاه استفاده کنید. به منظور اتو کردن گلدوزی ها، آن ها را به پشت برگردانید.

## تمیزکاری و نگهداری

- برای تمیز کردن صفحه دستگاه :

بالش دستگاه را در مرکز صفحه اتو قرار دهید و حوله ای تیز روی بالش بگذارید. اگر نشان بخار روی صفحه نمایش عملکرد "بله" را نشان داد، به دمای لازم برای تولید بخار رسیده است. بعد از به آرامی فشار دادن دسته، صدایی شبیه تیک خواهید شنید که: "بخار به زودی به بیرون افشاندن خواهد شد."

- صفحه ی اتو را بطور منظم با پارچه ای نمناک تمیز کنید. از هیچ شوینده ی زبر و ساینده برای این امر استفاده نکنید.
- می توانید به راحتی پوشش صفحه اتو را بر ای تمیز کردن جدا کنید.

### برطرف نمودن ایرادها

مشکل	علت	راه حل
نمی توان صفحه را باز کرد	قفل فعال است	قفل را بالا بکشید
وسیله گرم است ولی نمی توان خط اتو را اتو کرد	دما در مقدار لازم تنظیم نشده است	دما را برای داشتن نتیجه ای بهتر افزایش دهید
دستگاه گرم نیست	دما تنظیم شده نیست	دکمه ی تنظیم دما را برای تنظیم دمای مناسب بچرخانید
	سیم برق به پریز متصل نیست	سیم برق را به پریز متصل کنید
	صفحه دستگاه و صفحه اتو به هم فشرده نمی شود	صفحه دستگاه را بالا آورده و کلید روشن و خاموش را فشار دهید.
	دستگاه به دمای تنظیم شده می رسد و بطور خودکار خاموش می شود.	دمای صفحه را روی درجه ای کمتر تنظیم کنید.
بخار تولید نمی شود	آب کمی در مخزن وجود دارد	مخزن آب را پر کنید
	کارکرد افشاندن بخار عمل نمی کند	دکمه ی بخار را فشار دهید تا "بله" ظاهر شود
	دما روی مقدار مناسبی تنظیم نشده یا دما به میزان لازم برای افشاندن نرسیده است.	دستگاه را روی حالت "پشم" تنظیم نموده و پس از روشن شدن "بله" از بخار استفاده کنید

مشکل	علت	راه حل
روی صفحه نشت آب وجود دارد	از بخار بطور مستمر و طولانی مدت استفاده شده است	برای گرم شدن مجدد دستگاه، صبر کنید
دسته ی صفحه به بیشترین میزان فشار نمی رسد	پارچه ی در حال استفاده خیلی ضخیم است یا بالش دستگاه مورد استفاده قرار گرفته است	برای این نوع لباس ها باید فشار کمی استفاده شود.

