

NS - 9093

راهنمای استفاده از جاروبرقی

ناسا الکتریک

**N**ASA<sup>®</sup>  
**electric**  
Developed in Germany



جاروبرقی

مدل NS-9093

قبل از کار بادستگاه ، لطفا دستورالعمل ها را با دقت بخوانید

[www.nasa-electric.com](http://www.nasa-electric.com)

## نکات ایمنی مهم

همیشه می بایست هنگام استفاده از یک دستگاه برقی، نکات ایمنی اصلی مانند موارد زیر را رعایت نمایید:

**قبل از استفاده از دستگاه، همه ی دستورالعمل ها را مطالعه نمایید**

**هشدار- به منظور کاهش خطر آتش سوزی، شوک الکتریکی یا جراحت:**

۱. جارو را در حالی که به برق وصل است به حال خود رها ننمایید. در صورت عدم استفاده از دستگاه و قبل از سرویس کردن آن، دوشاخه را از پریز بیرون آورید.

۲. به منظور کاهش خطر شوک الکتریکی از دستگاه در هوای آزاد یا روی سطوح نمناک استفاده ننمایید.

۳. اجازه ندهید تا از دستگاه به عنوان اسباب بازی استفاده شود. زمانی که از دستگاه نزدیک کودکان استفاده می کنید کاملا مراقب باشید.

۴. از دستگاه فقط طبق موارد ذکر شدن در این دفترچه ی راهنما استفاده نمایید. از قطعات یدکی مورد تایید تولید کننده استفاده کنید.

۵. در صورت آسیب سیم برق یا دوشاخه ی دستگاه، از آن استفاده ننمایید. در صورت عدم کارکرد درست دستگاه، افتادن، آسیب، در هوای آزاد ماندن یا افتادن در آب، دستگاه را به نمایندگی مجاز ببرید.

۶. سیم برق دستگاه را نکشید، از آن به عنوان دستگیره استفاده نکنید، در را روی سیم نبندید یا آن را روی لبه های تیز نکشید. جارو را روی سیم راه نبرید. سیم را دور از سطوح داغ قرار دهید.

۷. با کشیدن سیم، دوشاخه را از پریز درنیاورید. برای این کار دوشاخه را بگیرید، نه سیم را. دوشاخه یا جارو را با دست های خیس نگیرید.

۸. هیچ شیء را داخل دهانه ی جارو برقی قرار ندهید. در صورت مسدود شدن دهانه ی جارو، از آن استفاده ننمایید. هر گونه گرد و خاک، پرز، مو و هر آنچه که موجب کاهش جریان هوا می شود را تمیز کنید.

۹. مو، لباس های گشاد، انگشتان و هر کدام از اعضای بدن را دور از دهانه ها و قسمت های در حال حرکت دستگاه قرار دهید. قبل از درآوردن دوشاخه از پریز، همه ی کنترل ها را خاموش کنید. هنگام تمیز کردن پله ها بیشتر مراقب باشید. از جارو برای برداشتن مایعات قابل اشتعال یا اشتعال زا مانند بنزین و یا سطوحی که ممکن است اینگونه مایعات روی آن ریخته شده باشد استفاده ننمایید. دوشاخه را به هنگام پیچیدن دستگاه روی حلقه ی مخصوص نگه دارید. هنگام جمع کیدن سیم مراقب باشید که به دوشاخه ضربه ی ناگهانی وارد نشود. قبل از وصل کردن لوله ی خرطومی، دوشاخه را از برق بکشید. اشیاء در حال سوختن یا دود کردن مانند سگار، کبریت یا خاکستر داغ را با استفاده از جارو جمع ننمایید. برای جارو زدن حتما می بایست کیسه ی گرد و خاک یا فیلتر جارو را قبلا وصل کرده باشید.

۱۰. در صورت خرابی سیم برق و به منظور جلوگیری از خطر، آن را توسط تولیدکننده یا



نماینده‌گی مجاز و یا افراد مجرب تعویض نمایند. افراد با توانایی جسمی یا قابلیت‌های حسی و ذهنی کم (مانند کودکان) یا افراد بی تجربه فقط در صورت نظارت یا راهنمایی بزرگ‌ترها یا افراد مسئول سلامتی آنها می‌توانند از دستگاه استفاده کنند. مراقب باشید که کودکان با دستگاه بازی نمایند. دستگاه برای مصارف خانگی یا مکان‌های مشابه مانند موارد زیر است:

– آشپزخانه‌ی کارکنان در مغازه‌ها، ادارات و دیگر محیط‌های کاری

– خانه‌های روستایی

– هتل‌ها، متل‌ها و دیگر محیط‌های اقامت

– مسافرخانه‌ها

۱۱. کودکان کمتر و بالای ۸ سال و افراد با توانایی جسمی و قابلیت‌های حسی و ذهنی کم یا افراد بی تجربه فقط در صورت نظارت و راهنمایی والدین یا افراد مسئول سلامتی آنها در خصوص خطرات احتمالی دستگاه می‌توانند از دستگاه استفاده نمایند. کودکان نمی‌بایست با دستگاه بازی کنند. کودکان نمی‌بایست بدون نظارت، دستگاه را تمیز یا جا به جا کنند.

۱۲. از دستگاه در هوای آزاد استفاده ننمایید.

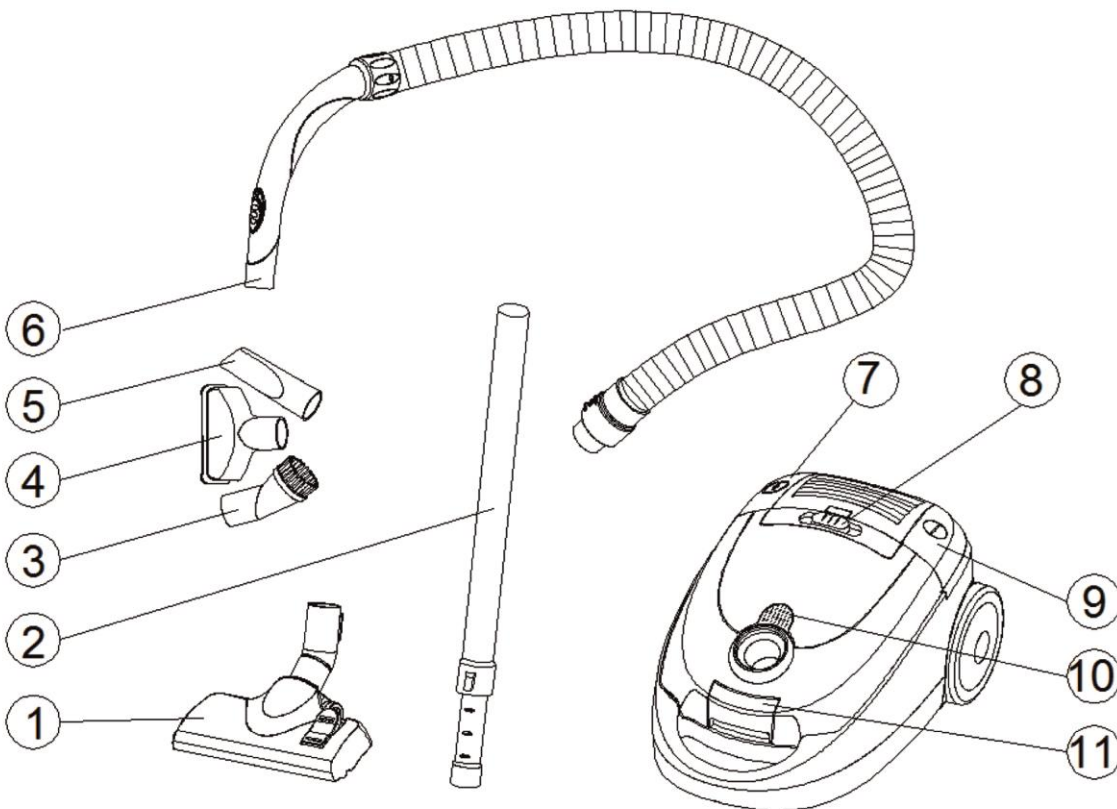
۱۳. بدنه‌ی جاروبرقی را داخل آب فرو نبرید زیرا خطر شوک الکتریکی را افزایش می‌دهد.

## دفترچه ی راهنما را نگه دارید

**هشدار-** به منظور کاهش خطر شوک الکتریکی، جارو مجهز به دو شاخه ی قطبیده ( یک تیغه منحنی تر از طرف دیگر است). این دو شاخه با خروجی قطبیده متناسب است. اگر دو شاخه کاملاً داخل پریز قرار نمی گیرد آن را برعکس کنید. در صورت عدم رفع مشکل، با تکنیسین برق مجرب تماس بگیرید تا خروجی مناسب را برایتان نصب کند. در هر صورت، دو شاخه را تعویض ننمایید.

این جارو شامل محافظ حرارتی است که در صورت بالا بودن غیرطبیعی دمای موتور به طور خودکار آن را خاموش می کند. در صورت فعال شدن محافظ گرمایی، کلید اصلی را خاموش و دو شاخه را از پریز درآورید. خروجی، ورودی، لوله ی خرطومی، کیسه ی گرد و خاک و فیلتر فرعی را کنترل کنید که مسدود نشده باشد. جارو پس از حدود ۴۵ دقیقه، خنک و آماده ی استفاده می گردد.

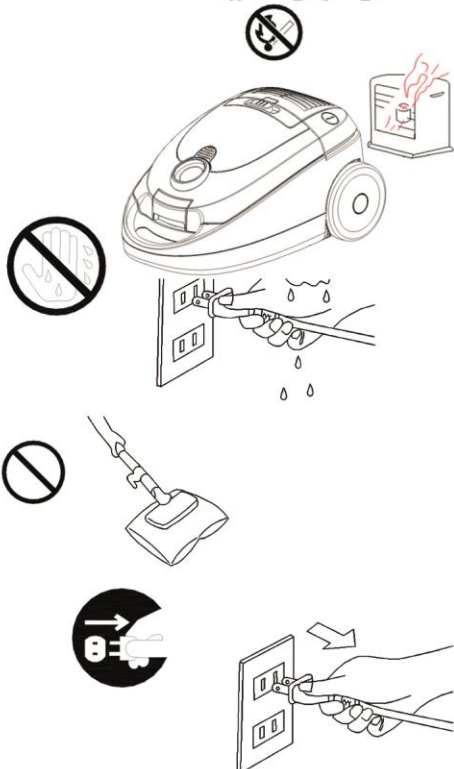
## مشخصات جارو



۰۱	برس اصلی	۰۷	دکمه سیم جمع کن
۰۲	لوله اتصال	۰۸	دکمه تنظیم مکش
۰۳	برس منحنی	۰۹	دکمه سویچ برق
۰۴	برس مخصوص لوازم منزل	۰۱۰	چفت درپوش قطعات
۰۵	برس مخصوص درزها	۰۱۱	چفت درپوش جلویی
۰۶	اسمبلی لوله خرطومی		

## شیوه های احتیاطی

در صورت مسدود شدن دهانه ی مکنده یا سوراخ ریز روی لوله می بایست بلافاصله جارو را خاموش نمایید. قبل از روشن کردن مجدد جارو، منافذ را باز کنید.



۱. از جارو در نزدیکی وسایل گرمایشی، رادیاتور، سیگار و ... استفاده ننمایید.

۲. قبل از وارد کردن دوشاخه به پریز مطمئن شوید که دستانتان خیس نباشد.

۳. قبل از شروع به کار با دستگاه لطفاً اشیاء تیز یا بزرگ را از روی زمین بردارید تا مانع از آسیب به فیلتر کاغذی شود.

۴. لطفاً هنگام درآوردن دوشاخه از پریز فقط دوشاخه را بگیرید نه سیم برق.

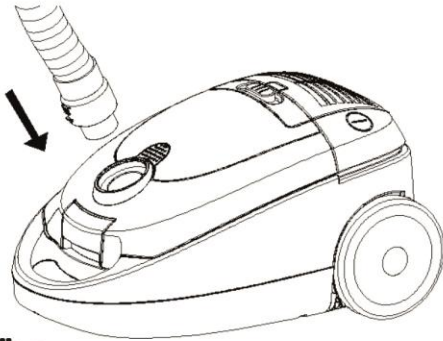
این جارو مجهز به دو شاخه و سیمی است که به طور خودکار جمع می شود. در صورت خرابی دوشاخه یا سیم برق، آن را توسط تکنیسین برق یا تعمیرکار مجرب تعویض نمایید



## مونتاز جارو

همیشه قبل از نصب یا درآوردن قطعات دستگاه، دوشاخه را از پریز درآورید.

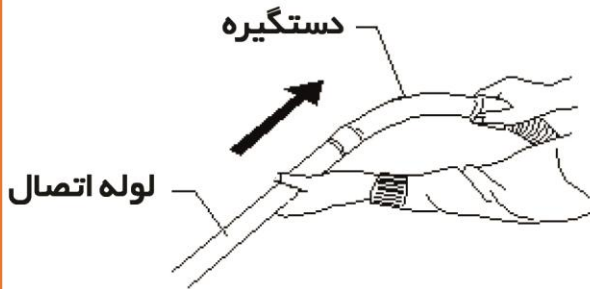
### ۱. نصب لوله ی خرطومی



موقعیت

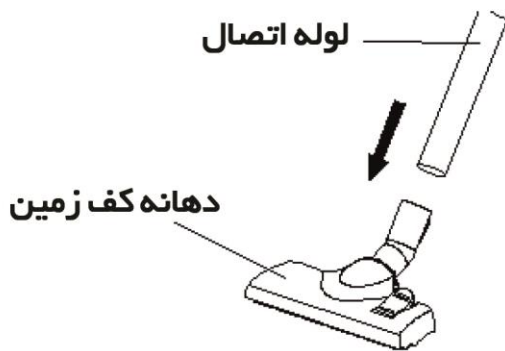
لوله ی خرطومی انعطاف پذیر را داخل مجرای ورودی هوا در بالای دستگاه قرار دهید. آن را فشار دهید تا با صدای کلیک در جای خود محکم شود.

### ۲. نصب لوله ی اتصال



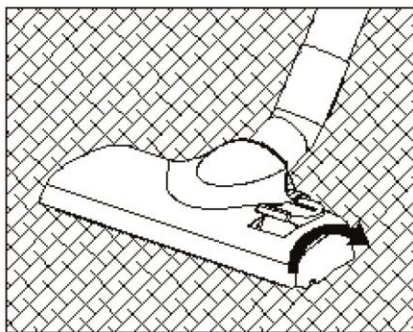
لوله ی اتصال را به دستگیره وصل کنید.

### ۳. نصب دهانه ی کف زمین

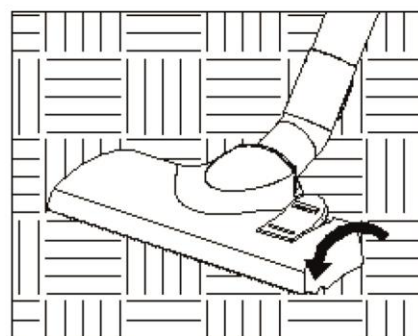


این قطعه را به لوله ی اتصال وصل کنید.

ایده آل برای تمیزکردن روزانه ی فرش ها و کف های سخت



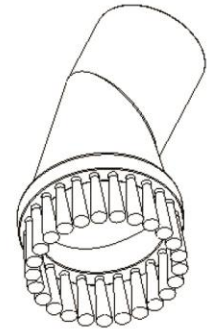
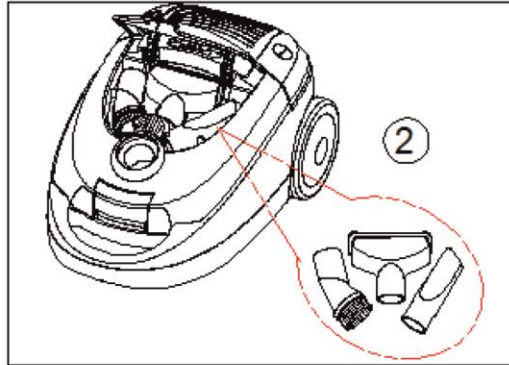
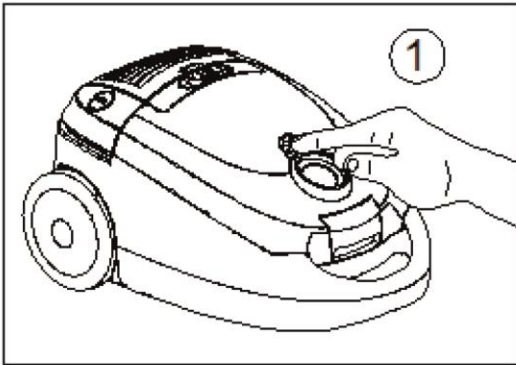
تمیز کردن روی فرش



تمیز کردن روی کف زمین سخت

۴. استفاده از قطعات مخصوص تمیز کردن

قطعه ی مخصوص درز و برس های مخصوص گرد و خاک روی نگه دارنده ی قطعات قرار دارند.



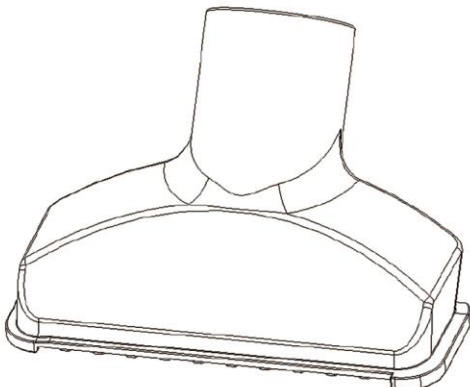
a. مورد استفاده برای رادیاتورها، درزها، کنج ها،

پایه ها و بین بالشتک ها



b. مورد استفاده برای مبلمان، پنجره ی کرکره ای،

کتاب، آباژور و قفسه ها

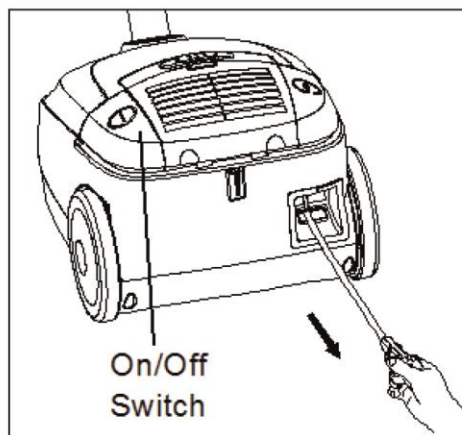




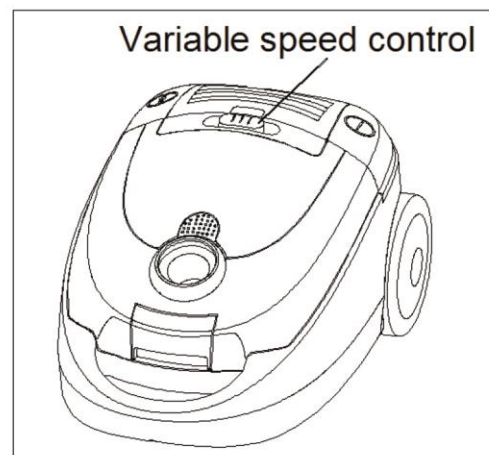
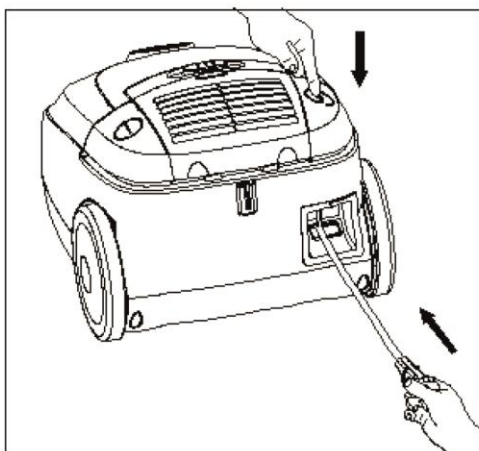
## راهنمای استفاده

قبل از استفاده از دستگاه، سیم برق را به اندازه ی مورد نظر بیرون آورید و دوشاخه را به پریز و صل نمایید. علامت زرد روی سیم دستگاه نشان می دهد که طول ایده آل آن چیست. سیم را بیش از علامت زرد بیرون نیاورید.

۱. دکمه ی ON/OFF روشن/خاموش را فشار دهید تا دستگاه روشن شود.



۲. برای پیچیدن سیم برق، دکمه ی سیم جمع کن را با یک دست فشار دهید و با دست دیگر، سیم را هدایت کنید تا مطمئن شوید که ضربه ی ناگهانی موجب آسیب نشود.



۳. از دکمه ی کنترل سرعت برای تنظیم میزان مکش جارو استفاده کنید.

## نگهداری

۱. هشدار تعویض کیسه ی گرد و خاک: به منظور کاهش خطر جراحت حاصل از قسمت های متحرک قبل از کنار گذاشتن دستگاه، دوشاخه را از پریز درآورید.

همیشه به هنگام استفاده از جارو می بایست کیسه ی گرد و خاک را نصب کرده باشید.

در صورت فراموش کردن نصب کیسه ی گرد و خاک یا نصب نادرست، درپوش جلویی بسته نمی شود.

اگر نمایشگر پر بودن کیسه به رنگ آبی درآمد آن را تعویض کنید.

۱,۱ لوله ی خرطومی را با فشار دادن ۲ کلید

انتهایی لوله و کشیدن آن به سمت بالا درآورید.

۲,۱ درپوش جلویی را به سمت بالا بکشید

(نمودار ۱)

۳,۱ محافظ کیسه و خود کیسه را بیرون آورید

(نمودار ۲)

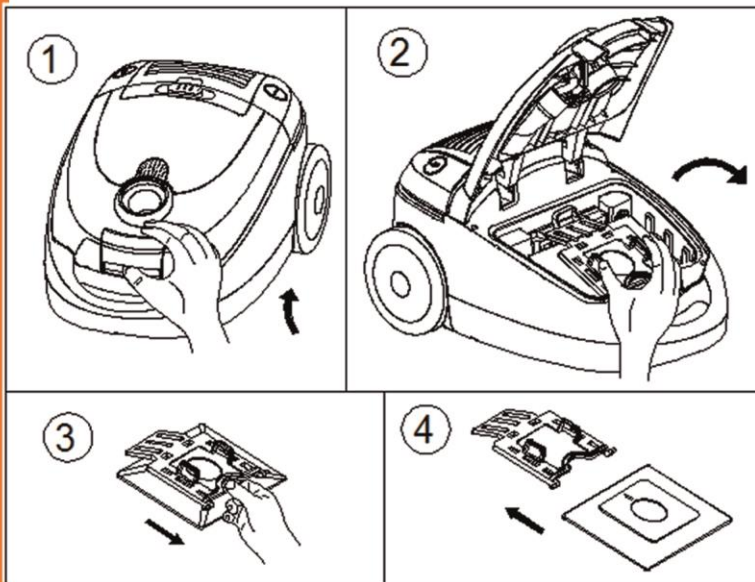
۴,۱ کیسه ی پر شده را درآورید (نمودار ۳)

۵,۱ کیسه ی جدید را داخل محافظ کیسه قرار

دهید (نمودار ۴)

۶,۱ درپوش جلویی را ببندید.

۷,۱ لوله ی خرطومی را مجددا وصل کنید.



۲. تمیز کردن فیلتر دهانه

۳. تعویض فیلتر تخلیه ی HEPA

**دور انداختن مساعد با محیط زیست**

می توانید به محافظت از محیط زیست کمک کنید!

لطفا به خاطر بسپارید که به قوانین محلی احترام بگذارید:

دستگاه های برقی بلااستفاده را به یک مرکز مناسب زباله بدهید.