

NS - 3313

راهنمای استفاده اتو بخار پرسی

ناسا الکتریک

NASA[®]
electric
Developed in Germany



اتو بخار پرسی

مدل NS-3313

قبل از کار بادستگاه ، لطفا دستور العمل ها را با دقت بخوانید

www.nasa-electric.com

مشتری عزیز و گرامی:

تبریک ما را برای خرید این اتو پرس دیجیتال پذیرا باشید. این محصول امکان اتو کشیدن حرفه ای و از بین بردن چین و چروک لباس هایتان را بدون سختی های اتوی معمولی فراهم می آورد.

اتو پرس خود را روشن و از راهنمای صوتی برای انتخاب حالت پارچه ی مورد نظر شما و مدت زمان مناسب برای از بین بردن چروک های لباس تبعیت کنید. این دستگاه با دارا بودن سطح پرسی بیش از ده بار بزرگ تر از اتوهای دستی، مدت زمان اتو کشیدن را تا ۵۰ درصد کاهش می دهد و در وقت شما صرفه جویی می کند. به علاوه دارای چندین تنظیمات خشک کن و بخار، عملکرد بخاردهی قوی، کنترل درجه حرارت متغیر، نمایش درجه حرارت واقعی و سیستم ایمنی خاموش کردن خودکار به همراه اخطار صوتی می باشد که آن را قادر به انجام نیازهای شما در مورد اتو کشیدن می نماید.

از اتو پرس خود لذت ببرید!

دوست شما

مهم

افراد با توانایی جسمی، حسی و ذهنی کم (مانند کودکان) یا افراد بی تجربه فقط در صورت نظارت یا راهنمایی افراد مسئول سلامت آنها می توانند از دستگاه استفاده کنند.

همیشه اتو و سیم برق آن را دور از دسترس کودکان قرار دهید.

نکات ایمنی مهم

هشدار: همیشه هنگام استفاده از دستگاه های برقی و به منظور اجتناب از خطر آتش سوزی، شوک الکتریکی یا جراحت می بایست نکات ایمنی مهم را رعایت نمایید.

قبل از استفاده از دستگاه، همه ی دستورالعمل ها را مطالعه کنید.

۱. در صورت عدم استفاده از دستگاه، دوشاخه را از پریز درآورید.

۲. این دستگاه، اسباب بازی نیست. هنگام استفاده از دستگاه در حضور کودکان، حیوانات خانگی و گیاهان کاملاً مراقب باشید. دستگاه، بخاری تولید می کند که داغ و پرفشار است. برای جلوگیری از سوختگی یا دیگر جراحات می بایست مراقب باشید.

۳. همیشه در صورت عدم استفاده از دستگاه، دوشاخه را از پریز درآورید. در صورت خرابی سیم برق یا پریز از دستگاه استفاده ننمایید. در صورت نقص فنی، زمین افتادن یا در هوای آزاد ماندن، از دستگاه استفاده ننمایید. در چنین مواقعی، دستگاه را برای تعمیر به نمایندگی مجاز ببرید.

۴. این دستگاه یک دستگاه برقی است. آن را داخل آب قرار ندهید. از سیم برق به عنوان دستگیره استفاده نکنید. مراقب باشید که سیم برق با قرار گرفتن بین در، پیچ نخورد. سیم برق را روی لبه های تیز نکشید. مراقب باشید که دستگاه را دور از سطوح داغ قرار داده باشید.

۵. از دستگاه با سیم بلند یا خروجی برق با توان نامناسب استفاده ننمایید. از خروجی برق یا آداپتور زمینی مناسب برای دستگاه استفاده کنید.

۶. برای درآوردن دو شاخه از پریز، دو شاخه را گرفته و به آرامی از پریز درآورید. برای این کار، سیم برق را نکشید.

۷. هنگام کار با دستگاه مراقب باشید چراکه ممکن است با دست زدن به سطوح داغ یا با بخار دستگاه بسوزید.

این دفترچه ی راهنما را نگه دارید!

فقط برای مصارف خانگی

نکات ایمنی مهم

هشدار: این دستگاه دارای دو شاخه ی دو زبانه است که فقط می تواند با خروجی دیواری قطبی شده ی یک پل مورد استفاده قرار گیرد.

۸. با دست های خیس یا پای برهنه از دستگاه ننمایید یا آن را جا به جا نکنید. برای استفاده از اتو پرس مراقب باشید که کف زمین، خیس نباشد و به علاوه دور از سطوح مرطوب بایستید.

۹. دستگاه را فقط با لوازم جانبی توصیه شده استفاده کنید. از دیگر لوازم جانبی استفاده ننمایید. عدم رعایت این نکته موجب خرابی دستگاه خواهد شد.

۱۰. سطوح دستگاه به هنگام استفاده داغ می شوند. برای جلوگیری از صدمات احتمالی، زمانی که دستگاه در حال کار است به سطوح دستگاه دست نزنید. بازو یا دست هایتان را بین صفحه ی پرس و صفحه ی اتوی در حال کار قرار ندهید.

۱۱. مخزن آب دستگاه را بیش از خط حداکثر (۱۰۰۰ میلی لیتر) پر نکنید.

۱۲. همیشه قبل از پر کردن دستگاه با آب مراحل زیر را رعایت نمایید:

(۱) دستگاه را خاموش کنید.

(۲) دوشاخه را از پریز درآورید.

عدم رعایت این نکات ممکن است منجر به شوک الکتریکی و آسیب شود.

۱۳. از مایعی به جز آب برای دستگاه استفاده ننمایید. دیگر مایعات شیمیایی به دستگاه صدمه زده و موجب آسیب می شوند.

۱۴. در صورت بسته بودن دریچه های بخار از این عملکرد استفاده ننمایید بلکه دستگاه را خاموش و دوشاخه را از پریز درآورید.

۱۵. دستگاه را در جای خشک خنک نگه دارید. همیشه قبل از کنار گذاشتن دستگاه منتظر بمانید تا خنک شود.

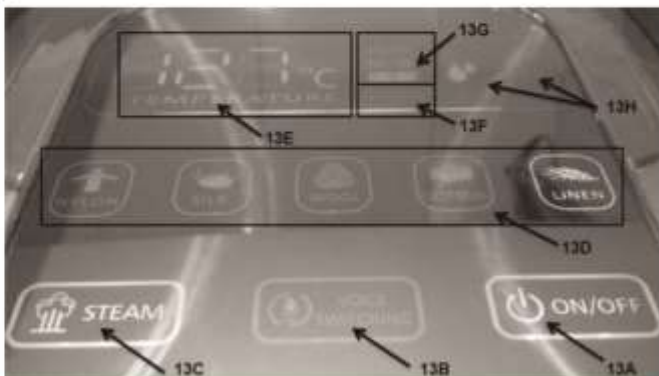
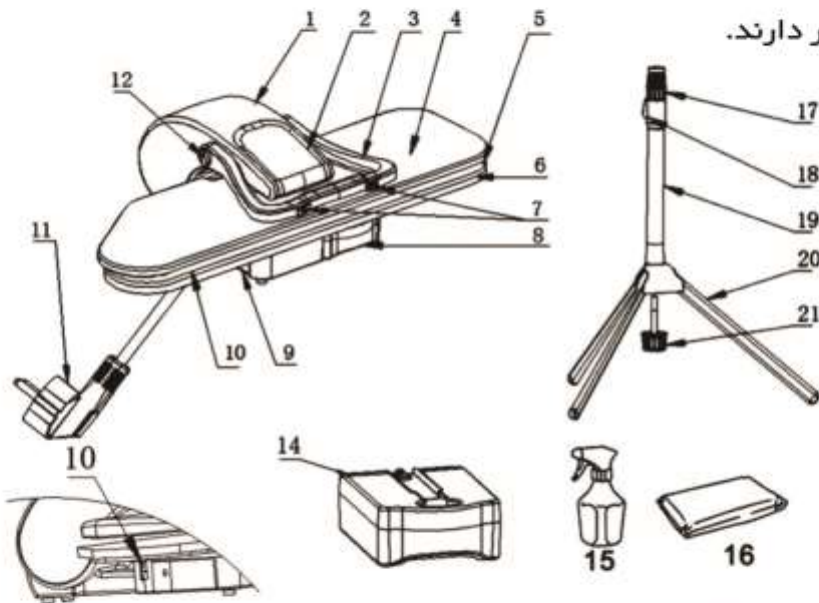
این دفترچه ی راهنما را نگه دارید!

فقط برای مصارف خانگی

اتو پرس دیجیتالی

اطلاعات محصول

قطعات و متعلقات زیر متعلق به این اتو پرس می باشد. کنترل کنید که همه ی متعلقات داخل بسته بندی باشند. برخی از قطعات به دلیل شرایط حمل و نقل داخل جعبه های ضخیم قرار دارند.



سیم برق	۱۱	پوشش بالایی	۱
کلید گردان قفل	۱۲	صفحه کنترل	۲
درپوش مخزن	۱۴	دستگیره	۳
بطری اسپری	۱۵	پوشش صفحه پرس	۴
بالشتک پرس	۱۶	صفحه ی اتو	۵
حلقه ی قفل	۱۷	صفحه ی پرس	۶
کلید بزرگ کردن	۱۸	کلیدهای بخار	۷
لوله ی قابل جمع شدن	۱۹	مخزن آب	۸
لوله ی طرفین	۲۰	محفظه ی نگهداری سیم	۹
دکمه ی گردان براکت	۲۱	سوئیچ روشن / خاموش	۱۰

۱. دستگیره (۳) برای بالا آوردن و پایین آوردن صفحه ی پرس و حمل دستگاه مورد استفاده قرار می گیرد.

۲. کلیدهای بخار (۷) در طرفین دستگیره قرار دارند و زمانی که آنها را فشار دهید بخار با شدت بیرون خواهد آمد.

۳. آب مقطر در مخزن آب (۸) برای استفاده ی دستگاه نگهداری می شود. برای استفاده از عملکرد بخار می بایست آب در مخزن وجود داشته باشد.

۴. صفحه ی اتو (۵)، سطح پوشش داری است که لباس به هنگام اتو کردن روی آن قرار می گیرد. می توانید پوشش پارچه ای را درآورده و بشویید.

۵. صفحه ی پرس (۶)، سطح تفلونی است که دما را کنترل و پارچه را گرم و اتو می نماید.

۶. پوشش صفحه ی پرس (۴)، پوششی مقاوم است که از صفحه ی پرس محافظت می کند.

۷. با سویچ روشن / خاموش (۱۰) می توانید دستگاه را روشن یا خاموش نمایید.

۸. کلید گردان قفل (۱۲) موجب بسته شدن صفحه ی پرس و صفحه ی اتو به هم می شود. در این صورت می توانید دستگاه را جا به جا کنید.

۹. محفظه ی نگهداری سیم (۹)، مکانی راحت برای نگهداری سیم برق دستگاه می باشد.

۱۰. سیم برق به ولتاژ اسمی متصل می شود.

۱۱. چراغ بخار (13B) بیانگر این است که دستگاه آماده ی اتو کردن لباس های پشمی، نخی و کتان می باشد.

- سویچ صوتی (13B)، برای روشن یا خاموش کردن صدا می باشد.

- روشن / خاموش (13A)، سویچ برق صفحه کنترل می باشد.

- کلیدهای عملکرد (13D)، برای پنج مدل مختلف عملکرد می باشند.

- روشن بودن چراغ (13H) بیانگر این است که سطح آب، کم یا زیاد است.

- چشمک زدن چراغ (13F) به این معناست که بخار آماده نیست.

- روشن بودن چراغ (13G) بیانگر تنظیمات مختلف ظرفیت بخار (حداکثر / نرمال / حداقل) مدل های پشمی / نخی / کتان می باشد.

- روشن بودن چراغ (13E) بیانگر دمای لحظه ای می باشد.

۱۲. با استفاده از بطری اسپری (۱۵) می توانید لباس را قبل از اتو کردن، خیس کنید. این کار در برخی موارد موجب آسان تر و راحت تر شدن اتو کشیدن می شود.

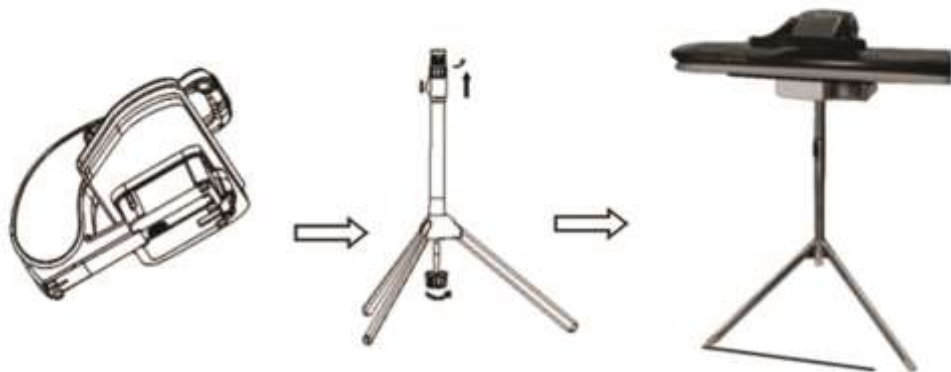
۱۳. بالش تک پرس (۱۶)، پدی با روکش پارچه ای است که برای اتو کشیدن آستین، یقه و مچ لباس استفاده می شود.

استفاده از اتو پرس بخار دیجیتالی

آماده کردن برای استفاده

۱. اتو را روی سطح صاف قرار دهید و پیچ قفل دستگاه را خلاف جهت حرکت عقربه های ساعت بچرخانید تا اتو روی پایه محکم شود. خط جلویی اتو می بایست با خط بین دو پایه ی پایه مانند تصویر زیر موازی شود.

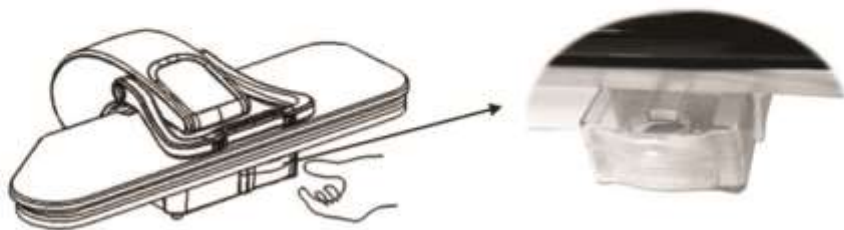
(تذکر: زمانی که دستگاه روی پایه قرار دارد لوله ی قابل جمع شدن را به جلو یا عقب نکشید و برای جلوگیری از آسیب، اتو را از روی پایه بردارید).



۲. کلید گردان قفل را روی باز کردن قفل "Unlock" قرار دهید تا صفحه ی پرس باز شود.

۳. صفحه ی پرس را با استفاده از دستگیره بالا آورید. پس از بالا آوردن در همان حالت باقی می ماند.

۴. مخزن آب قابل برداشتن است. لطفا قبل از شروع اتو کشیدن با بخار، مخزن را با آب پر کرده و داخل دستگاه قرار دهید.



طرز کار اتو بخار دیجیتالی

۱. پس از بالا آوردن صفحه ی پرس، دوشاخه را به پریز وصل و سویچ روشن / خاموش را روی روشن ON قرار دهید (تصویر ۱).



تصویر ۱

۲. کلید روشن / خاموش روی صفحه کلید را فشار دهید تا روشن شود. طبق راهنمای صوتی عمل نمایید. نوع پارچه ی لباسی را که مایل به اتو کشیدن آن هستید مشخص کنید و عملکرد مورد نظر را انتخاب نمایید. کلید عملکرد مناسب را فشار دهید. به خاطر بسپارید که بهتر اول از پارچه های حساس و ظریف شروع کنید. گرمای بسیار بالا موجب صدمه به پارچه های نایلونی و سیلک می شود. کلید بخار STEAM را برای انتخاب میزان بخار (حداکثر / نرمال / حداقل) فشار دهید. چراغ نمایشگر اتو کشیدن اطراف اطلاعات دما شروع به چشمک زدن می کند. حال دستگاه آماده ی اتو کشیدن است.

۴. لباس را روی صفحه ی اتو قرار دهید.

۵. برای اتو کشیدن لباس های پشمی می توانید از بخار استفاده کنید. این عملکرد زمانی آماده به کار است که چراغ نمایشگر روشن باشد.

تذکر: عملکرد بخار را زمانی که دستگاه کاملا بسته است به کار نیندازید زیرا موجب آسیب به دستگاه می شود. بهتر نتیجه زمانی حاصل می شود که قبل از فشار دادن دکمه ی بخار، صفحه ی پرس را حدود ۷۵ میلی متر بالاتر از صفحه ی اتو نگه دارید. بنا به دلایل ایمنی، به هنگام استفاده از عملکرد بخار، صفحه ی پرس را بیش از ۷۵ میلی متر بالاتر نگه ندارید.

۶. برای اتو کشیدن، صفحه ی پرس را به آرامی روی لباس و صفحه ی اتو قرار دهید. ۸ تا ۱۰ ثانیه در همان حالت نگه دارید سپس بالا آورید. این کار را تا زمانی که لباس کاملا اتو شود تکرار کنید.

تذکر: پس از گذشت هر ۱۰ ثانیه از بستن صفحه ی پرس، سیستم صوتی دستگاه به شما اعلام می کند که دستگیره را بالا بیاورید.

۷. بلافاصله پس از اتمام اتو کشیدن، سویچ روشن / خاموش کنار محفظه ی نگهداری سیم را روی خاموش قرار دهید.

بخار

۱. صفحه ی پرس را حدود ۷۵ میلی متر بالاتر از صفحه ی اتو قرار دهید.

۲. برای استفاده از بخار، کلید بخار Steam Burst را فشار دهید تا بخار روی پارچه آزاد شود.

۳. صفحه ی پرس را پایین آورده و روی لباس قرار دهید سپس مجددا آن را بلند کنید.

۴. مراحل ۱ تا ۳ بالا را تکرار کنید تا لباس صاف و بدون چروک شود.

اتو کشیدن پیراهن و بلوز

۱. اول قسمت سرشانه ی لباس را روی صفحه ی اتو قرار داده و اتو کنید.

۲. سپس، آستین ها را روی صفحه ی اتو از قسمت خط تالی موازی قرار دهید و اتو کنید.

۳. سرآستین ها را در قسمت انتهایی صفحه اتو قرار دهید و اتو بکشید.

۴. قسمت پایینی پیراهن را پشت صفحه ی اتو قرار دهید. اول طرفی را اتو بکشید که جیب دارد. برای اتو کشیدن هر طرف، آن را روبه روی خود قرار دهید.

۵. در نهایت، یقه ی لباس را اتو بکشید.

اتو کشیدن شلوار

۱. بالشتک اتو را زیر قسمت کمر شلوار قرار دهید و اتو بکشید. قسمت کمر شلوار را عقب جلو کنید تا کاملا اتو شود.

۲. برای اتو کشیدن درز شلوار، بالشتک اتو را زیر قسمتی که می خواهید اتو بکشید قرار دهید.

۳. قسمت های پلیسه دار را روی صفحه ی اتو قرار دهید. پلیسه ها را با دقت تا کنید.

۴. برای اتو کشیدن لباس های قلابدوزی شده، قسمت روی آن ها را روی صفحه ی اتو قرار دهید تا خراب نشوند.

تکنیک های دیگر

– قرار دادن بالشتک اتو بین لباس و صفحه ی اتو می تواند برای اتو کشیدن لباس های حساس و ظریف موثر باشد.

– دکمه ها و زیپ ها، در صورت وجود دکمه ها و زیپ های قدیمی روی لباس مراقب باشید ذوب نشوند. به این منظور، قبل از اتو کشیدن این گونه لباس ها، روی آنها را زیر قرار دهید و با بالشتک اتو بیوشانید.

– برای اسپری کردن خفیف لباس از بطری اسپری استفاده کنید. این کار به صاف شدن بهتر برخی چروک های سخت کمک می کند.

– قرار دادن دستمال مرطوب روی پارچه به اتو شدن چروک های سخت کمک می کند.

– برای اتو کشیدن لباس های بزرگ، کل لباس را پشت صفحه ی اتو قرار دهید. لباس را به سمت خود و بالای صفحه ی اتو بکشید. کم کم اتو بکشید تا کل لباس اتو شود.

راهبردهای مراقبت و نگهداری

خاموش شدن خودکار

ویژگی خاموش شدن خودکار دستگاه هم دستگاه را به صورت خودکار خاموش و هم روشن می نماید. این ویژگی ایمنی چندگانه، گرمایش دستگاه را زمانی که صفحه ی پرس بیش از ۱۰ ثانیه روی صفحه ی اتو بسته بماند غیر فعال می کند. غیر فعال

شدن گرمکن از طریق سیستم صوتی به شما اطلاع داده خواهد شد تا دستگیره را باز کنید. زمانی که صفحه ی پرس باز شود گرمکن به حالت اولیه برمی گردد.

اگر صفحه ی پرس حدود ۱۵ دقیقه بلا استفاده باز بماند نیز برق گرمکن قطع خواهد شد (چشمک زدن کلید روشن / خاموش آن را علامت خواهد داد). قابلیت گرمکن دستگاه فقط می تواند با فشار دادن کلید روشن / خاموش به حالت اولیه برگردد.

مهم: خاموش شدن خودکار به معنای قطع شدن کامل برق دستگاه نمی باشد. برق دستگاه همیشه وصل است و چراغ نمایشگر برق تا زمانی که سویچ روشن / خاموش روی خاموش "Off" قرار نگیرد روشن خواهد ماند.

تمیز کردن دستگاه

۱. مخزن را مانند مراحلی که در صفحه ی ۹ گفته شد با آب پر کنید.
۲. بالشتک اتو را وسط صفحه ی اتو قرار دهید.
۳. یک حوله ی تمیز را روی بالشتک اتو و صفحه ی اتو قرار دهید.
۴. کلیدهای کنترل دما را روی بالاترین تنظیمات (کتان) قرار دهید.
۵. دکمه ی بخار را ۶ بار فشار دهید.
۶. منتظر بمانید تا صفحه ی اتو سرد شود.
۷. صفحه ی اتو را با دستمالی مرطوب تمیز کنید. از مواد زبر استفاده نکنید زیرا ممکن است موجب صدمه به صفحه ی پرس شوند.

۸. می‌توانید پوشش پارچه‌ای صفحه‌ی اتو را برای تمیز کردن درآورید. فقط با دست و با استفاده از مایعات ملایم آن را بشویید.

نگهداری درست

۱. بلافاصله پس از اتمام اتو کشیدن، دستگاه را خاموش و دوشاخه را از پریز درآورید.

۲. اجازه دهید تا دستگاه کاملاً خنک شود (حداقل ۳۰ دقیقه).

۳. صفحه‌ی پرس را پایین آورید و دکمه‌ی گردان قفل را در حالت قفل "Lock" قرار دهید.

۴. سیم برق را بیچپید و در محفظه‌ی نگهداری سیم قرار دهید.

۵. همه‌ی متعلقات دستگاه را در جای امن و ترجیحاً نزدیک دستگاه قرار دهید.

۶. دستگاه را در جای خشک و خنک قرار دهید.

رفع عیب و حمایت از مصرف کننده

مشکل	دلیل احتمالی	راه حل
	دستگاه به برق وصل نیست	دوشاخه را به پریز وصل کنید و مطمئن شوید که برق وصل است.
دستگاه گرم نمی شود و بخار نمی دهد. چراغ نمایشگر برق دستگاه روشن نمی شود.	برق دستگاه قطع است / هیچ کلید عملکردی فشرده نشده است / عملکرد بدون دنبال کردن اخطار صوتی است	الف) سوئیچ برق را روشن کنید ب) کلید روشن / خاموش روی صفحه کنترل را فشار دهید و کلید عملکرد سمت راست را برای موارد مختلف انتخاب کنید. پ) در اولین بار استفاده، اخطار صوتی را دنبال کنید.
دود کردن در اولین بار استفاده	در اولین بار گرم شدن دستگاه و بدون وجود داشتن روغن ضد زنگ داخل صفحه ی اتو، دود خفیفی بیرون خواهد آمد.	در اولین بار استفاده این امر طبیعی است.
بخار نمی کند	لطفا کلید عملکرد راست را برای پارچه فشار دهید.	بخار فقط یکی از کلیدهای عملکرد پشمی / نخی / کتان را انتخاب می کند.
	آب داخل مخزن نیست یا کم است.	زمانی که سیگنال با دوقطره آب روشن است مخزن را با آب تازه پر کنید.
هنگام فشار دادن کلید بخار، قطراتی از آب به بیرون اسپری می شود.	مداوم اتو کشیده اید.	هر دو ثانیه، بخار را فشار دهید.
کمی پودر سفید اطراف دریچه های صفحه ی اتو وجود دارند.	برخی مواد شیمیایی روی قسمت خارجی دریچه ها رسوب کرده اند.	صفحه ی اتو را با دستگالی مرطوب تمیز کنید.

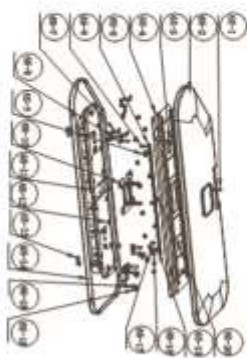
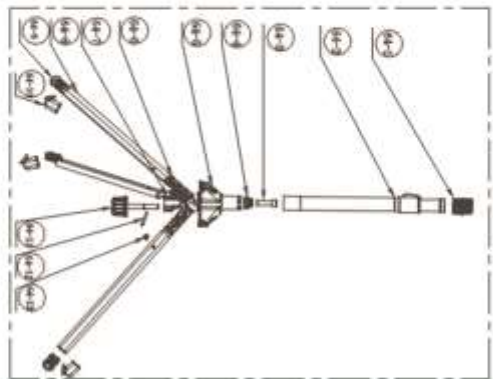
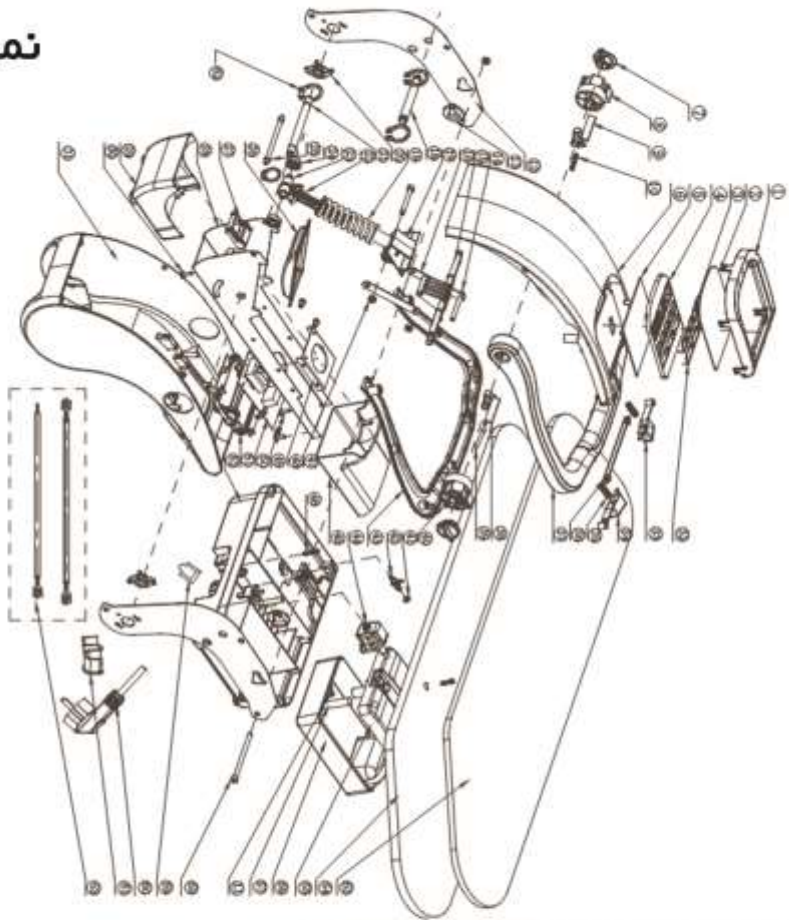
فهرست لوازم یدکی اتو پرس بخار

تعداد	نام	قطعه	تعداد	نام	قطعه
۱	صفحه مدار چاپی برق	۵۰	۱	صفحه تزئینی	۱
۱	صفحه عایق	۵۱	۱	صفحه کنترل	۲
۱	پایه	۵۲	۵	فنر ۴	۳
۱	پوشش اسفنجی	۵۳	۱	براکت صفحه	۴
۱	صفحه محافظ	۵۴	۱	صفحه مدار چاپی کنترل	۵
۱	پرکردن مخزن	۵۵	۱	پوشش بالایی	۶
۱	مخزن آب	۵۶	۲	کلید گردان	۷
۱	فیلتر اسفنجی	۵۷	۱	رابط سمت راست	۸
۱	پیچ	۵۸	۱	قفل سمت راست	۹
۳	پوشش سیم کشی	۵۹	۲	فنر ۲	۱۰
۱	ASM جریان برق	۶۰	۱	جسم شناور	۱۱
۱	کد جریان فشار	۶۱	۲	بازوی پرس	۱۲
۴	واشر خارجی اصلی	۶۲	۲	خط کش	۱۳
۱	ASM سیم اصلی	۶۳	۲	پیچ	۱۴
۱	ASM براکت محافظ	۶۴	۱	میل لنگ	۱۵
۱	حلقه قفل	۱-۶۴	۲	میله رابط	۱۶
۱	لوله ی قابل بسط	۲-۶۴	۱	فشاردهنده	۱۷
۱	چفت شش ضلعی داخلی	۳-۶۴	۱	میله ۲	۱۸
۱	پین قابل بسط	۴-۶۴	۱	فنر بزرگ	۱۹
۱	براکت	۵-۶۴	۲	حامل زنجیری	۲۰

تعداد	نام	قطعه	تعداد	نام	قطعه
۳	خط کش لوله	۶-۶۴	۱	میله ۱	۲۱
۱	چوب پنبه	۷-۶۴	۱	پایه حمل	۲۲
۳	لوله	۸-۶۴	۱	میله حامل	۲۳
۳	پایه	۹-۶۴	۱	حامل	۲۴
۳	بالمشک پایه	۱۰-۶۴	۱۲	میله ۳	۲۵
۱	دکمه گردان براکت	۱۱-۶۴	۱	ریل راهنما	۲۶
۱	پین ورود فنر	۱۲-۶۴	۱	حائل	۲۷
۳	چفت	۱۳-۶۴	۱	قاب بدنه	۲۸
۱	ASM صفحه گرمایش	۶۵	۱	پوشش پشتی	۲۹
۱	پیچ	۱-۶۵	۱۷	پیچ	۳۰
۱	پوشش صفحه اتو	۲-۶۵	۱	محفظه	۳۱
۱۴	پیچ	۳-۶۵	۳	فنر ۳	۳۲
۱	محافظ گرما	۴-۶۵	۱	کلید بخار سمت راست	۳۳
۲	محافظ لوله	۵-۶۵	۱	کلید بخار سمت چپ	۳۴
۲	دهانه مسی	۶-۶۵	۱	فنر ۱	۳۵
۴	براکت ۱	۷-۶۵	۱	سوئیچ صفحه مدار چاپی	۳۶
۴	لوله زنجیری	۸-۶۵	۱	دستگیره	۳۷
۱	ورقه فیکس NTC	۹-۶۵	۱	قفل سمت چپ	۳۸
۱	ورقه رابط صفحه اتو	۱۰-۶۵	۳	تسمه	۳۹
۲	گرمکن	۱۱-۶۵	۱	رابط چپ	۴۰
۸	واشر زیرین	۱۲-۶۵	۱	حلقه بست مخزن آب	۴۱
۲	ورقه فیکس پوشش	۱۳-۶۵	۱	رابط لوله	۴۲
۱	صفحه اتوی فشار	۱۴-۶۵	۱	پوشش دستگیره	۴۳
۲	براکت ۲	۱۵-۶۵	۱	تلمبه	۴۴

تعداد	نام	قطعه	تعداد	نام	قطعه
۶	لوله سیلیکونی	۱۶-۶۵	۱	پوشش گرد و غبار	۴۵
۱	ترموستات	۱۷-۶۵	۱	پیچ	۴۶
۴	پیچ	۱۸-۶۵	۱	مهره	۴۷
۲	لوله ی سیلیکونی	۱۹-۶۵	۲	صفحه تثبیت	۴۸
۱	لوله ی رابط	۲۰-۶۵	۴	میخ پرچ	۴۹

نمودار نصب



برخی از قسمت ها فقط برای اهداف تمویری لیست
و نشان داده شده اند و به عنوان یک قسمت قابل
تعویض قابل دسترس نیست

تذکره :