

ناسا الکتریک

NASA[®]
electric
Developed in Germany



اطو بخار دستی

مدل NS-52

قبل از کار بادستگاه ، لطفا دستورالعمل ها را با دقت بخوانید

www.nasa-electric.com

دستورالعمل های ایمنی مهم

هنگام استفاده از اتوی خود، احتیاط های اولیه می بایست رعایت شود از جمله :

همه دستورالعمل ها را قبل استفاده مطالعه بفرمایید

۱. از اتو فقط برای موارد در نظر گرفته شده استفاده کنید .

۲. برای جلوگیری از برق گرفتگی اتو را داخل آب یا دیگر مایعات قرار ندهید .

۳. اتو همیشه باید قبل از اتصال یا کشیدن دوشاخه از پریز خاموش باشد. هرگز برای درآوردن اتو از برق سیم آن را با شدت نکشید؛ به جای آن دوشاخه را بگیرید و آنرا از پریز بکشید .

۴. سیم نباید با سطوح داغ در تماس باشد. قبل از کنار گذاشتن اتو منتظر بمانید تا کاملا خنک شود. هنگامی که آن را کنار می گذارید سیم آن را به آرامی در بغل اتو جمع کنید .

۵. هنگام پر کردن و خالی کردن آب و زمانی که از اتو استفاده نمی کنید آن را از برق بکشید .

۶. اگر سیم اتو خراب بود یا اگر اتو افتاد و صدمه دید از آن استفاده نکنید. برای جلوگیری از برق گرفتگی خودتان اتو را باز نکنید و آنرا برای تست و تعمیر پیش سرویس کار مجرب ببرید. بستن مجدد غیر صحیح باعث برق گرفتگی هنگام استفاده از می شود .

۷. زمانی که هرگونه دستگاهی توسط کودکان یا نزدیک آنها استفاده می شود نظارت دقیق ضروری می باشد. اتو را زمانی که به برق وصل است و یا روی میز اتو با بی توجهی رها نکنید .

۸. لمس قسمت های فلزی، آب داغ یا بخار می تواند موجب سوختگی گردد. هنگامی که اتو بخار را برعکس می کنید مواظب باشید، زیرا ممکن است داخل مخزن آن آب داغ وجود داشته باشد .

۹. اگر نمایشگر نقص فنی روشن شود، اتو به درستی کار نمی کند. در این حالت آن را از برق بکشید و آن را پیش سرویس کار مجرب تعمیر نمایید .

دستورالعمل های ویژه

۱. به منظور اجتناب از اضافه بار مدار، از استفاده ی دستگاهی دیگر با قدرت توان بالا روی همان مدار خود داری نمایید .

۲. اگر یک سیم رابط ضروری است، باید از سیم ۱۰ آمپر استفاده نمایید . سیم هایی که برای آمپرهای کمتر در نظر گرفته شده اند ممکن است بیش از حد گرم شوند. مراقب باشید سیم را طوری قرار دهید که کشیده نشود یا گیر نکند .

این دستورالعمل ها را به خاطر بسپارید

موارد مهمتر :

اجازه ندهید که کودکان و افراد آموزش ندیده بدون نظارت از دستگاه استفاده نمایند هرگز اتو، سیم یا دوشاخه را داخل مایعات فرو ننمایید .

اتو داغ را زمانی که بر روی پارچه یا سطح خیلی قابل اشتعالی قرار دارد، رها نکنید .

دستگاه روشن را زمانی که از آن استفاده نمی کنید، رها نکنید. زمانی که از دستگاه استفاده نمی کنید آن را از برق بکشید .

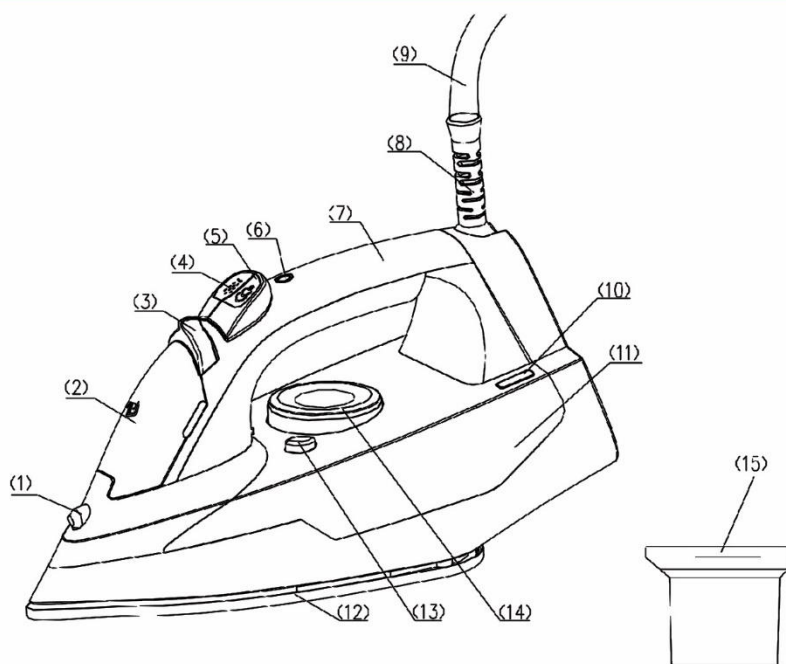
- هرگز دستگاه را با دست های خیس یا مرطوب لمس نکنید .
- از سیم برق یا دستگاه برای درآوردن دوشاخه از پریز استفاده نکنید .
- دستگاه را در معرض باران ، نور خورشید و غیره رها نکنید .
- دستگاه را بدون توجه زمانی که به برق وصل است ، رها نکنید .
- مخزن را قبل از درآوردن دوشاخه از پریز با آب پر نکنید .

لطفا توجه فرمایید !

از افزودنیهای شیمیایی و ترکیبات معطر استفاده ننمایید . عدم تطابق با مقررات ذکر شده در بالا موجب از دست دادن گارانتی می شود .

قسمت های دستگاه

۱. افشانه	۲. درب پرکننده آب
۳. کلید تنظیم بخار	۴. دکمه اسپری
۵. دکمه بخار	۶. کلید سوئیچ
۷. کاور فوقانی	۸. غلاف سیم
۹. سیم	۱۰. چراغ
۱۱. مخزن آب	۱۲. صفحه زیرین
۱۳. دکمه خودشوئی	۱۴. صفحه نمایش درجه حرارت
۱۵. پیمانان آب	



سیستم ضد رسوب²

فیلتر مخصوص دخل مخزن آب، آن را تصفیه کرده و مانند رسوب، آب داخل صفحه می شود. این فیلتر صمغی، دائمی بوده و نیاز به تعویض ندارد.

لطفا توجه نمایید:

فقط از آب شیر استفاده نمایید. آب مقطر با تغییر ویژگی های فیزیکی و شیمیایی، موجب بی اثر شدن سیستم ضد رسوب می گردد.

از افزودنی های شیمیایی و ترکیبات معطر استفاده ننمایید. عدم تطابق با مقررات ذکر شده در بالا موجب از دست دادن گارانتی می شود.

سیستم ضد چکه:

با سیستم ضد چکه شما همچنین میتوانید پارچه های ظریف تر را اتو نمایید. این نوع پارچه ها را همیشه با درجه حرارت پایین اتو نمایید. صفحه ی اتو می تواند تا درجه ای خنک شود که دیگر بخاری از آن بیرون نیاید، اما در عوض قطرات آب جوش بیرون می آیند که می توانند لکه ها را از بین ببرند. در این موارد سیستم ضد چکه برای

جلوگیری از تبخیر به طور اتوماتیک فعال می شود پس شما می توانید پارچه های ظریفتر را بدون خراب شدن و لکه دار شدن اتو نمایید .

قطع خودکار :

قطع خودکار زمانی اتفاق می افتد که اتو برای مدت طولانی بلا استفاده باقی می ماند . این مدت زمان حدود ۸ دقیقه برای حالت عمودی یا بلا استفاده ماندن و ۳۰ ثانیه برای مواقعی است که اتو به صورت افقی بلا استفاده می ماند . زمانی که چراغ این حالت روشن می شود نشان می دهد که دستگاه به صورت خودکار ، عملکرد را قطع نموده است . زمانی که اتو را دوباره تکان دهید مجددا شروع به کار می کند .

دستور العمل های کلی

هنگامی که برای اولین بار از اتو استفاده می کنید متوجه بیرون آمدن دود و شنیدن صداهایی حاصل از انبساط پلاستیک اتو می شوید . این حالت کاملا طبیعی می باشد و پس از مدت زمان کوتاهی متوقف می گردد . توصیه می کنیم که برای اولین بار از پارچه معمولی استفاده کنید .

آماده سازی

تنظیم درجه حرارت	پارچه	برچسب پوشاک
درجه حرارت پایین	الیاف مصنوعی	
درجه حرارت متوسط	ابریشم-پشم	
درجه حرارت بالا	پنبه - کتان	
پارچه نباید اتو شود		

برای شروع کردن اتو زدن نیاز به درجه حرارت پایین دارید . این مسئله موجب کاهش زمان انتظار می شود (اتو کمتر طول می کشد تا گرم شود) و خطر سوختن پارچه از بین می رود .

اتو بخار

پر کردن مخزن

بررسی کنید که دوشاخه به پریز وصل نباشد .

درجه بخار را روی (۳) قرار دهید {تصویر ۱}

درپوش را باز کنید .

نوک اتو را به سمت بالا نگه دارید تا به داخل شدن آب بدون ریزش کمک کند .

آب را به آرامی و به وسیله پیمانه مخصوص داخل مخزن بریزید (تصویر ۱۴) و مراقب باشید که از مقدار ماکزیمم بیشتر نشود (تقریباً ۲۵۰ میلی لیتر) که با کلمه ماکزیمم روی مخزن نشان داده شده است (شکل ۲)

درپوش را ببندید .

انتخاب درجه حرارت

اتو را به حالت عمودی قرار دهید

دوشاخه را به پریز بزنید

دکمه گردان تنظیم درجه حرارت را مطابق نشانه های جهانی روی برچسب پوشاک تنظیم کنید . (شکل ۳) چراغ کنترل درجه حرارت صفحه نشان می دهد که اتو گرم شده است . قبل از اتو زدن منتظر بمانید تا آن چراغ خاموش شود .

هشدار : هنگام اتو کشیدن چراغ کنترل درجه حرارت به صورت متناوب روشن می شود که بیانگر حفظ درجه حرارت انتخابی می باشد . اگر پس از اتو کشیدن با درجه حرارت بالا درجه را کم کردید منتظر بمانید تا چراغ کنترل درجه حرارت مجددا روشن شود . سپس اتو کشیدن را شروع کنید .

انتخاب میزان بخار

میزان بخار با درجه تنظیم بخار تنظیم می گردد . (شکل ۳)

درجه ی میزان بخار را متناسب با مقدار مورد نیاز و درجه حرارت بین مقدار ماکزیمم و مینیمم قرار دهید (شکل ۱)

هشدار : در صورتی که انو را به صورت افقی نگه دارید به طور مداوم بخار بیرون می دهد . با قرار دادن اتو به صورت عمودی یا دکمه بر روی حالت صفر می توانید این روند را متوقف کنید . همانطور که روی دکمه گردان تنظیم درجه حرارت و جدول نشان داده شده است در درجه حرارت بالا می توان از بخار استفاده کرد . اگر درجه حرارت خیلی پایین باشد ممکن است آب به داخل صفحه چکه کند .

انتخاب عملکرد بخار زدن در حالیکه اتو به حالت عمودی قرار دارد

دکمه ی بخار زدن را فشار دهید تا بخار زیاد بیرون بیاید که بتواند به پارچه نفوذ کند و چروکهای زیاد را صاف کند . قبل از فشار مجدد چند ثانیه صبر نمایید (شکل ۴)

با فشار دادن متناوب دکمه بخار می توانید به صورت عمودی اتو کنید (پرده ، لباس های آویزان و غیره) (شکل ۵)

هشدار :

عملکرد بخار زدن فقط در دمای بالا استفاده شود . اتو کشیدن را زمانی که چراغ کنترل

درجه حرارت صفحه روشن می شود متوقف نمایید و پس از اینکه چراغ مجددا خاموش شد شروع به اتو کشیدن کنید .

اتو کشیدن بدون بخار

برای اتو کشیدن بدون بخار دستور العمل های بخش اتو کشیدن با بخار را رعایت کرده تنها درجا از حالت ۳ روی ۰ قرار دهید .

افشانه کردن

مطمئن شوید که آب داخل مخزن است . دکمه افشانه را به آرامی (برای آب پاشی کم) و سریع (برای آب پاشی زیاد) فشار دهید . (شکل ۶)

هشدار : برای پارچه های ظریف توصیه می نمایم تا پارچه را پیش از استفاده از افشانه مرطوب نمایید یا دستمال مرطوبی را بین اتو و پارچه قرار دهید . از افشانه برای پارچه های ابریشمی یا پارچه هایی با مواد مصنوعی استفاده ننمایید زیرا ممکن است لک دار شوند .

تمیز کردن

توجه نمایید : قبل از تمیز کردن اتو به هر شکل مطمئن شوید که دو شاخه دستگاه به برق وصل نیست .

می توانید هرگونه رسوب یا آثار بر جا مانده روی صفحه را با دستمالی مرطوب یا زداینه مایع ملایم از بین ببرید .

از تمیز کردن صفحه با سیم ظرفشویی یا مواد فلزی خود داری نمایید .

قسمت های پلاستیکی را می توان با دستمال مرطوب پاک کرد سپس با یک دستمال خشک آن را خشک نمایید .

خود شویی

ویژگی خود شویی تمیز کردن داخل صفحه و از بین بردن ناخالصی های آن است .
توصیه می کنیم هر ۱۰-۱۵ روز استفاده کنید .

راهنمایی ها :

مخزن را تا سطح حداکثر آن پر نمایید و دکمه بخار را روی صفر قرار دهید .

دکمه ی گردان تنظیم درجه حرارت را بر روی حداکثر آن قرار دهید و منتظر بمانید تا چراغ کنترل خاموش شود .

دوشاخه را از پریز بکشید و اتو را به صورت افقی روی ظرف شویی قرار دهید .

کلید خود شویی را نگه دارید تا آب جوش ، بخار و ناخالصی ها بیرون بیایند .

وقتی صفحه زیرین خشک شد آن را با دستمالی مرطوب تمیز نمایید .

نحوه کنار گذاشتن اتو

دوشاخه اتو را از پریز بکشید .

اتو را برعس کنید تا آب مخزن تخلیه گردد و آن را تکان دهید .

اجازه دهید که اتو کاملا خنک گردد .

سیم اتو را با جمع کن جمع کنید (شکل ۸)

همیشه اتو را به صورت عمودی کنار بگذارید .

توصیه برای اتو کشیدن صحیح

توصیه می‌کنیم برای پارچه‌های کار شده (پولک دوزی شده، قلاب کاری شده و ...) از کمترین درجه حرارت استفاده کنید .

اگر پارچه از الیاف ترکیبی درست شده باشد درجه حرارت را روی درجه پایین‌تر تنظیم کنید .

اگر ترکیب پارچه را نمی‌شناسید با امتحان گوشه‌ای از پارچه درجه حرارت آن را تعیین کنید . با درجه حرارت پایین شروع کنید و کم کم آن را افزایش دهید تا به درجه حرارت ایده آل برسید .

هرگز نگذارید سطح اتو کثیف باشد زیرا گرما موجب می‌شود که این لکه‌ها روی پارچه بچسبند و از بین نمی‌روند .

میزان گرما در مواقعی که از اتو بدون بخار استفاده می‌کنید بسیار موثر است گرمای زیاد موجب سوختگی می‌گردد .

برای جلوگیری از برق افتادن روی پارچه‌های ابریشمی پشمی و پارچه‌هایی با الیاف مصنوعی آن‌ها را از پشت اتو کنید و برای جلوگیری از برق افتادن روی لباس‌های مخملی آن‌ها را به یک جهت اتو کنید (در جهت راه پارچه) و اتو را فشار ندهید .

اکثر لباس‌هایی که با ماشین لباس شویی شسته می‌شوند چروک خواهند شد . حتی زمانی که لباس‌ها به صورت چرخشی خشک می‌شوند نیز چروک می‌گردند .

بسیاری از پارچه‌ها اگر کاملاً خشک نشوند راحت‌تر اتو می‌گردند مثلاً پارچه ابریشمی همیشه به صورت مرطوب اتو می‌گردد .

