

NASA
electric

راهنمای استفاده از چای ساز NS-510

ناسا الکتریک

NASA[®]
electric
Developed in Germany



چای ساز

مدل NS-510

قبل از کار با دستگاه ، لطفا دستورالعمل ها را با دقت بخوانید

درباره چای :

چای از بوته *camellis sinesis* به عمل می آید. اما طعم و نوع چای به محیط و نوع پرورش آن بستگی دارد. (تخمیر، خشک کردن، غبارگیری کردن)

چای سبز : از برگهای خشک، پیچیده شده، بریده شده و کمی برشته بدون هرگونه ماده افزودنی و مخمر تهیه شده است. زمان دم کشیدن این چای ۵ دقیقه می باشد. طعم و بوی لطیف آن در اغلب اوقات کمی تند نیز دارد و رنگ چای سبز دم کشیده روشن می باشد.

چای سیاه : از برگهای قدیمی تر که در ابتدا پیچیده و خشک شده، سپس تخمیر می شوند، تهیه شده است. جهت تهیه چای ترکی یا روسی باید اجازه دهید تا ۵ دقیقه دم بکشد. که در اینصورت شما یک طعم غلیظ و رنگ مسی از آن خواهید داشت.

چای چینی : این نوع چای مابین چای سبز و چای سیاه می باشد که مقدار کمی تخمیر شده است. زمان دم کشیدن این نوع چای ۷ دقیقه می باشد. طعم و رنگ این نوع چای در مقایسه با چای سیاه ملایمتر می باشد. کسانی که نسبت به تغییر طعم چای خود حساس می باشند، اغلب چایشان را ساده می نوشند، اما شما می توانید قبل از ریختن چای، شیر سردرون فنجانتان ریخته سپس به آن چای اضافه نمایید. (همراه با چای هندی و سیلان)

مابه شما پیشنهاد می کنیم مقداری شکر و لیموترش به چای سبز و دیگر چای های طعم دار بیافزایید.

مشخصات چای ساز :

سینی :

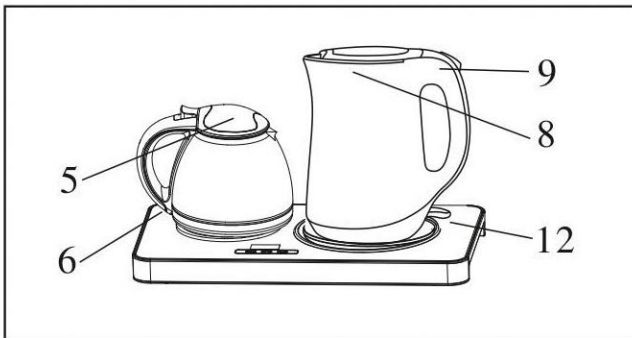
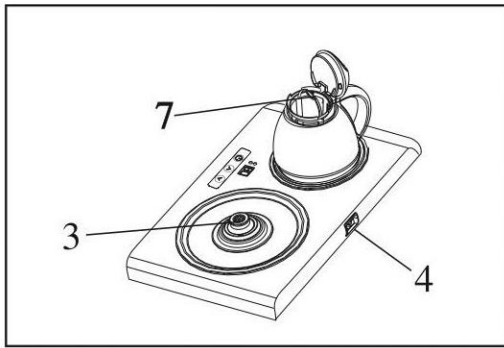
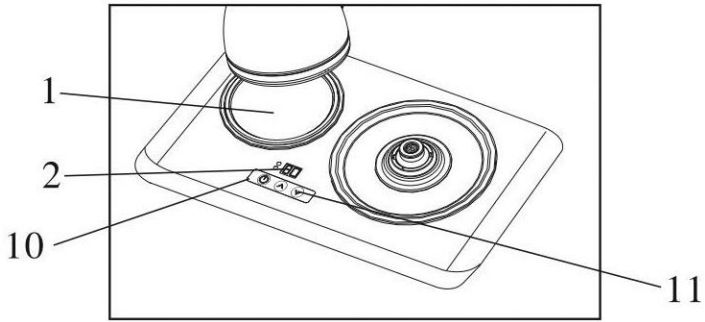
۱. صفحه گرم نگه دارنده
۲. (LCD) الکترونیکی با چراغ
۳. اتصال مرکزی برای کتری بدون سیم
۴. سیم متحرک

قوری :

۵. درب قوری
۶. دستگیره
۷. سبد مخصوص دم کردن چای

کتری :

۸. درب کتری
۹. سویچ باز کردن درب کتری
۱۰. کلید (OFF/ON)
۱۱. تنظیم کننده درجه گرم نگه دارنده
۱۲. انتخاب کننده حالت



پیش از استفاده :

- دستگاه را از بسته بندی خارج کرده و آن را بوسیله یک پارچه نمدار تمیز کنید. جهت تمیز نمودن داخل و بدنه چای ساز هرگز از مواد شوینده اسیدی و شیمیایی استفاده نکنید.
- لطفا هرگونه برچسبی را که بر روی دستگاه چسبیده از آن جدا کنید.
- قبل از روشن کردن دستگاه مطمئن شوید که ولتاژ برق شهری و مصرفی شما با ولتاژی که در زیر کتری نوشته شده است، یکی باشد.
- کتری را تا حد نهایی آن (MAX) پر کنید و ۳-۲ بار آن را بجوشانید. آب جوشیده را خالی نمائید، سپس کتری را با آب سرد بشوئید. در صورتی که آب شهری شما دارای املاح زیادی می باشد این املاح ته نشین شده و ایجاد رسوب می کند و موجب کدر شدن آب می شوند. این رسوب کلسیم طبیعی بوده و به هیچ وجه برای دستگاه مضر نمی باشد.
- قوری و سبد چای را با دقت بشوئید.

لطفا با دقت مطالعه کنید :

هشدارهای ایمنی

- این دستگاه مطابق با قوانین و آئین نامه های روز دنیا و جهت مصارف خانگی می باشد.
- دقت کنید حتما ولتاژ برق خانگی و دستگاه یکی باشد. (زیر سینی و کتری را نگاه کنید)
- هرگز سیم، دوشاخه، کتری و یا سینی را در زیر آب نگیرید.
- به دلیل وجود قسمتهای فلزی هرگز کتری یا قوری را داخل مایکروویو قرار ندهید.
- در صورتیکه سیم دستگاه یا دستگاه دچار آسیب دیدگی شده اند یا آب از آن چکه

می کند لطفا از دستگاه استفاده نکنید و فقط با دفتر مرکز سرویس خدمات مجاز تماس بگیرید.

نکات در حین استفاده

- دقت نمائید درب کتری بسته باشد.
- بچه ها حتما باید با نظارت بزرگترها از دستگاه استفاده کنند، مراقب باشید سیم دستگاه از سطحی که دستگاه بر روی آن قرار دارد آویزان نباشد، زیرا ممکن است توسط کودکان کشیده شود و سبب سوختگی شود.
- کتری با قوری شیشه ای را نزدیک و یا بر روی سطوح حرارتی قرار ندهید.
- کتری را هرگز در زمانی که بر روی صفحه (سینی) آن قرار دارد از آب پر نکنید.
- کتری را فقط بر روی سینی مخصوص و اصلی آن قرار دهید.
- در صورتی که کتری بیش از حد مجاز آن از آب پر شده باشد آب جوش از دهانه و لوله کتری به بیرون پاشیده می شود.
- کتری خود را پس از هر بار استفاده بشوئید.
- فقط آب را درون کتری بجوشانید.
- پس از هر بار استفاده هرگز قوری خالی را بر روی صفحه گرم کننده دستگاه قرار ندهید.
- هرگز از قوری و ظروف متفرقه به جای قوری و لوازم اصلی دستگاه استفاده نکنید.
- بین صفحه فلزی سینی و قوری فویل آلومینیومی قرار ندهید.
- زمانی که قوری، کتری و بدنه دستگاه شما داغ می باشد، آنها را لمس نکنید. برای جابجا کردن آنها از دسته ها استفاده نمائید.

پس از استفاده :

- پس از استفاده و قبل از تمیز کردن دستگاه آن را از برق بکشید، هرگز دوشاخه را با کشیدن سیم از پریز خارج نکنید.

- **اخطار :** در زمانی که کتری، قوری یا هر دوی آنها از آب جوش و چای پر می باشد، آنها را بر روی صفحه گرم نگه دارنده جابجا نکنید زیرا در غیر اینصورت خطر سوختگی شما را تهدید خواهد کرد.
- دستگاه را کاملا مطابق دستورات دفترچه راهنما استفاده نمایید.
- شرکت هیچگونه مسئولیتی در قبال صدمات ناشی از عدم کاربرد حیج دستگاه نخواهد داشت.

دستور العمل

- ۱- ابتدا سیم اتصال به سینی را نصب نموده و سپس دو شاخه را به پریز برق متصل نمائید.
- ۲- کلید روشن/خاموش را برای گرم کردن صفحه فلزی آن فشار دهید.
- ۳- در قوری را به سمت خود کشیده و آن را بردارید، سپس سبد مخصوص دم کردن چای را خارج کنید.
- ۴- برای گرم شدن قوری آن را روی صفحه گرم کننده قرار دهید، این عمل از هدر رفتن چای شما در هنگام دم کردن جلوگیری می کند.

طرز تهیه چای با بهترین طعم و عطر

- ۵- مقداری آب درون کتری بریزید و درب آن را بگذارید. آن را در محل خود بر روی صفحه قرار داده و سپس دکمه را فشار دهید و دستگاه را روشن کنید.
- ۶- به میزان دلخواه چای درون سبد مخصوص بریزید سپس آن را در جای خود قرار دهید.
- ۷- زمانی که آب کتری به جوش آمد، آن را بر روی چای خشک ریخته ، در قوری را بگذارید و سپس اجازه دهید تا چای خشک شما خیس بخورد و از هم باز شود و دم بکشد.

دم کشیدن چای



- ۸- کتری را از آب پر نمائید (البته دقت کنید که از حد نهایی آن max بیشتر نشود) و سپس بر روی سینی قرار دهید. زمانی که کتری بصورت خودکار خاموش شد، درب قوری را برداشته و مقداری آب به قوری محتوی چای خود اضافه کنید. توجه داشته باشید که قوری را بیش از حد مجاز پر نکنید.
- ۹- صبر کنید تا چای دلخواه شما آماده گردد.

برای تهیه چای ترکی و روسی

در حالیکه چای شما در حال دم کشیدن است مقداری آب درون کتری ریخته و بجوشانید، در این زمان چای شما آماده نوشیدن می باشد.

گرم نگه دارنده دیجیتالی :

- ۱۰- پس از آنکه آب به جوش آمد، آن را به داخل قوری بریزید. مطمئن باشید دمای اولیه آب شما جهت دم کردن چای بالاتر از ۹۰ درجه می باشد.
- ۱۱- محصول ما قادر است چای یا قهوه شما را در هر درجه ای از ۷۰ تا ۹۰ درجه سانتیگراد گرم کند و گرمای آن را حفظ کند. برای قهوه دمای بین ۷۵ تا ۸۵ درجه بهترین دماست و با آن بهترین طعم را می دهد.

را بفشارید تا صفحه گرم نگه دارنده شروع به کار کند، دمای ۸۰ درجه نمایش داده می شود، لطفا برای زیاد کردن این دما تا حداکثر ۹۰  و جهت کم کردن این دما تا حداقل ۷۰  را فشار دهید.

اگر دمای چای و قهوه داخل لیوان بیشتر از دمای تعیین شده باشد لامپ بز رنگ روشن می شود و گرم کن کار خود را متوقف می کند. اگر دمای چای یا قهوه پایین تر از این دمای تعیین شده باشد لامپ قرمز روشن می شود و گرم کن شروع به کار می کند.

۱۲ - عملکرد گرم نگه دارنده تنها برای ۶ ساعت فعال خواهد بود و سپس به طور خودکار خاموش خواهد شد. چنانچه می خواهید آنها را برای بیش از ۶ ساعت گرم نگه دارید، دستگاه را مجددا روشن کنید.

روش تمیز کردن و نگه داری :

- ابتدا سیم را از پریز برق بیرون بکشید.
- هرگز قوری یا کتری یا دیگر اجزا دستگاه را در داخل آب فرو نبرید.
- کتری و سینی زیر آن را مرتبا با دستمال مرطوب تمیز نمایید، هرگز از مواد ساینده و زبر و شوینده های شیمیایی دیگر که به دستگاه صدمه می رسانند استفاده نکنید.
- پس از هر بار استفاده کتری را با آب بشوئید. چنانچه آب شهری شما دارای املاح زیادی باشد قوری و کتری شما باید رسوب زدایی شوند.

فیلتر کتری :

- به منظور اطمینان از عملکرد صحیح کتری آن را مرتبا تمیز نمایید.
- با فشردن محلی که بر روی دهانه کتری قرار دارد وشما می توانید آن را جابجا نمایید.
- با جدا کردن قلابها از بدنه، فیلتر را خارج کنید.
- برای شستن و تمیز کردن آن از یک برس نرم استفاده کنید و در صورت لزوم آن را برای چند ساعت در سرکه یا اسیدسیتریک قرار دهید.
- فیلتر را به داخل دهانه برگردانده و با فشردن قلاب ها و گیر دادن آن ها در جای خود، فیلتر را ثابت نمایید.

قوری :

- صافی چای را از داخل قوری خارج کرده سپس قوری را مانند دیگر ظروف شیشه ای با دست یا درون ماشین ظرفشویی بشوئید.

– صافی دم کردن چای باید کاملاً از داخل برس کشیده شده و شسته شود تا ذرات چای موجب مسدود شدن سوراخ های آن نشود. همچنین می توانید آن را درون ماشین ظرفشویی نیز بشوئید.

روش رسوب زدایی کتری :

به منظور رسوب زدایی کتری خود موارد زیر را رعایت کنید :

– اسید سیتریک : یک لیتر آب را بجوشانید، سپس ۵ گرم اسید سیتریک به آن اضافه کنید و بگذارید به مدت ۱۵ دقیقه در کتری باقی بماند تا رسوب ها نرم شده و خیس بخورد.

سرکه سفید : داخل کتری ۵۰۰ میلی لیتر سرکه سفید بریزید و بدون اینکه آن را بجوشانید اجازه دهید تا به مدت ۱ ساعت در داخل کتری باقی بماند. سپس محلول داخل کتری را خالی کنید و کتری را ۴-۵ مرتبه با آب تمیز بشوئید. در صورت نیاز شما مراحل را مجدداً تکرار نمایید..

نکته مهم : برای رسوب زدایی هرگز از رسوب زداهایی که ساختار اسید سولفامیک دارند استفاده نکنید.

رفع مشکلات :

- ❖ **دستگاه کار نمیکنند :** بررسی کنید تا مطمئن شوید سیم برق به دستگاه متصل شده است و برق قطع نمی باشد.
- ❖ ممکن است دستگاه قبل از جوشیدن خاموش شود.
- ❖ چنانچه کتری نیاز به رسوب زدایی داشته باشد.
- ❖ **صفحه گرم کننده کار نمی کند:** کلیدی که در زیر دسته می باشد را چک کنید تا در وضعیت روشن (ON) قرار گرفته باشد.