

ناسا الکتریک

NASA[®]
electric

Developed in Germany



جارو برقی

NS-9095

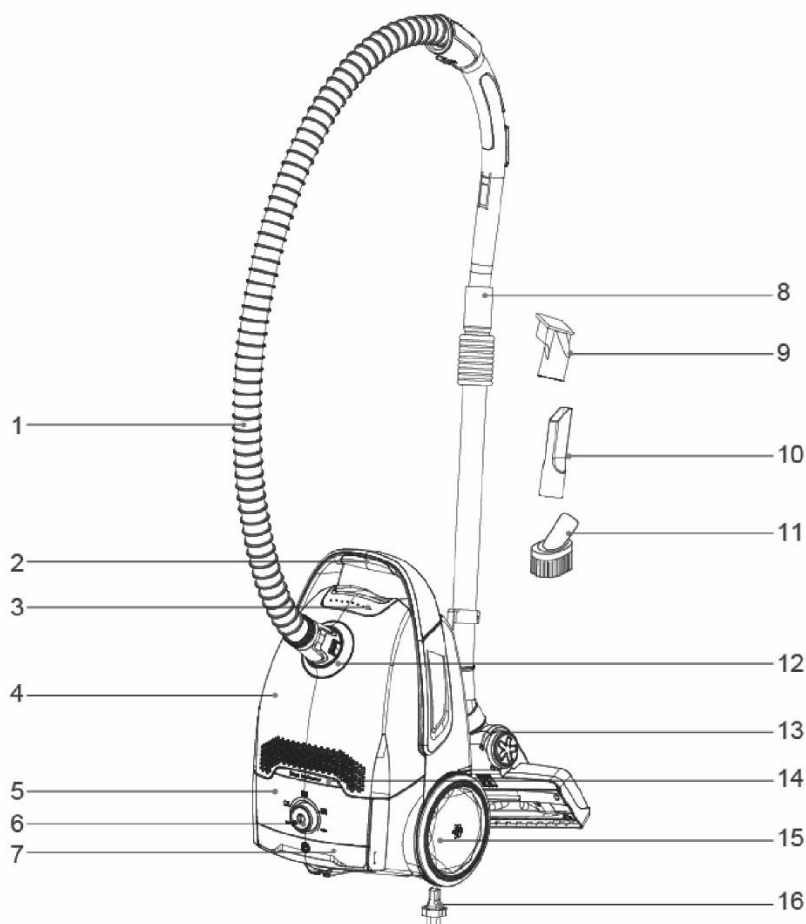
قبل از کار بادستگاه ، لطفا دستور العمل ها را با دقت بخوانید

تذکر:

لطفا قبل از استفاده از دستگاه برای اولین بار، دفترچه ی راهنما و نکات ایمنی را مطالعه نمایید.

قطعات دستگاه

۱	لوله ی خرطومی	۹	قطعه ی مخصوص پرده، مبیل و
۲	دستگیره	۱۰	برس درز و شکاف
۳	دکمه ی بازکردن درپوش گرد و خاک	۱۱	برس گردگیر
۴	درپوش گرد و خاک	۱۲	ورودی لوله ی خرطومی
۵	صفحه ی نمایش	۱۳	برس اصلی
۶	دکمه ی خاموش و روشن	۱۴	ال ای دی نمایشگر گردو خاک
۷	دکمه ی سیم جمع کن	۱۵	چرخ پشتی
۸	لوله ی جمع شونده	۱۶	سیم برق



نکات ایمنی کلی

همیشه هنگام استفاده از جارو، نکات ایمنی از جمله موارد زیر را رعایت کنید:

- از جارو فقط در داخل خانه استفاده کنید.

- با دست های خیس به دوشاخه یا جارو دست نزنید. در محیط های خارجی از جارو استفاده ننمایید.

- در صورت خرابی سیم یا دوشاخه از دستگاه استفاده ننمایید.

- مواد قابل اشتعال (مایع فندک، بنزین، نفت و ...) را با جارو جمع نکنید یا حتی در مجاورت مواد منفجره و بخار شونده از جارو استفاده ننمایید. زغال داغ، ته سیگار، کبریت یا هر چیز داغ، در حال دود کردن یا در حال سوختن را با جارو جمع نکنید.

- مواد سمی و مضر (کلر، سفیدکننده، آمونیاک، تمیزکننده ها و ...) را با جارو جمع نکنید. اشیاء سخت از جمله شیشه، میخ و ... را با جارو بردارید.

- هیچ شیء را داخل دهانه های باز جارو قرار ندهید. در صورت انسداد دهانه ها از جارو استفاده نکنید و هیچگاه جریان هوا را مسدود ننمایید. گرد و خاک، پرز، مو یا هر چیز دیگری را که ممکن است مانع جریان هوا شود از روی دهانه ها تمیز کنید. هیچ قسمتی از دستگاه را به چشم، گوش یا دهان نزدیک ننمایید.

- مراقب باشید که کودکان با دستگاه بازی نکنند.

- افراد با توانایی جسمی، حسی یا ذهنی کم (مانند کودکان) یا افراد بی تجربه فقط در صورت نظارت و راهنمایی افراد مسئول سلامت آنها می توانند از دستگاه استفاده کنند.

- در صورت تراوش یا گرم شدن بیش از حد موتور و صدای غیر طبیعی از جمله گرم شدن بیش از حد بدنه، بوی بد، مکش کم و ... از دستگاه استفاده نکنید.

- جارو را در جای خشک و خنک نگه دارید.

- همیشه قبل از نصب، باز کردن یا خالی کردن کیسه ی گرد و خاک یا قبل از نصب و درآوردن قطعات، دوشاخه را از پریز درآورید.

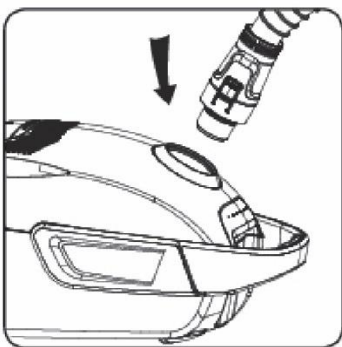
- در صورت مسدود بودن ورودی و لوله، دستگاه را خاموش کنید و جسم موجب انسداد را بردارید سپس مجدداً آن را روشن نمایید.

- پر بودن کیسه ی جارو ممکن است موجب کاهش قدرت مکش یا شنیدن صدای سوت از دستگاه شود. لطفاً این مورد را کنترل و کیسه را تمیز کنید.

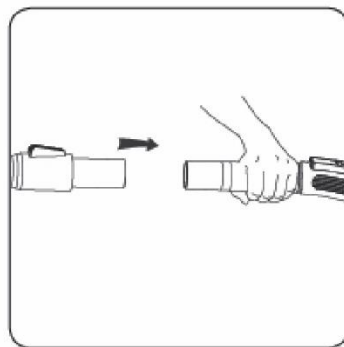
- لطفاً هنگام جارو کشیدن پله ها مراقب باشید. جارو را روی صندلی یا میز یا قرار ندهید بلکه آن را روی زمین بگذارید.

- بسته ی کیسه ی داخل بسته بندی نمی بایست تبدیل به اسباب بازی شوند. برای اجتناب از موارد پیش بینی نشده، آنها را دور از دسترس بچه ها و کودکان قرار دهید.

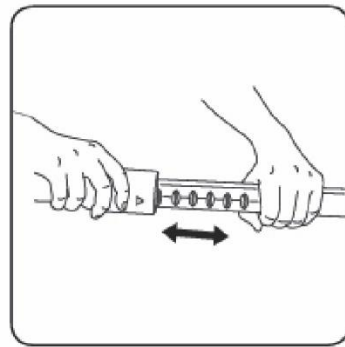
طرز کار



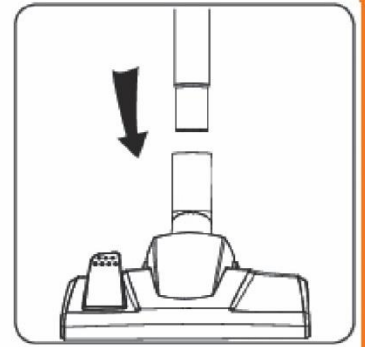
لوله ی خرطومی را به بدنه ی اصلی وصل کنید.



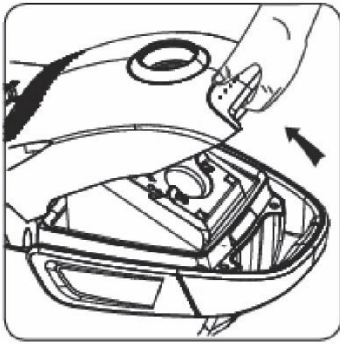
لوله ی بلندشونده را وصل کنید.



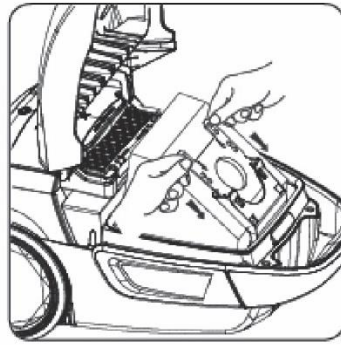
لوله ی بلندشونده ی بلند را وصل کنید.



برس اصلی را وصل نمایید.



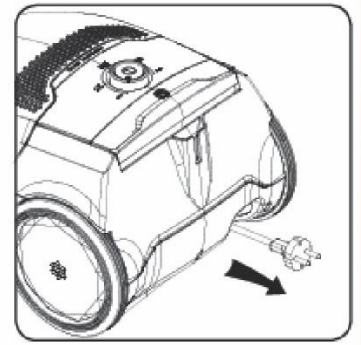
درپوش محفظه ی کیسه را باز کنید



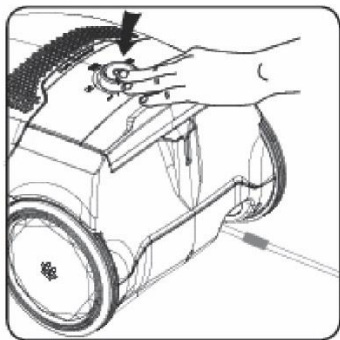
کیسه ی گرد و خاک را در جای خود قرار دهید و ثابت کنید.



درپوش را ببندید.

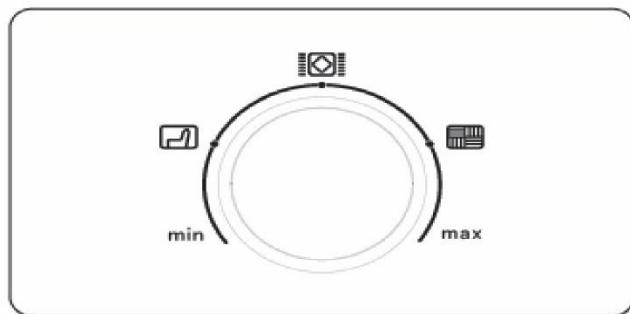


سیم را تا اندازه ی مورد نیاز بیرون بکشید.





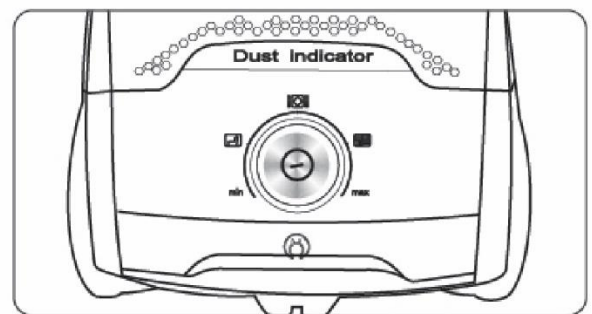
دکمه ی روشن/خاموش را برای روشن کردن جارو فشار دهید.

طرز کار



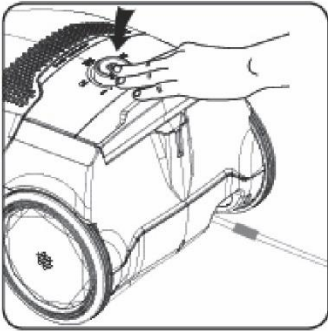
تنظیم کننده ی قدرت را به سمت راست بچرخانید و سطح مورد نظر را انتخاب کنید:

- حداقل  کانپه، پرده یا اشیاء پارچه ای
- فرش 
- حداکثر کف سفت 

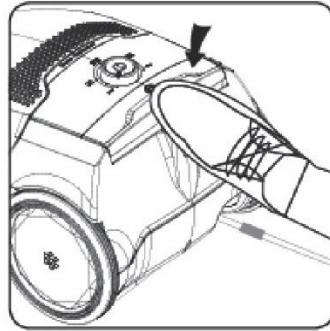


زمانی که دستگاه در حال کار است چراغ نمایشگر، آبی خواهد بود و در صورت انسداد این چراغ به رنگ قرمز در خواهد آمد. پس در این صورت کنترل کنید که آیا کیسه ی گرد و خاک پر است یا راه جریان هوا مسدود شده است.

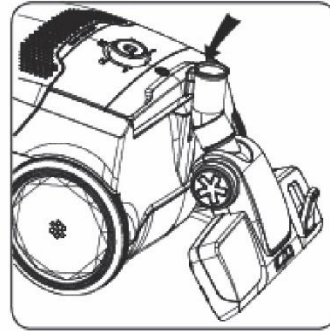
در صورتی که سطح قدرت دستگاه، پایین تر از قرار داشته باشد چراغ نمایشگر قرمز نخواهد شد. در صورت تغییر صدای دستگاه یا مکش کم لطفاً پر بودن کیسه را کنترل کنید.



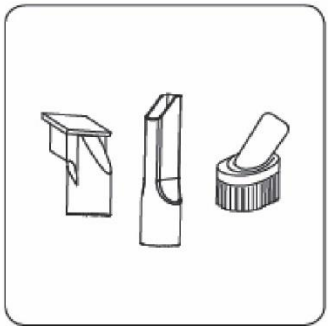
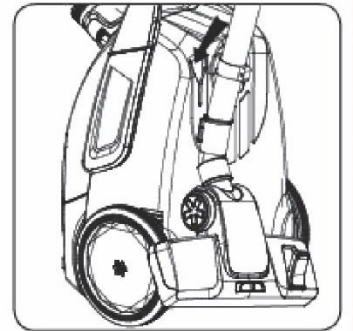
دکمه ی خاموش / روشن را برای خاموش کردن دستگاه فشار دهید.



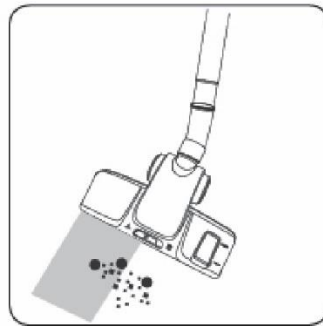
دکمه ی سیم جمع کن را پس از اتمام کار فشار دهید.



برس اصلی را در جای نگهداری خود قرار دهید.



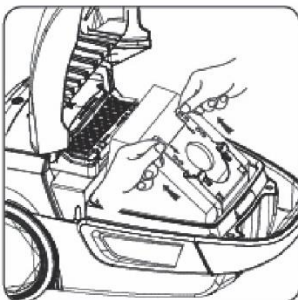
قطعات مخصوص لوازم منزل
قطعه ی مخصوص درز و برس گردگیر



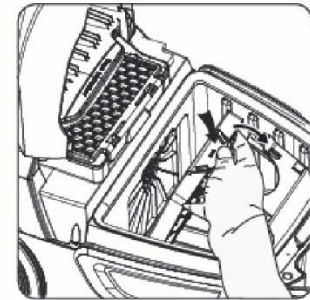
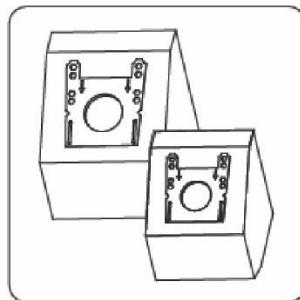
برس اصلی برای فرش و کف سفت

*مدل های متفاوت، قطعات متفاوتی دارند.

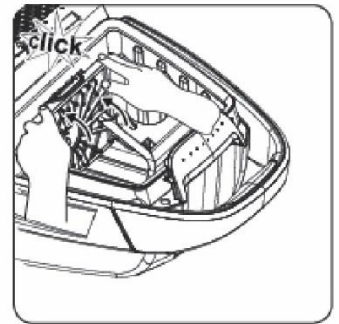
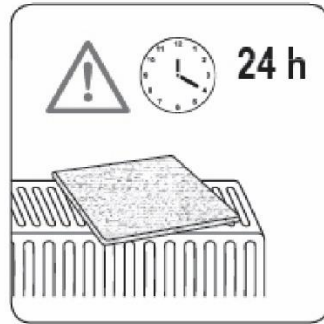
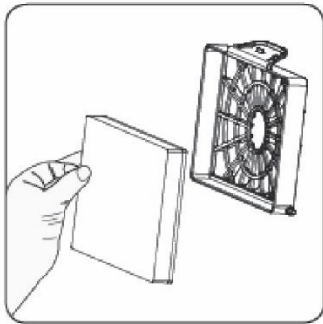
نگهداری



در صورت پر بودن کیسه، آن را تعویض کنید.

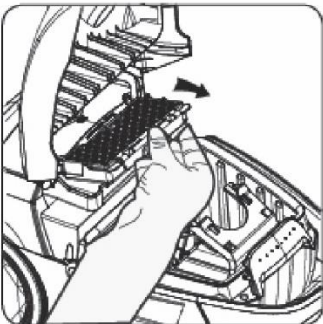


اسفنج را برای تمیز کردن بیرون آورید.



همه ی قسمت ها را بشویید و پس از خشک کردن در جای خود قرار دهید.

اسفنج را در جای خود قرار دهید.



فیلتر را در جای خود قرار دهید و فیلتر را با برس گردگیر تمیز کنید. فیلتر HEPA را بیرون آورید. فشار دهید تا در جای خود ثابت شود.

تذکر: مراحل مربوط به نگهداری روزانه را همیشه پس از درآوردن دوشاخه از پریز انجام دهید.

پرسش و پاسخ

نقص و تعمیر:

لطفا در صورت مواجهه با شرایط غیرطبیعی طبق روش های زیر عمل کنید. در صورت عدم رفع مشکل لطفا با فروشنده یا مراکز مربوطه تماس حاصل نمایید.

رفع نقص	نقص
<p>۱. کنترل کنید که دو شاخه، شل نباشد یا شاید حتی به پریز وصل نباشد. آن را از پریز درآورید و مجددا وصل کنید.</p> <p>۲. خراب بودن پریز برق را کنترل کنید.</p> <p>۳. کنترل کنید که دکمه ی روشن جارو را زده باشید.</p>	جارو کار نمی کند
<p>۱. ممکن است لوله، دستگیره یا لوله ی خرطومی درست وصل نشده باشد.</p> <p>۲. ممکن است فیلتر کثیف و مسدود باشد. آن را تمیز کنید (ا سفنج و فیلتر HEPA)</p> <p>۳. ممکن است کیسه، پر باشد. قبل از استفاده آن را تعویض کنید.</p>	قدرت مکش جارو کم است
<p>۱. کنترل کنید که فیلتر، درست در جای خود قرار گرفته باشد.</p> <p>۲. کنترل کنید که آیا فیلتر را خشک کرده اید یا خیر. قبل از استفاده آن را خشک کنید.</p>	چرا گرد و خاک از جارو بیرون می آید
<p>۱. بلافاصله کار با جارو را متوقف کنید.</p> <p>۲. کنترل کنید که برس، لوله ی خرطومی و لوله ی مکش اصلی مسدود نشده باشند. در صورت انسداد، اشیاء موجب انسداد را درآورید.</p>	صدای جارو غیرطبیعی است

اطلاعات

مشخصات

مدل: NS-9095

قدرت: ۷۰۰ وات

ولتاژ: ۲۲۰-۲۴۰ ولت

سایز: ۴۹۰*۳۱۹*۲۶۱ میلی متر

وزن خالص: ۶ کیلوگرم

