

# ناسا الكتریک

**NASA**<sup>®</sup>  
**electric**

Developed in Germany



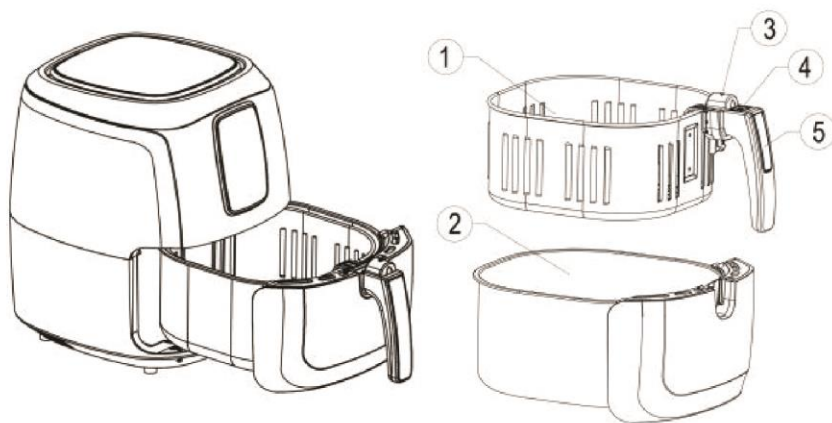
سرخ کن

NS-807

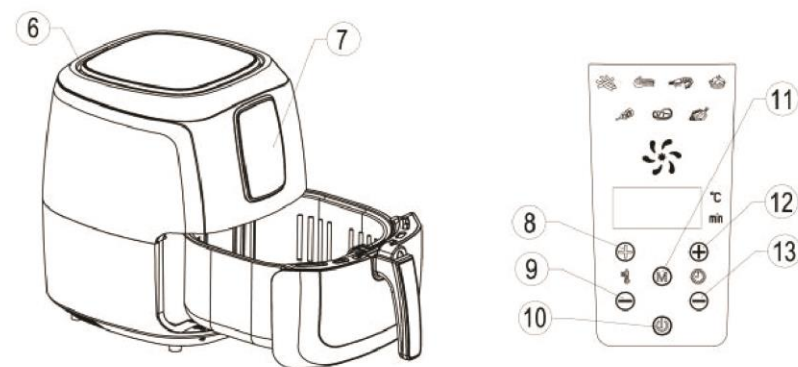
قبل از کار بادستگاه ، لطفا دستورالعمل ها را با دقت بخوانید

[www.nasa-electric.com](http://www.nasa-electric.com)

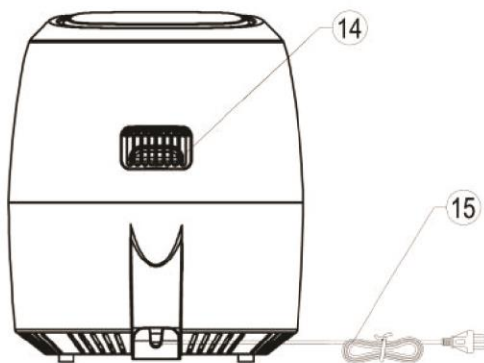
## قسمت های دستگاه:



۱. سبد مخصوص سرخ کردن
۲. محفظه ی کشویی مخصوص سرخ کردن
۳. پوشش محافظ
۴. کلید هل دهنده و آزادکننده



۵. میله ی دستگیره
۶. ورودی هوا
۷. صفحه ی کنترل
۸. دکمه ی افزایش دما
۹. دکمه ی کاهش دما
۱۰. دکمه ی روشن / خاموش
۱۱. دکمه ی انتخاب حالت
۱۲. دکمه ی افزایش مدت زمان
۱۳. دکمه ی کاهش مدت زمان
۱۴. خروجی هوا
۱۵. سیم برق



## نکات احتیاطی:

- لطفا قبل از استفاده از دستگاه، دفترچه ی راهنما را با دقت مطالعه و از آن برای مراجعات بعدی نگهداری نمایید.
- این محصول دارای المنت های الکترونیکی و گرمایشی است. پس آن را داخل آب قرار ندهید یا حتی با آب نشویید.
- هنگامی که دستگاه در حال کار است، محفظه ی کشویی را بیرون نکشید. در صورت نیاز به این کار، ابتدا تایمر را روی 0 تنظیم کنید سپس آن را بیرون بکشید.
- ورودی و خروجی هوا را در هنگام کار با دستگاه نپوشانید. به منظور اجتناب از سوختگی به داخل دستگاه دست نزنید.
- پر کردن داخل سبد یا محفظه ی کشویی ممکن است موجب آتش سوزی شود.
- زمانی که دستگاه در حال کار است هوای بسیار داغ از آن خارج می شود پس فاصله ی مناسب با آن را حفظ کنید. دست ها یا صورت خود را نزدیک به خروجی هوا ننگه ندارید. هنگام جا به جا کردن محفظه ی کشویی مراقب خروج هوای داغ باشید.

## ۱. هشدارهای ایمنی:

- به منظور اجتناب از شوک الکتریکی، آتش سوزی و دیگر حوادث از جریان برق متناوب ۱۲۷ (یا ۲۲۰ ولت البته متناسب با محصول) استفاده ننمایید.
- لطفا فقط از سوکت بالای ۷ آمپر (۲۲۰ ولت) استفاده کنید. در صورت استفاده ی همزمان از سوکت برای دیگر دستگاه های برقی امکان گرم شدن غیر طبیعی یا حتی جرقه زدن وجود دارد.
- به منظور جلوگیری از شوک الکتریکی، آتش سوزی یا دیگر حوادث مراقب آسیب زدن به سیم برق، کشیده شدن یا پیچاندن آن، استفاده از آن برای حمل بار یا حتی

- تغییر شکل دادن آن باشید. سیم برق آسیب دیده می بایست بلافاصله توسط تولیدکننده، نمایندگی مجاز یا مراکز تخصصی مشابه تعمیر شود.
- وصل کردن یا کشیدن دوشاخه از پریز با دست های خیس می تواند موجب شوک الکتریکی گردد.
  - لطفا برای جلوگیری از بروز حادثه، دوشاخه را تمیز نگه دارید.
  - معلولین ذهنی یا جسمی یا افراد بی تجربه فقط در صورت راهنمایی یا نظارت افراد باتجربه و مسئول سلامت آنها می توانند از محصول استفاده نمایند.
  - دوشاخه را محکم داخل پریز قرار دهید در غیر اینصورت ممکن است شوک الکتریکی، اتصال، دود، جرقه یا دیگر موارد خطرناک رخ دهد.
  - مراقب کودکان باشید که به سوکت و دوشاخه دست نزنند در غیر اینصورت خطر شوک الکتریکی وجود خواهد داشت.
  - به منظور اجتناب از سوختگی، شوک الکتریکی و دیگر خطرات احتمالی، دستگاه را دور از دسترس کودکان قرار دهید.
  - دستگاه را نزدیک مواد قابل اشتعال یا منفجره مانند سفره، پرده و ... قرار ندهید تا از خطر آتش سوزی جلوگیری شود.
  - لطفا دستگاه را ۳۰ سانتیمتر دور از دیوار یا مبلمان قرار دهید تا از آسیب به دیوار یا مبلمان جلوگیری شود.
  - از تایمر سیستم ریموت کنترل دیگر برای دستگاه استفاده ننمایید.
  - دستگاه برای مصارف خانگی یا محیط های مشابه از جمله موارد زیر می باشد:
  - آشپزخانه ی کارکنان در مغازه ها، ادارات و دیگر محل های کاری
  - کلبه های داخل مزارع
  - توسط مشتریان هتل، متل و دیگر محل های اقامتی

– کودکان بالای ۸ سال در صورت نظارت و راهنمایی افراد مسئول و آگاهی از خطرات احتمالی می توانند از دستگاه استفاده نمایند. مسئولیت تمیز کردن و نگهداری از دستگاه نمی بایست به کودکان سپرده شود مگر اینکه بالای ۸ سال باشند و بر کار آنها نظارت صورت گیرد. دستگاه و سیم برق آن را دور از دسترس کودکان زیر ۸ سال قرار دهید.

### دستور العمل:

۱. سیم برق را به سوکت زمینی وصل کنید.
  ۲. قابلمه ی مخصوص سرخ کردن را از دستگاه بیرون آورید.
  ۳. مواد غذایی مورد نظر را داخل سبد مخصوص سرخ کردن بریزید (توجه: مواد را بیش از خط یا وزن مجاز نریزید).
  ۴. قابلمه را به جای خود برگردانید.
  ۵. دکمه ی ON / OFF (۸) را فشار دهید.
  ۶. دکمه ی عملکرد مربوطه را برای انتخاب مدل پخت مناسب یا انتخاب دما و مدت زمان مناسب فشار دهید.
  ۷. دکمه ی ON / OFF (۸) را یکبار دیگر فشار دهید تا عملکرد پخت آغاز شود.
  ۸. وقتی که زنگ مربوط به آماده بودن غذا، ۵ بار به صدا درآمد به این معناست که غذا آماده ی سرو است. لطفا محفظه ی کشویی را درآورید و روی پد مقاوم در مقابل گرما قرار دهید و سپس مواد غذایی را به ظرف مخصوص سرو منتقل کنید.
- (تذکر: به منظور پخت بهتر، مواد غذایی را با تکان دادن سبد در اواسط مدت زمان پخت زیرورو کنید).

## مراقبت و نگهداری

۱. لطفا قبل از تمیز کردن دستگاه، سیم برق را از پریز درآورید و منتظر بمانید تا دستگاه خنک شود.
۲. برای تمیز کردن محفظه ی کشویی، سبد و سطح سرخ کن که در تماس با مایع شستشو و اسفنج قرار دارد از تمیز کننده های سخت استفاده ننمایید تا مانع آسیب به سطح شوید.
۳. برای تمیز کردن سطح سرخ کن از حوله ی مرطوب استفاده نمایید. از مواد موجب زنگ زدگی و خوردگی برای تمیز کردن استفاده نکنید. سطح دستگاه را هر بار پس از پایان پخت تمیز کنید.
۴. سیم برق یا بدنه ی دستگاه را داخل آب قرار ندهید تا مانع ورود آب به دستگاه و خراب شدن آن گردید.
۵. در صورت عدم استفاده از دستگاه برای مدت زمان طولانی لطفا آن را تمیز کنید و سپس داخل جعبه و در جای خشک و خنک قرار دهید.

## ویژگی های فنی

۱. ولتاژ: ۱۱۰ / ۲۴۰ ولت
۲. بسامد: ۵۰ / ۶۰ هرتز
۳. قدرت: ۱۸۰۰ وات
۴. ظرفیت سبد مخصوص سرخ کردن: ۵/۵ لیتر
۵. وزن خالص: ۵/۴ کیلوگرم
۶. سایز محصول: ۳۱۱\*۳۷۱\*۳۸۱ میلی متر

## رفع عیب

عیب	دلیل احتمالی	راه حل
دستگاه، کار نمی کند	سیم برق داخل سوکت نیست	سیم برق را کاملا داخل سوکت زمینی قرار دهید.
	حالت پخت، تنظیم نشده است	دکمه ی انتخاب حالت پخت (۱۳) را برای انتخاب نحوه ی پخت مناسب فشار دهید و سپس دکمه ی ON/OFF (۸) را فشار دهید.
	دکمه ی ON/OFF (۸) را پس از انتخاب حالت پخت فشار نداده اید.	دکمه ی ON/OFF (۸) را فشار دهید.
پس از اتمام مدت زمان پخت هنوز مواد غذایی خام است	مواد غذایی را بیش از حد داخل سبد ریخته اید	مواد غذایی را در چند مرحله داخل سبد بریزید
	درجه حرارت را بسیار کم تنظیم نموده اید	درجه حرارت مناسب را تنظیم و مواد را مجددا سرخ کنید
	مدت زمان پخت، کوتاه است	مدت زمان مناسب پخت را تنظیم و مواد را مجددا سرخ کنید
مواد غذایی به طور یکسان سرخ نشده اند	بعضی از مواد غذایی را می بایست در طول زمان پخت تکان دهید	در اواسط مدت زمان پخت، محفظه ی کشویی را بیرون آورید و تکان دهید تا مواد جا به جا شوند سپس آن را به جای خود برگردانید و پخت ادامه دهید
مواد غذایی سرخ شده، برشته نشده اند	بعضی از مواد غذایی برای سرخ شدن به روغن نیاز دارند	ابتدا مقدار خیلی کمی از روغن را روی سطح مواد غذایی بریزید و سپس شروع به سرخ کردن نمایید
محفظه ی کشویی به سادگی به داخل دستگاه بر نمی گردد	پر بودن مواد غذایی داخل محفظه موجب سنگین شدن آن می گردد	مواد غذایی داخل محفظه نباید بیش از خط مجاز باشند
	سبد به درستی داخل محفظه قرار نگرفته است	سبد را به داخل محفظه فشار دهید
	میله ی دستگیره، مانع شده است	میله ی دستگیره را به صورت افقی قرار دهید

راه حل	دلیل احتمالی	عیب
این امر، طبیعی است	مواد غذایی پرچرب در حال سرخ شدن هستند	دود از دستگاه خارج می شود
لطفاً محفظه ی کشویی و سبد را پس از استفاده تمیز کنید	روغن باقیمانده از آخرین بار استفاده داخل دستگاه مانده است	

## دور انداختن درست محصول

این علامت نشان می دهد که محصول مورد نظر نمی بایست با دیگر زباله های خانگی دور ریخته شود. به منظور اجتناب از صدمات احتمالی به محیط زیست یا سلامت بشر می بایست محصول را به صورت درست بازیافت و از مواد آن مجدداً استفاده نمود. برای عودت محصول خود لطفاً از سیستم های جمع آوری استفاده کنید یا با فروشندگان محصول تماس حاصل نمایید. آنها می توانند محصول را به مراکز بازیافت ایمن بفرستند.





## کتابچه ی آشپزی

### ۱. سیب زمینی سرخ کرده ی تند آسیایی

– سیب زمینی ۴ عدد / ۶۰۰ گرم

– روغن، قاشق چایخوری

– نمک، ۱ قاشق چایخوری

– پودر فلفل، ۱ قاشق چایخوری

– پودر موسیر، ۱ قاشق چایخوری

– پودر فلفل قرمز، ۱/۲ قاشق چایخوری

سیب زمینی ها را پوست بگیرید و به صورت نواری برش دهید.

سیب زمینی های برش داده شده را به مدت حداقل ۲۰ دقیقه داخل آب نمک قرار دهید و سپس با کاغذ مخصوص خشک کنید.

مو سیر، نمک و فلفل، پودر سیر یا روغن سیر و پودر فلفل تند را با هم مخلوط کنید و سیب زمینی ها را به آن آغشته نمایید.

برای گرم کردن دستگاہ، درجه حرارت را روی ۱۸۰ درجه و مدت زمان را روی ۵ دقیقه تنظیم کنید.

برش های سیب زمینی را داخل سبد سرخ کن بریزید، سبد را داخل دستگاہ برگردانید و تایمر را روی ۱۵ تا ۲۰ دقیقه (متناسب با میزان سیب زمینی) تنظیم کنید یا تا زمانی که سیب زمینی ها طلایی شوند.

\*اختیاری: برای بهتر شدن پخت می توانید سیب زمینی ها را با تکان دادن سبد در اواسط مدت زمان پخت زیرورو کنید.

## ۲. بال مرغ طلایی

- بال مرغ، ۵۰۰ گرم

- سیر، ۲ حبه

- پودر زنجبیل، ۲ قاشق چایخوری

- پودر زیره ی سبز، ۱ قاشق چایخوری

- پودر فلفل سیاه، ۱ قاشق چایخوری

- سس چیلی شیرین

برای گرم کردن دستگاه، درجه حرارت را روی ۲۰۰ درجه و به مدت ۵ دقیقه تنظیم کنید.

سیر، زنجبیل، زیره، فلفل و کمی نمک را با هم مخلوط کنید و سپس بال مرغ ها را به آن آغشته نمایید.

بال مرغ ها را به مدت ۲۰ دقیقه در همین حالت کنار بگذارید.

سپس آنها را به صورت یکنواخت داخل سبد بریزید. مدت زمان را بین ۱۵ تا ۲۰ درجه تنظیم کنید یا تا زمانی سرخ کنید که طلایی شوند.

نکته: مطابق ذائقه های مختلف می توانید از ادویه های متفاوت استفاده کنید.

## ۳. ناگت مرغ سرخ شده

- ناگت مرغ تازه، ۵۰۰ گرم

- تخم مرغ، ۳ عدد

- آرد، ۱ پیمانه

- روغن زیتون، ۱ قاشق

- پودر فلفل سفید، ۱ قاشق چایخوری

برای گرم کردن دستگاه، درجه حرارت را روی ۲۰۰ درجه و به مدت ۵ دقیقه تنظیم کنید.

مرغ ها را به مدت ۵ دقیقه با تیغه ی چاقو بکوبید.

تخم مرغ، آرد، روغن زیتون، فلفل سفید و کمی نمک را با هم مخلوط کنید و سپس ناگت ها را به آن آغشته نمایید.

برای مزه دار شدن، ناگت ها را در همین حالت به مدت ۲۰ دقیقه کنار بگذارید.

سپس آنها را به طور یکنواخت داخل سبد قرار دهید و مدت زمان را بین ۱۵ تا ۲۰ دقیقه تنظیم کنید یا تا زمانی سرخ کنید که طلایی شوند.

نکته: مطابق ذائقه های مختلف می توانید از ادویه های متفاوت استفاده کنید.

#### ۴. کتف بره ی سرخ شده

– کتف بره، ۵۰۰ گرم (که در دمای اتاق قرار داده شده باشد)

– کنیاک، کمی

– روغن، ۲ قاشق سوپخوری

– پودر فلفل، ۱ قاشق چایخوری

– پودر فلفل سیاه، ۱ قاشق چایخوری

سویا سس، ۱ قاشق چایخوری

برای گرم کردن دستگاه، درجه حرارت را روی ۲۰۰ درجه و به مدت ۲ دقیقه تنظیم کنید.

ادویه ها را با هم مخلوط کنید.

گوشت ها را کاملا به ادویه ها آغشته نمایید و به مدت ۲۰ دقیقه به همان حالت کنار بگذارید.

سپس گوشت ها را داخل دستگاه بریزید و مدت زمان را بین ۱۰ تا ۱۲ دقیقه تنظیم کنید.

حال، درب دستگاه را باز و گوشت ها را زیرورو کنید. حال درجه حرارت را کم کنید و روی ۱۵۰ درجه قرار دهید و گوشت ها را به مدت ۱۰ دقیقه یا تا زمانی که قهوه ای شوند سرخ کنید.

نکته: برای ذائقه های مختلف می توانید از ادویه های متفاوت استفاده کنید.

### ۵. کباب بره ی سرخ شده

– کباب بره (در دمای اتاق)، ۵۰۰ گرم

– پیاز، به میزان لازم

– تخم مرغ، ۱ عدد

– پودر زیره ی سبز، ۱ قاشق چایخوری

– پودر فلفل تند، ۱ قاشق چایخوری

– روغن، ۲ قاشق چایخوری

برای گرم کردن دستگاه، درجه حرارت را روی ۲۰۰ درجه و به مدت ۵ دقیقه تنظیم کنید.

پیاز، تخم مرغ، فلفل، روغن، نمک و زیره را با هم مخلوط کنید و بزنید سپس گوشت ها را داخل آن بغلطانید.

مخلوط را به مدت ۲۰ دقیقه به حال خود رها کنید.

سپس گوشت ها را به طور یکنواخت داخل سبد بریزید و به مدت ۱۵ تا ۲۰ دقیقه یا تا زمانی که قهوه ای شوند سرخ کنید.

نکته: برای ذائقه های مختلف می توانید از ادویه های متفاوت استفاده کنید.

## ۶. گوشت خوک سرخ شده

– گوشت خوک، ۵۰۰ گرم (در دمای اتاق)

– تخم مرغ (زده شده)، ۲ عدد

– نشاسته، ۱ پیمانه

– پودر زنجبیل، ۱/۲ قاشق چایخوری

– سیر، ۱/۲ قاشق چایخوری

– پودر مرغ، ۱/۲ قاشق چایخوری

– سویا سس، ۱/۲ قاشق چایخوری

– نمک، ۱/۲ قاشق چایخوری

– روغن، ۱/۲ قاشق چایخوری

برای گرم کردن دستگاه، درجه حرارت را روی ۲۰۰ درجه و به مدت ۵ دقیقه تنظیم کنید.

ادویه ها را کاملا با هم مخلوط کنید و گوشت خوک را به مدت ۲۰ دقیقه داخل این مخلوط قرار دهید.

سپس گوشت را داخل دستگاه بریزید و مدت زمان را بین ۱۰ تا ۱۲ دقیقه تنظیم کنید.

حال درب دستگاه را باز کنید و گوشت ها را زیرورو کنید. درجه حرارت را کاهش و

روی ۱۵۰ درجه به مدت ۱۰ دقیقه یا تا زمانی که قهوه ای شوند سرخ کنید.

نکته: برای ذائقه های مختلف می توانید از ادویه های متفاوت استفاده کنید.

## ۷. هشت پای سرخ شده

– هشت پا (یخ زده)، ۵۰۰ گرم

– روغن، ۲ قاشق

– نمک، ۱ قاشق چایخوری

- نمک، ۱ قاشق چایخوری  
- پودر زیره ی سبز، ۱ قاشق چایخوری  
- پودر مرغ، ۱ قاشق چایخوری  
- پودر فلفل، ۱ قاشق چایخوری  
برای گرم کردن دستگاه، درجه حرارت را روی ۲۰۰ درجه و به مدت ۵ دقیقه تنظیم کنید.

ادویه ها را کاملا با هم مخلوط کنید و قطعات هشت پا را به مدت ۲۰ دقیقه داخل این مخلوط قرار دهید.

سپس گوشت را داخل دستگاه بریزید و مدت زمان را بین ۱۰ تا ۱۲ دقیقه تنظیم کنید یا تا زمانی سرخ کنید که قهوه ای شوند.

حال درب دستگاه را باز کنید و گوشت ها را زیرورو کنید. درجه حرارت را کاهش و روی ۱۵۰ درجه به مدت ۱۰ دقیقه یا تا زمانی که قهوه ای شوند سرخ کنید.  
نکته: برای ذائقه های مختلف می توانید از ادویه های متفاوت استفاده کنید.

## ۸. میگوی تند

- میگوی بخ نروده، ۱۰ عدد  
- روغن، ۲ قاشق  
- سیر کوبیده، ۱ حبه  
- فلفل سیاه، ۱ قاشق چایخوری  
- پودر فلفل تند، ۱ قاشق چایخوری  
- سس چیلی شیرین، ۱۰۰ میلی گرم  
برای گرم کردن دستگاه، درجه حرارت را روی ۲۰۰ درجه و به مدت ۵ دقیقه تنظیم کنید.

میگوها را پس از تمیز کردن بشویید.

میگوها را داخل دستگاه قرار دهید و لایه ی نازکی از روغن روی آنها بریزید. سبدها را به داخل دستگاه هدایت کنید و تایمر را بین ۵ تا ۸ دقیقه تنظیم کنید یا تا زمانی که به سرخ کردن ادامه دهید که طلایی شوند.

سپس می توانید برای سس آن از مخلوط سس چیلی شیرین به همراه نمک و فلفل استفاده کنید.

نکته: برای ذائقه های مختلف می توانید از ادویه های متفاوت استفاده کنید.

## ۹. ریشه ی گیاه سرخ شده

– روغن، ۲ قاشق چایخوری

– ریشه ی گیاه، ۵۰۰ گرم

– نشاسته، ۱ پیمانه

– آرد، ۱ پیمانه

برای گرم کردن دستگاه، درجه حرارت را روی ۲۰۰ درجه و به مدت ۵ دقیقه تنظیم کنید.

آرد، نشاسته و آب را کاملاً با هم مخلوط کنید و به صورت خمیر درآورید. سپس ریشه های گیاه را به این مواد آغشته کنید.

ریشه های مواد زده شده را داخل سبدها قرار دهید و سبدها را به داخل دستگاه هدایت کنید. مدت زمان را بین ۱۰ تا ۱۲ دقیقه تنظیم کنید یا تا زمانی که سرخ کنید که برشته شوند.

نکته: برای ذائقه های مختلف می توانید از ادویه های متفاوت استفاده کنید.

## ۱۰. ذرت سرخ شده

– ذرت، ۲ عدد

– روغن زیتون، ۲ قاشق چایخوری

برای گرم کردن دستگاه، درجه حرارت را روی ۲۰۰ درجه و به مدت ۵ دقیقه تنظیم کنید.

لایه ی نازکی از روغن روی ذرت ها بریزید. سبدها را به داخل دستگاه هدایت کنید و تایمر را روی ۱۰ دقیقه تنظیم کنید یا تا زمانی که سرخ کردن ادامه دهید که طلایی شوند.

نکته: برای ذائقه های مختلف می توانید از ادویه های متفاوت استفاده کنید.

## ۱۱. دامپلینگ سرخ شده

– دامپلینگ (بیخ نزده)، ۱۰ عدد

– روغن زیتون، ۲ قاشق چایخوری

برای گرم کردن دستگاه، درجه حرارت را روی ۱۸۰ درجه به مدت ۵ دقیقه قرار دهید.

دامپلینگ ها را به صورت یکنواخت داخل سبدها قرار دهید. سبدها را به داخل دستگاه هدایت کنید و مدت زمان را بین ۱۲ تا ۱۵ دقیقه تنظیم کنید یا تا زمانی که سرخ کنید که طلایی شوند.

نکته: برای ذائقه های مختلف می توانید از ادویه های متفاوت استفاده کنید.