

ناسا الکتریک

NASA[®]
electric
Developed in Germany



اطوبخار مخزن دار

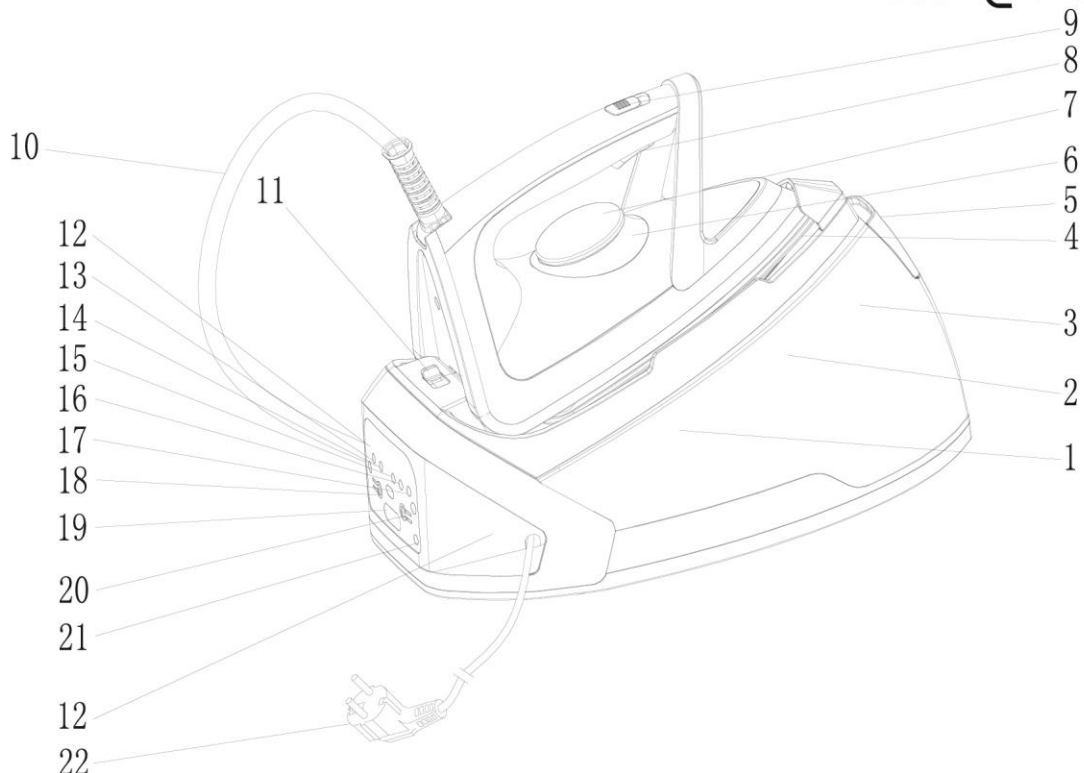
NS-57

قبل از کار بادستگاه ، لطفا دستورالعمل ها را با دقت بخوانید

www.nasa-electric.com

قطعات دستگاہ

- | | |
|--------------------------------|---|
| ۱ (انتقال دهنده ی گرما | ۱۳ (چراغ نمایشگر تغییر محفظه ی صمغی |
| ۲ (محفظه ی صمغی | ۱۴ (چراغ نمایشگر سطح آب |
| ۳ (مخزن آب | ۱۵ (چراغ نمایشگر بخار کوچک |
| ۴ (صفحه ی گرمایش | ۱۶ (چراغ نمایشگر بخار دوم |
| ۵ (دریچه ی افزایش آب | ۱۷ (چراغ نمایشگر حداکثر بخار |
| ۶ (چراغ نمایشگر "گرم شدن اتو" | ۱۸ (کلید تنظیم مجدد چراغ نمایشگر تغییر |
| ۷ (دکمه ی گردان ترموستات | محفظه ی صمغی |
| ۸ (دکمه ی بخار | ۱۹ (سویچ اصلی روشن / خاموش |
| ۹ (دکمه ی فشار بخار | ۲۰ (کلید انتخاب بخار ایستاده |
| ۱۰ (لوله ی خرطومی | ۲۱ (چراغ برق |
| ۱۱ (قفل | ۲۲ (سیم برق و دوشاخه |
| ۱۲ (شیار جمع آوری | |



همه ی دستورالعمل های دفترچه ی راهنما را قبل از نصب و استفاده از دستگاه با دقت مطالعه نمایید.
در صورت رعایت این موارد می توانید به بهترین نتیجه ی ممکن و حداکثر ایمنی دست یابید.

هشدارهای ایمنی

دستورالعمل های زیر را با دقت مطالعه نمایید.:

- قبل از استفاده از دستگاه، مطمئن شوید که برق محل شما با ولتاژ نشان داده شده روی صفحه ی شماره سریال مطابقت داشته باشد. دستگاه را فقط به خروجی برق زمینی مناسب (حداقل ۱۰ آمپر) وصل کنید.
- در صورت عدم انطباق بین پریز و دوشاخه، پریز را توسط متخصص مجرب تعویض کنید.
- ایمنی برقی دستگاه فقط زمانی گارانتی می شود که دستگاه را مطابق دستورات ایمنی برقی به برق وصل کنید. تولیدکننده هیچ گونه مسئولیتی در قبال هرگونه خسارت ناشی از عدم اتصال زمینی مناسب ندارد. در صورتی که به اتصال درست دستگاه شک دارید با تکنیسین برق مشورت کنید.
- در صورتی که دمای اتاق صف یا زیر صف باشد آب داخل دستگاه را خالی کنید.
- پس از باز کردن بسته بندی دستگاه کنترل کنید که همه ی قطعات سالم باشند و در صورت تردید به سالم بودن آنها از دستگاه استفاده ننماید و با تکنیسین مجرب تماس بگیرید.
- قطعات داخل بسته بندی (کیسه های پلاستیک، فوم و ...) خطرناک بوده و می بایست دور از دستری کودکان قرار گیرند.
- استفاده از آداپتور، پریز چند فاز و سیم بلند تو صیه نمی شود. در صورت لزوم به استفاده از آنها همیشه از آداپتور، پریز چند فاز و سیم بلندی استفاده کنید که با

دستورات ایمنی مطابقت داشته باشند. برق مصرفی نیم بایست بیش از میزان نشان داده شده روی آداپتور باشد.

– دستگاه فقط برای مصارف خانگی طراحی شده است. هرگونه استفاده ی دیگر از دستگاه، نادرست و خطرناک خواهد بود.

– تولیدکننده هیچ گونه مسئولیتی در قبال خسارت ناشی از استفاده ی نادرست و بی دقت از دستگاه ندارد.

– هنگام استفاده از هرگونه دستگاه برقی می بایست قوانین اصلی را رعایت کنید: در صورت آسیب سیم برق دستگاه و به منظور اجتناب از خطر می بایست آن را توسط تولیدکننده یا نمایندگی و یا افراد متخصص تعویض نمایید.

موارد خاص:

– با دست و پای خیس و نم دار، اتو را لمس نکنید.

– از دستگاه در حمام استفاده ننمایید.

– برای درآوردن دوشاخه از پریز فقط خود دوشاخه را بکشید نه سیم برق را.

– دستگاه را در معرض باران، آفتاب، شبنم و ... قرار ندهید.

– به کودکان یا افراد بی مسئولیت اجازه ی کار با دستگاه ندهید مگر اینکه بر کار آنها نظارت شود.

– در صورت روشن بودن اتو، آن را بی هدف رها نکنید. این کار می تواند موجب خطر شود.

– قبل از تمیز کردن یا کنار گذاشتن اتو همیشه برق دستگاه را قطع کنید.

– در صورت نقص فنی، برق دستگاه را قطع و خودتان سعی در تعمیر آن نداشته باشید. در چنین مواقعی با نمایندگی مجاز تماس بگیرید و همیشه از قطعات جانبی اصلی استفاده کنید. عدم رعایت نکات ذکر شده می تواند ایمنی دستگاه را به خطر اندازد.

- در صورت نقص فنی از دستگاه استفاده ننمایید، دوشاخه را از پریز درآورید و دستگاه را نمایندگی ببرید.
- کاربر نمی بایست خود در تعویض سیم برق دستگاه اقدام کند زیرا این امر نیاز به استفاده از ابزار خاص دارد. در صورت خرابی سیم برق دستگاه با مرکز نمایندگی مجاز تماس حاصل نمایید.
- سیم برق دستگاه نمی بایست با صفحه ی اتو تماس داشته باشد.
- اگر ایمنی دستگاه، برق آن را قطع کند دستگاه دیگر کار نخواهد کرد. برای کرا انداختن دستگاه با متخصص برق تماس حاصل نمایید.
- هرگز فشار بخار را به سمت افراد نگیرید زیرا بسیار خطرناک می باشد.
- از اتو روی پارچه های خیس استفاده ننمایید.
- اتو را در حالی که داغ است به سمت افراد نگیرید.
- آب مخزن را بیش از اندازه پر نکنید و هیچ لکه بری به آب اضافه ننمایید.
- در صورت عدم استفاده از دستگاه، دوشاخه را از پریز درآورید. بی دلیل دستگاه را روشن نگذارید.
- از دفترچه ی راهنما برای مراجعات بعدی نگهداری کنید. دستگاه مجهز به سیستم قطع اختلالات رادیویی می باشد.

آماده سازی برای استفاده

- از آب شهری برای دستگاه استفاده کنید.
- در صورت سختی بسیار آب (سختی بیش از ۲۷ درجه)، توصیه می کنیم که از آب مقطر یا آب تصفیه شده استفاده کنید.
- قبل از استفاده از دستگاه، دریچه ی آب (۵) را باز کنید مقدار مناسبی آب داخل مخزن (۳) بریزید. در اولین بار این مقدار کمتر از سطح ماکزیمم باشد.
- دستگاه را به برق وصل کنید.

سویچ اصلی (۱۹) را فشار دهید. چراغ برق دستگاه (۲۱)، چراغ نمایشگر حداکثر بخار (۱۷) (پیش فرض) و چراغ نمایشگر گرم شدن اتو چشمک خواهند زد. حال، گرم کن شروع به کار می کند.

با استفاده از کلید انتخاب بخار ایستاده، میزان بخار مورد نیاز را انتخاب کنید. دمای مورد نیاز را با چرخاندن دکمه ی گردان ترموستات (۷) انتخاب کنید. قسمت رنگی نشان دهنده ی بخش بخار می باشد. در حالیکه چراغ نمایشگر حداکثر بخار (۱۷) (پیش فرض) و چراغ نمایشگر گرم شدن اتو (۶) روشن هستند ۹۰ ثانیه طول می کشد تا دستگاه آماده ی بخار کردن شود.

راهنمای استفاده

به برچسب تولیدکننده بر روی پوشاک دقت کنید و با توجه به علامت روی برچسب آن را اتو نمایید.

اتو بخار

در صورت استفاده از دستگاه برای اولین بار، ابتدا یک پارچه ی ساده را اتو بزنید. پس از فشار دادن کلید بخار (۸)، ۳۰ ثانیه طول می کشد تا بخار از دستگاه خارج شود. برای این کار می کنید کلید هل دهنده ی بخار (۹) را فشار دهید. تذکر: پس از رها کردن دکمه ی بخار (۸) یا عقب کشیدن دکمه ی هل دهنده ی بخار (۹)، طبیعی است که کمی بخار برای چند لحظه از کف اتو خارج شود. احتیاط! لطفا در صورتی که هنوز بخار از کف اتو خارج می شود برق دستگاه را قطع نکنید. منتظر بمانید تا بخار دستگاه تمام شود سپس برق آن را قطع کنید. در غیر اینصورت، مجددا دستگاه را روشن نموده تا بخار یا قطرات آب بیرون آیند. دستگاه قادر به تولید بخار در حالت عمودی می باشد و از آن برای برای صاف کردن پارچه ها با حالت فورانی بخار به سادگی استفاده نمود.

پارچه ها با حالت فورانی بخار به سادگی استفاده نمود.

اگر هنگام اتو کشیدن، دستگاه سوت می کشد و همزمان چراغ نمایشگر سطح آب (۱۴) روشن شده است بدان معناست که هیچ آبی داخل مخزن (۳) وجود ندارد. برای ادامه ی کار، لطفا مقدار کافی آب داخل مخزن (۳) بریزید. با پر شدن آب مخزن، مجددا سوت دستگاه قطع و چراغ نمایشگر آب (۷) خاموش خواهد شد.

اتو خشک

دستگاه را به برق وصل کنید. سویچ اصلی (۱۹) را فشار دهید. چراغ نمایشگر گرم شدن اتو (۶) شروع به چشمک زدن خواهد کرد. سپس دمای مورد نظر را با چرخاندن دکمه ی گردان ترموستات (۷) انتخاب کنید. منتظر بمانید تا چراغ نمایشگر گرم شدن اتو (۶) روشن شود روشن شدن این چراغ بدان معناست که اتو به دمای مورد نظر رسیده است.

کنار گذاشتن دستگاه

همیشه پس از اتمام کار و قبل از کنار گذاشتن دستگاه، اجازه دهید تا خنک شود. مخزن آب را خالی کنید.

لوله ی انعطاف پذیر بخار را در جای خود قرار دهید. سیم برق را در سیم جمع دستگاه (۱۲) جمع کنید.

همیشه صفحه ی اتو را کاملا تمیز نگه دارید. بدین منظور، فقط کافی است سطح سرد اتو را با دستمالی مرطوب تمیز کنید. این کار را با مواد زداينده انجام ندهید.

اتو را روس زیپ، قلاب، حلقه و لباس نکشید. زیرا ممکن است موجب خراشیده شدن صفحه شود.

پس از اتمام کار، اتو را روی پایه قرار دهید. مطمئن شوید که هیچ آبی روی صفحه باقی نمانده باشد زیرا ممکن است موجب ایجاد لکه شود.

دستگاه را در جای خشک قرار دهید.

نکات پیشنهادی

– لباس ها را مطابق دمای مناسب اتو کشیدن برای هر کدام جدا کنید. اتو کشیدن را ابتدا با لباس هایی شرع کنید که دمای کمتری نیاز دارند. برای جزییات بیشتر به جدول انتهای دفترچه مراجعه کنید.

در صورتی که فرش از الیاف مصنوعی باشد دمای بالا را برای این کار انتخاب نکنید.

اتمام حرفه ای اتو کشیدن

یک اتوی خوب و نرمال فقط کمی بخار تولید می کند. در این موارد برای از بین بردن چروک پارچه می بایست مداوما دکمه ی بخار را فشار دهید. روش اتو کشیدن حرفه ای متفاوت است. در انی روش، ابتدا می بایست پارچه را با بخار کمی نمدار کنید و سپس در مرحله ی دوم از روش اتوی خشک استفاده نمایید. با این کار کوچکترین چروک ها نیز از بین می روند و لباس کاملا اتو می شود.

در مرحله ی اول (نمدار کردن با بخار پارچه) می بایست اتو را حدود ۲۰ سانتیمتر بالای پارچه بگیرید و کلید بخار (۸) یا کلید هل دهنده ی بخار (۹) را فشار دهید. اتو را به صورت دورانی در بالای لباس حرکت دهید تا فشار بخار موجب نمدار کردن پارچه شود. برای نمدار کردن پارچه ها یا لباس هایی که چروک های سخت دارند می بایست کمی بیشتر از بخار استفاده کنید.

در مرحله ی دوم (اتوی خشک)، دکمه ی گردان ترموستات می بایست در موقعیت متناسب با نوع پارچه قرار گیرد و سپس اتوی خشک را انجام دهید. صفحه ی مخصوص اتو از براق شدن پارچه ها جلوگیری می کند. استفاده از این روش با در نظر گرفتن راهنمایی های جدول زیر این امکان را فراهم می آورد تا لباس هایتان را به صورت حرفه ای اتو بزنید.

نکات مخصوص اتو کشیدن

دستور العمل های اتو کشیدن	موقعیت کلید گردان ترموستات	نوع پارچه
<p>اتوی خشک راهنمای روی برچسب پوشاک را رعایت کنید. این نوع پارچه معمولا به اتوی بسیار سبک نیاز دارد.</p>	●	<p>استات اکریلیک نایلون</p>
<p>اتوی خشک از داخل اتو بکشید. در صورتی که پارچه از مواد ترکیبی باشد کمترین دمای پیشنهادی را انتخاب کنید.</p>	●	<p>پلی استر ریون</p>
<p>اتوی خشک از داخل اتو بکشید.</p>	● ●	<p>ابریشم</p>
<p>اتوی بخار از داخل اتو بکشید. پارچه ی نازکی را روی پارچه ی اصلی قرار دهید تا مانع از برق افتادن پارچه شوید.</p>	● ●	<p>پشم نخ سبک کتان سبک</p>
<p>اتوی بخار قبل از اتو کشیدن پارچه را نمدار کنید. پارچه های سخت تر را می توانید از رو اتو بکشید. لباس های تیره تر و گلدوزی شده را می بایست از داخل اتو بکشید.</p>	● ● ●	<p>نخ کتان ریز بافت پارچه های آهار دار</p>
<p>اتوی بخار از بخار زیاد استفاده کنید. پارچه های تیره تر را از داخل اتو بکشید تا از براق شدن آنها جلوگیری کنید. یقه و سرآستین ها را برای بهتر اتو شدن از رو اتو بکشید.</p>	● ● ●	<p>کتان</p>

ناسا الكتريك

NASA®

electric

Developed in Germany