

ناسا الکتریک



آوون توستر (فر برقی)

مدل NS-2035

قبل از کار با دستگاه ، لطفا دستورالعمل ها را با دقت بخوانید

مشخصات فنی دستگاه :

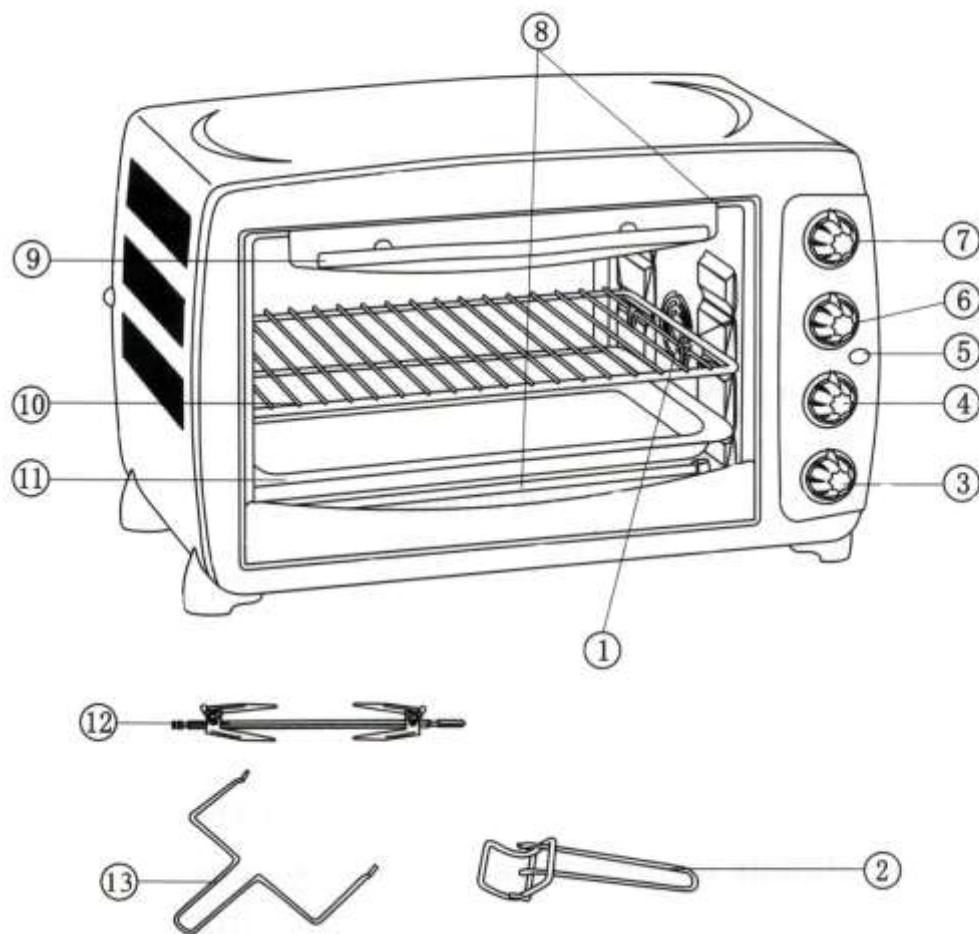
مدل : NS-2035

ظرفیت : ۳۵ لیتر

قدرت : ۲۲۰-۲۴۰ ولت ۶۰/۵۰ هرتز / ۱۸۰۰ وات

زمان سنج : ۶۰ دقیقه

لوازم جانبی : قفسه مخصوص پخت ، سینی مخصوص پخت ، سیخ مخصوص جوجه گردان ، دستگیره نگهدارنده جوجه گردان ، دستگیره نگهدارنده سینی



۸. المنت گرمایی (هیتر تولید کننده گرما)

۹. دستگیره در شیشه ای دستگاه

۱۰. قفسه مخصوص پخت

۱۱. سینی مخصوص پخت

۱۲. سیخ جوجه گردان

۱۳. دستگیره نگهدارنده جوجه گردان

۱. انتقال دهنده گرما (کانوکشن)

۲. دستگیره نگهدارنده سینی

۳. دکمه تنظیم کننده زمان

۴. دکمه انتخاب عملکرد

۵. چراغ نمایش دهنده وضعیت

۶. دکمه تنظیم کننده گرمای المنت

۷. دکمه انتخاب درجه حرارت (تنظیم دما)

نکات ایمنی مهم :

لطفا قبل از استفاده از دستگاه دستورالعمل ها را به دقت بخوانید.

۱. "فر" حداقل ۱۰ سانتی متر فضای خالی از همه جهات و حداقل ۳۰ سانتی متر از بالا نیاز دارد. این کار موجب گردش هوای مناسب میشود.
۲. هنگام استفاده ، دستگاه را دور از دسترس کودکان نگه دارید.
۳. دستگاه را با دست خیس راه اندازی و استفاده نکنید. دوشاخه را به طور کامل در پریز قرار دهید.
۴. هنگامی که کابل برق آسیب دید ، برای تعمیر دستگاه را به مرکز خدمات مجاز بازگردانید.
۵. برای جلوگیری از شوک الکتریکی ، سیم ، دوشاخه یا هیچ قسمتی از "فر" برقی (دستگاه) را در آب فرو نبرید و همیشه بعد از استفاده آن را از پریز برق بکشید.
۶. همیشه هنگام خارج کردن سیم از پریز برق دوشاخه را با دست بگیرید و هرگز سیم را نکشید.
۷. سطح بدنه "فر" در هنگام روشن بودن و کار کردن بسیار داغ میشود. مراقب باشید خودتان را در طول استفاده یا بعد از آن نسوزانید. برای باز و بسته کردن درب "فر" از دستگیره درب "فر" استفاده کنید.
۸. از دستگیره سینی برای قرار دادن یا خارج کردن سینی از "فر" استفاده کنید.
۹. هیچ کدام از اجسام ذیل را داخل یا بر روی دستگاه قرار ندهید : مقوا ، پلاستیک ، کاغذ ، شمع یا مواد قابل اشتعال.
۱۰. وقتی سینی را از "فر" خارج می کنید یا روغن اضافی اش را دور میریزید خیلی احتیاط کنید.
۱۱. هیچ شیئی سنگینی را بر روی درب "فر" هنگام باز بودن قرار ندهید.
۱۲. هرگز "فر" را در طول روشن بودن و کار کردن بی مراقبت و توجه رها نکنید.

۱۳. آب را در هنگام استفاده یا بلافاصله بعد از استفاده بر روی شیشه نریزید. ممکن است باعث شکستن شیشه شود.

۱۴. "فر" را در نزدیکی وسایل گازسوز یا دیگر منابع با درجه حرارت بالا یا مقابل فن الکتریکی که ممکن است روی کنترل درجه حرارت دستگاه ("فر") تاثیر بگذارد قرار ندهید.

۱۵. این دستگاه فقط برای مصارف خانگی می باشد.

دستورالعمل های استفاده از دستگاه :

قبل از استفاده از دستگاه برای اولین بار :

۱. همه لوازم جانبی "فر" را با مواد شوینده ملایم مخصوص ظروف بشوید و با آب تمیز کاملاً آبکشی و تمیز نمایید.

سپس همه لوازم را به طور کامل خشک کنید و دوباره در جای خودشان در "فر" قرار دهید.

۲. "فر" را با حرارت حداکثر (بالاترین درجه) برای حدود ۱۵ دقیقه گرم کنید تا بوی بسته بندی دستگاه که ممکن است بعد از حمل و نقل از کارخانه باقی مانده باشد از بین برود.

طریقه استفاده از "فر" :

نکات مفید


به طور کلی ، نیازی نیست "فر" را از قبل گرم کنید. اگر شما "فر" را قبل از پخت غذاهای ظریف و حساس و لطیف مانند گوشت های متوسط و لطیف و بسیار کمیاب و کیک گرم کنید ممکن است نتایج بهتری داشته باشد.

چگونه بپزیم ، توست و برشته کنیم :

۱. گریل قابل حمل (سیخ مشبک کباب پزی) را در قسمت مورد نظرتان قرار دهید.

۲. سینی را بر روی گریل قرار دهید ، و درب "فر" را ببندید.

۳. دکمه زمان سنج را روی زمان پخت موردنظر قرار دهید.

۴. دکمه انتخاب المنت گرمایی (هیتر - نوع گرما) را بر روی موقعیت  قرار دهید.


۵. دکمه تنظیم درجه حرارت را بر روی درجه حرارت دلخواه تنظیم کنید.

۶. هنگامی که پخت تمام شد، دکمه زمان سنج را بر روی "0" بچرخانید، تا "فر" را خاموش شود.

چگونه کباب کنیم :

۱. گریل قابل حمل را به همراه غذا و تابه همه منظوره داخل "فر" قرار دهید.

۲. در را نیمه باز نگه دارید.

۳. دکمه انتخاب المنت گرمایی (هیتر - نوع گرما) را روی موقعیت  قرار دهید.

۴. دکمه تنظیم درجه حرارت را بر روی درجه حرارت دلخواه تنظیم کنید.

۵. هنگامی که کباب کردن تمام شد، دکمه زمان سنج را بر روی "0" بچرخانید، تا "فر" را خاموش شود.

نحوه استفاده از جوجه گردان :

۱. دکمه تنظیم درجه حرارت را بر روی درجه حرارت دلخواه تنظیم کنید.

۲. دکمه انتخاب المنت گرمایی (هیتر - نوع گرما) را بر روی موقعیت "ON" (روشن) قرار دهید.

دکمه کنترل جوجه گردان/گرمکن را بر روی "ON" (روشن) قرار دهید.

سر علامت دار انتهای میله را از داخل یکی از سیخ ها رد کنید به طوری مطمئن شوید که نوک تیز سیخ به طرف انتهای علامت دار میله باشد. سیخ را تا انتهای سر دیگر میله بکشید و با پیچ دستی نگهدارنده در جهت عقربه های ساعت محکم کنید.

۳. برای بریان شدن و پختن غذا (جوجه) میله را از وسط غذا (جوجه) رد کنید.

۴. سیخ دیگر را در انتهای دیگر میله قرار دهید و به وسیله پیچ دستی نگهدارنده در جهت عقربه های ساعت محکم کنید.
۵. مطمئن شوید که جوجه در وسط (مرکز ثقل) میله (سیخ) جوجه گردان باشد.
۶. سر علامت دار انتهای میله را در داخل سوکت گرداننده (چرخاننده) سیخ ها قرار دهید و همچنین انتهای سر دیگر (سر گرد) را در طرف دیگر نگهدارنده (روبروی چرخاننده) قرار دهید.
۷. درجه تنظیم کننده زمان را بر روی مدت زمان پخت مورد نظرتان قرار دهید.
۸. هنگامی که زمان پخت غذا به پایان رسید، برای خاموش کردن دستگاه درجه تنظیم کننده زمان را بر روی "0" (صفر) قرار دهید.
۹. میله را به وسیله قرار دادن قلاب های دستگیره جوجه گردان در زیر شیارهای هر دو طرف میله خارج کنید. ابتدا طرف چپ میله را به وسیله کشیدن به طرف بالا از سوکت جوجه گردان خارج کنید و سپس سمت راست میله را از دستگاه بیرون بکشید. و بعد از باز کردن پیچهای نگهدارنده و خارج کردن سیخهای نوک تیز از میله جوجه را از میله جدا کنید و میل نمایید و لذت ببرید.

نحوه استفاده از "فر" (گرمکن - کانوکشن):

- از این کارایی دستگاه برای توست، استیک، پخت پیتزا، نان و... استفاده می شود.
۱. مواد غذایی را بر روی سیم دنداندار (سیم کباب) یا در تابه پخت / قطره ای بچینید.
 ۲. دکمه انتخاب عملکرد (روش پخت) را روی وضعیت انتقال گرما (CONVECTION) قرار دهید.
 ۳. دکمه تنظیم زمان را روی زمان پخت دلخواه قرار دهید.
 ۴. دکمه کنترل (تنظیم) درجه حرارت را روی درجه حرارت مورد نظرتان تنظیم کنید.
 ۵. المنت های (هیترهای) تولید کننده گرمای بالا و پایین برای رسیدن به درجه حرارت انتخاب شده و ثابت نگه داشتن درجه حرارت انتخاب شده شروع به چرخیدن می کنند. در همان زمان فن موتور روشن خواهد شد و شروع به کار خواهد کرد.

۶. سیستم گرمایشی (CONVECTION) درجه حرارت (دما) را ثابت نگه خواهد داشت. دستگاه ("فر" برقی) به سرعت گرم و داغ می شود بنابراین نیازی نیست آن را از قبل گرم کنید.
۷. چرخش های فن هوای گرم را اطراف غذا پخش می کند و باعث پخت سریع و یکنواخت آن می شود.
۸. هنگامیکه کار پخت توسط "فر" برقی (CONVECTION) تمام شد، دکمه راه اندازی، دکمه انتخاب عمکرد (روش پخت)، دکمه تنظیم درجه حرارت و دکمه تنظیم و انتخاب زمان را روی موقعیت / "O" قرار دهید، در "فر" را کاملاً باز کنید، از دستگیره فلزی ارائه شده همراه با دستگاه استفاده کنید و با احتیاط غذا را بیرون بیاورید.

تمیز کردن و نگهداری از دستگاه

۱. خیلی مهم است که شما تمام دستگاه را برای جلوگیری از انباشته شدن روغن و بوی بد، بعد از هر بار استفاده کاملاً تمیز کنید.
۲. قبل از تمیز کردن دستگاه دو شاخه را از پریز برق بکشید و اجازه دهید دستگاه سرد شود.
۳. دستگاه را در آب غوطه ور و "فر" و نکنید یا زیر آب روان نشوید.
۴. گریل و سینی پخت و پز می تواند مشابه ابزار آشپزخانه شسته شود.
۵. بیرون دستگاه را با یک اسفنج مرطوب تمیز کنید.
۶. از تمیز کننده های ساینده و وسایل تیز برای تمیز کردن "فر" استفاده نکنید، چون بدنه "فر" را خراش خواهد داد.
۷. اجازه دهید همه قسمت ها و سطوح دستگاه قبل از استفاده مجدد از "فر" کاملاً خشک شود.